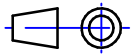


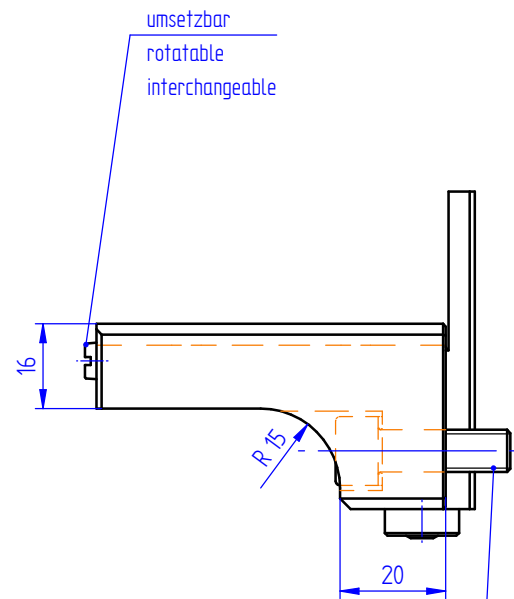
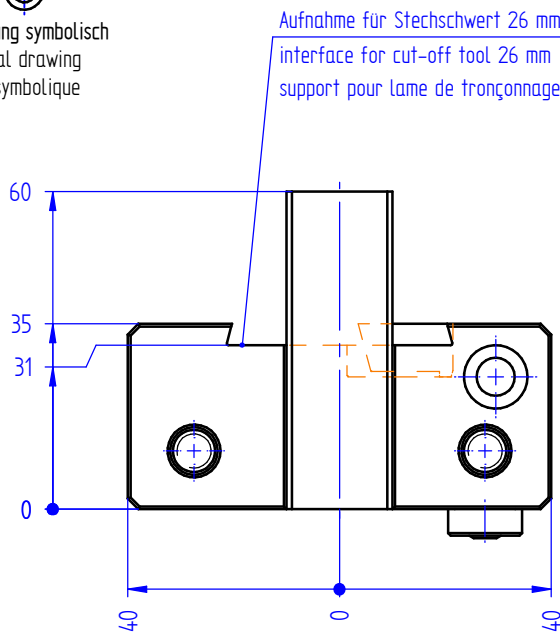
Abstechhalter

Cut-off holder

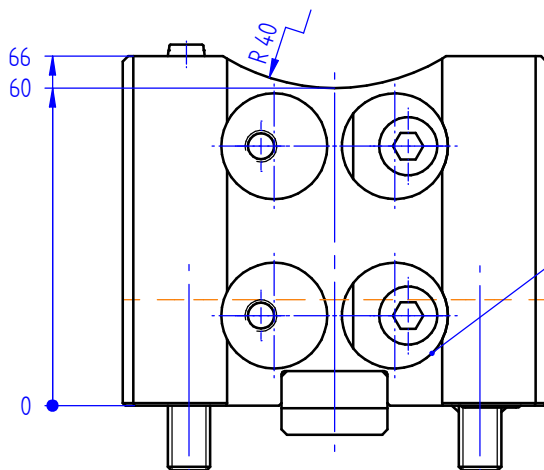
Porte-outil à tronçonner



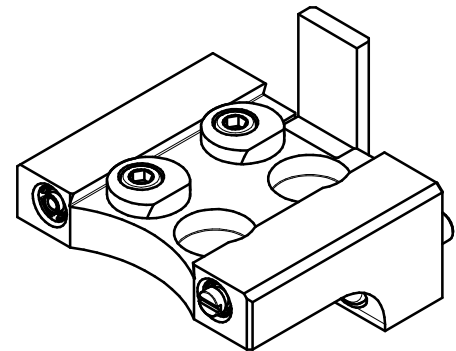
Darstellung symbolisch
symbolical drawing
schéma symbolique



Befestigungsschrauben
fastening screws
vis de fixation



Stechschwertklemmung (2x)
umsetzbar für Überkopfbearbeitung
clamping for cut-off tool (2x)
convertible for overhead working
Fixation pour lame de tronçonnage (2x)
convertible pour version inversée



Optionen :
options :
options :



Bedienschlüssel
wrench
le clé

» weitere Ausführungen auf Anfrage
other models on request
autres modèles sur demande
subject to technical changes

Bestell - Nr.
ref.no. / No.de cde.

8 224 12 008