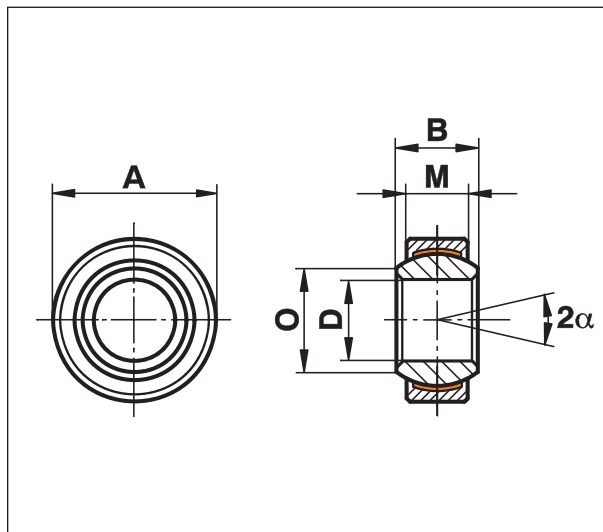


# Gelenklager Motorsport-rostfrei, wartungsfrei

## Serie GE..EC-NIRO MS

Gelenklager schmale Ausführung aus rostfreiem Stahl mit PTFE-Einlage (wartungsfrei). Vorgespanntes Lager

Einsatz bei dynamischer Zug-/Druckbelastung im korrosionsgefährdeten Bereich mit geringer Einbaubreite



### Werkstoffe:

**Lagerschale:**  
rostfreier Stahl 1.4571 mit eingeklebtem PTFE-Gewebe

**Innenring:**  
rostfreier Stahl 1.4125, gehärtet, geschliffen, poliert

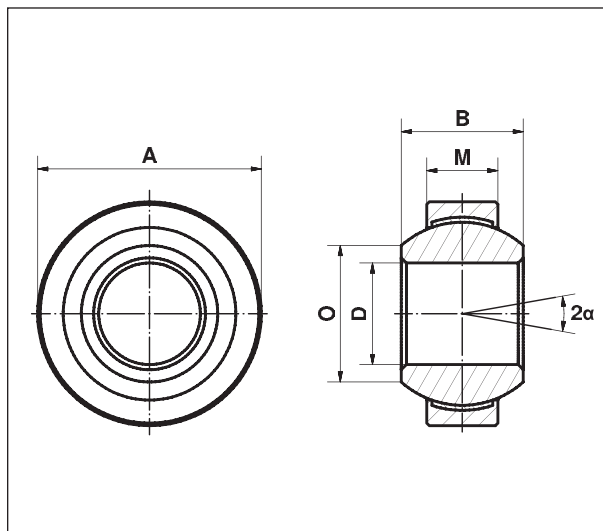
**Lagerung:**  
vorgespannt, spielfrei

Bezeichnung	D	B	M	A	O	statische radiale Tragzahl C <sub>0</sub> kN	dynamische radiale Tragzahl C <sub>0</sub> kN	Drehmoment N/dm	α	Stückgewicht g
GE 10 EC-NIRO MS	10 <sup>0</sup> <sub>-0,008</sub>	9	6	19 <sup>0</sup> <sub>-0,009</sub>	13,2	23,4	10,0	4-14	12°	11
GE 12 EC-NIRO MS	12 <sup>0</sup> <sub>-0,008</sub>	10	7	22 <sup>0</sup> <sub>-0,009</sub>	14,9	32,0	14,0	8-18	11°	16
GE 15 EC-NIRO MS	15 <sup>0</sup> <sub>-0,008</sub>	12	9	26 <sup>0</sup> <sub>-0,009</sub>	18,4	50,0	30,0	10-20	11°	26
GE 17 EC-NIRO MS	17 <sup>0</sup> <sub>-0,008</sub>	14	10	30 <sup>0</sup> <sub>-0,009</sub>	20,7	65,0	39,0	12-22	10°	38
GE 20 EC-NIRO MS	20 <sup>0</sup> <sub>-0,010</sub>	16	12	35 <sup>0</sup> <sub>-0,011</sub>	24,2	90,5	54,0	18-28	9°	61

## Serie GE...FW-NIRO-MS

Gelenklager schmale Ausführung aus rostfreiem Stahl mit PTFE-Einlage (wartungsfrei). Vorgespanntes Lager

Einsatz bei dynamischer Zug-/Druckbelastung im korrosionsgefährdeten Bereich mit geringer Einbaubreite



### Werkstoffe:

**Lagerschale:**  
rostfreier Stahl 1.4571 mit eingeklebtem PTFE-Gewebe

**Innenring:**  
rostfreier Stahl 1.4125, gehärtet, geschliffen, poliert

**Lagerung:**  
vorgespannt, spielfrei

Bezeichnung	D	B	M	A	O	statische radiale Tragzahl C <sub>0</sub> kN	dynamische radiale Tragzahl C <sub>0</sub> kN	Drehmoment N/dm	α	Stückgewicht g
GE 12 FW-NIRO MS	12 <sup>0</sup> <sub>-0,008</sub>	15	9	26 <sup>0</sup> <sub>-0,009</sub>	14,9	50,0	30,0	8-18	18°	16
GE 15 FW-NIRO MS	15 <sup>0</sup> <sub>-0,008</sub>	16	10	30 <sup>0</sup> <sub>-0,009</sub>	18,4	65,0	39,0	10-20	16°	26
GE 17 FW-NIRO MS	17 <sup>0</sup> <sub>-0,008</sub>	20	12	35 <sup>0</sup> <sub>-0,011</sub>	20,7	90,5	54,0	12-22	19°	38
GE 20 FW-NIRO MS	20 <sup>0</sup> <sub>-0,010</sub>	25	16	42 <sup>0</sup> <sub>-0,011</sub>	24,2	159,0	96,0	18-28	17°	61