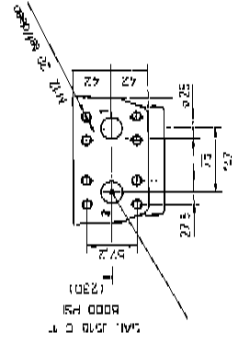
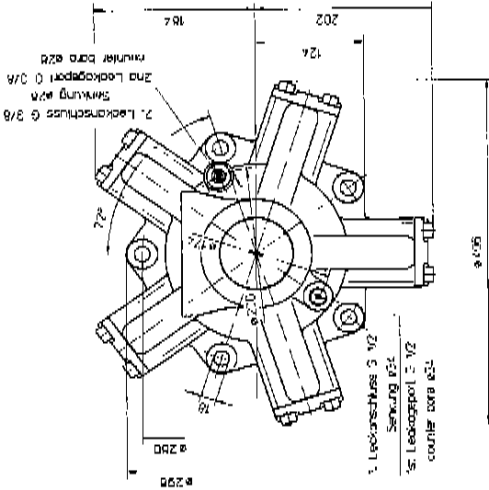
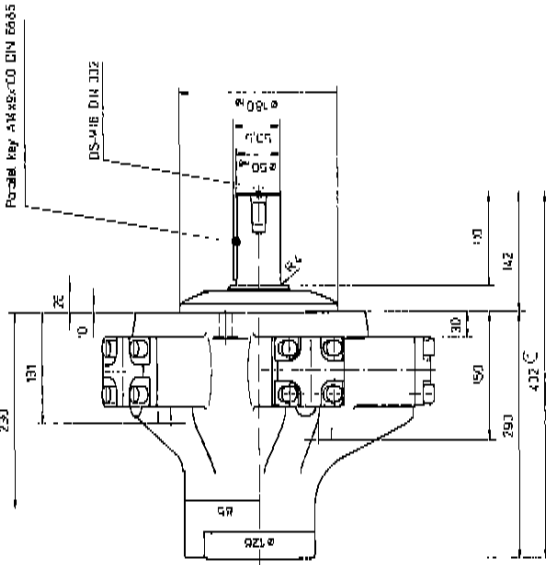
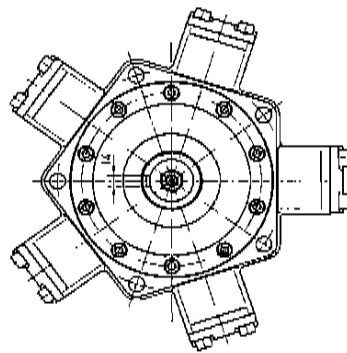


59.5520.09



Drehrichtung bei Blick auf die Abtriebsseite: lenks/rechts
 bei Durchfluss von Anschluss 2 nach 1
 bei Durchfluss von Anschluss 1 nach 2
 Sense of rotation - viewed onto main shaft: front side
 clockwise : clockwise from port 2 to port 1
 anticlockwise : anticlockwise from port 1 to port 2

Technische Daten Technical data

| Motorgröße | Motor size | RM 250X | RM 355X | RM 450X | RM 560X |
|-----------------------------|-----------------------------|------------|------------|------------|------------|
| Ident.-Nr. (with NBR seals) | Ident. No. (with NBR seals) | 59.4920.09 | 59.5220.09 | 59.5420.09 | 59.5520.05 |
| Ident.-Nr. (with FPM seals) | Ident. No. (with FPM seals) | 59.4930.09 | 59.5250.09 | 59.5450.09 | 59.5550.05 |
| Schlickvolumen | displacement | 255 | 359 | 442 | 491 |
| mittl. spez. Drehmoment | average spec. torque | 3.74 | 5.26 | 6.47 | 7.19 |
| maximales Drehmoment | max. torque | 1177 | 1657 | 2038 | 2264 |
| U-Drehzahlbereich | speed range | 5-600 | 5-550 | 5-500 | 5-450 |
| Dauerdruck | cont. pressure | 250 | 250 | 250 | 250 |
| max. mögl. Druck | max. pressure | 315 | 315 | 315 | 315 |
| Hochdruck | peak pressure | 400 | 400 | 400 | 400 |
| Dauerleistung | cont. power | 28 | 36 | 40 | 40 |
| Intermitt. Leistung | interm. power | 35 | 45 | 50 | 50 |
| Gewicht | weight | 76 | 76 | 76 | 76 |

Bitte beachten: Das Produkt ist für die Verwendung mit NBR-Seitendichtungen vorgesehen.
 The device is not suitable for use with FPM seals. Use the device with NBR seals.

Bestell-Nr. 59.5520.09
 Artikel-Nr. 59.5520.09
 EAN 4013981595520

Hersteller: DÜSTERLOH Fluidtechnik GmbH
 www.duesterloh.de