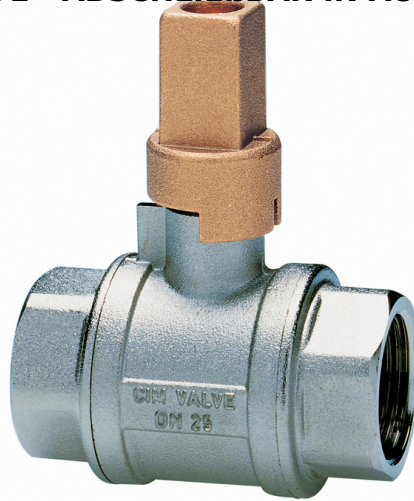


## Cim 206

**KUGELHAHN MIT VOLLEM DURCHGANG SCHLÜSSELVIERKANT 20X20 - TYP T10 - INNENGEWINDE/INNENGEWINDE - ABSCHLIEßBAR IN AUF-ZU POSITIONEN**



Dieses Produkt wird gefertigt in Übereinstimmung mit der Qualitäts-Management-Anforderungen der ISO 9001 Norm. Alle Produkte sind geprüft in Übereinstimmung mit der EN 12266-1 Norm. Diese Produkte können eingesetzt werden in einer Vielfalt von Anlagen: Heizung, Klimaanlage, Wasser, Sanitär, Druckluftanlagen, Öl verteilnetze, Sattdampf und allgemein für alle nicht korrosive Flüssigkeiten.

5-Jahren Garantie.

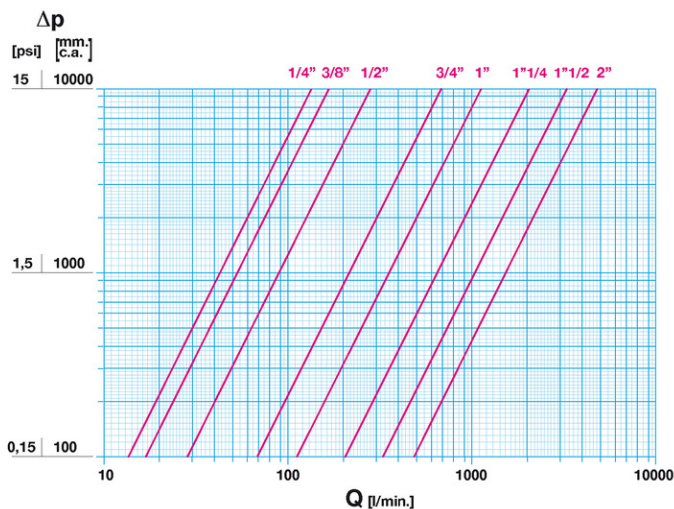
Gefertigt aus Messinglegierung gemäss EN 12165-CW617N-DW Standard.

Nenndruck:

PN 100 (1/4" ÷ 1/2"); PN 64 (3/4" ÷ 1"); PN 50 (1"1/4); PN 40 (1"1/2 ÷ 2")

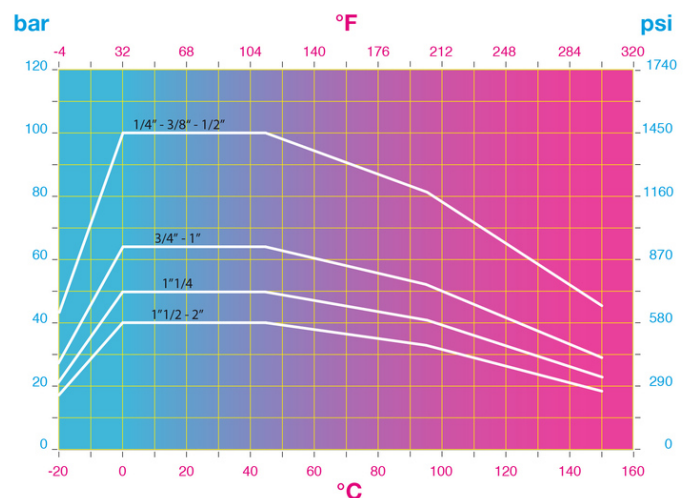
Betriebstemperatur: -20 bis 150°C

### DRUCKVERLUST-DIAGRAMM



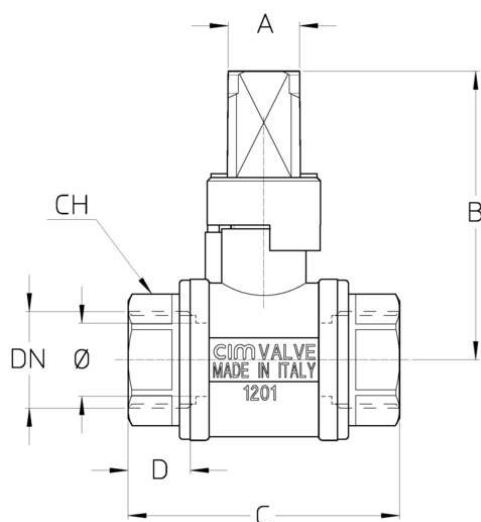
Hinweise:  
 1 l/s = 3600 l/Stunde  
 1 l/m = 60 l/Stunde  
 1 kPa = ca. 100 mm  
 1 bar = 100 kPa

### DRUCK-TEMPERATUR-DIAGRAMM



Hinweise:  
 1 bar = 14,5 psi  
 1 bar = 14,5 lbf/in<sup>2</sup>  
 °C = 5/9 x (°F-32)  
 °F = 32 + (9/5 x °C)

## TECHNISCHE ZEICHNUNG



DN	1/4"	3/8"	1/2"	3/4"	1"	1"1/4	1"1/2	2"
Ø mm	10	10	15	20	25	32	40	50
<b>Grms.</b>	<b>255</b>	<b>260</b>	<b>410</b>	<b>660</b>	<b>880</b>	<b>1325</b>	<b>1725</b>	<b>2990</b>
A	20x20	20x20	20x20	20x20	20x20	20x20	20x20	20x20
B	67	67	71	79	83	94	100	106,5
C	47	50	64	74	88	100,5	105,5	130
D	12,5	13,5	17	18,5	22	24	23	28,5
CH	18,5	21,5	27	32	41	49	55	70

Gewinde:  
ISO 7- Rp

auf Anfrage:  
ISO 7 - Rc  
ANSI B1.20.1 - NPT

## TECHNISCHE DATEN

KV CM CS MT								
DN	1/4"	3/8"	1/2"	3/4"	1"	1"1/4	1"1/2	2"
Ø mm	10	10	15	20	25	32	40	50
KV	8	10	17	41	68	123	198	290
CM	1	1	3	4	5	8	10	13
CS	2	2	6	10	12	17	22	26
MT	10	10	20	45	45	93	93	93

KV = Volume in m<sup>3</sup>/Stunde mit ein Druckverlust von 1 bar.

CM = Betriebsdrehmoment in Nm

CS = Startdrehmoment in Nm

MT = Bruchmoment Spindel in Nm

### Verordnung REACH

Gemäß Artikel 33 der REACH-Verordnung teilen wir Ihnen mit, dass die Komponenten aus Bronzelegierung und Messing in den von uns gelieferten Produkten, Blei als Legierungselement in Mengen über 0,1% im Gewicht enthalten. Blei wurde in in der SVHC Substanzenliste für das Zulassungsverfahren eingefügt, in der Aktualisierung, die von der Europäischen Chemikalienagentur der ECHA am 24. Juni 2018 veröffentlicht wurde.

Blei wurde mit den folgenden Informationen eingefügt:

- Substanz: Blei
- CAS: 7439-92-1
- EC: 231-100-4
- Liste:SVHC
- Datum der Aufnahme: 27 Juni 2018

Da Blei als Legierungselement vorhanden ist, keine Exposition vorgesehen ist, daher sind keine weiteren Informationen zur sicheren Verwendung des Produkts erforderlich.

Die Liste ist unter folgendem Link verfügbar: <https://echa.europa.eu/it/candidate-list-table>. Da die Liste ständig

aktualisiert wird, erklären wir die ständige Überwachung der möglichen Aufnahme neuer Substanzen in der Liste und die zeitnahe Informationen an unsere Kunden, falls diese Substanzen in den von uns gelieferten Produkten enthalten sind.

Achten Sie darauf, dass die Materialien und Eigenschaften der Artikel für die Art der Anwendung geeignet sind und dass sie den geltenden lokalen Vorschriften entsprechen.

## ZERTIFIKATE

