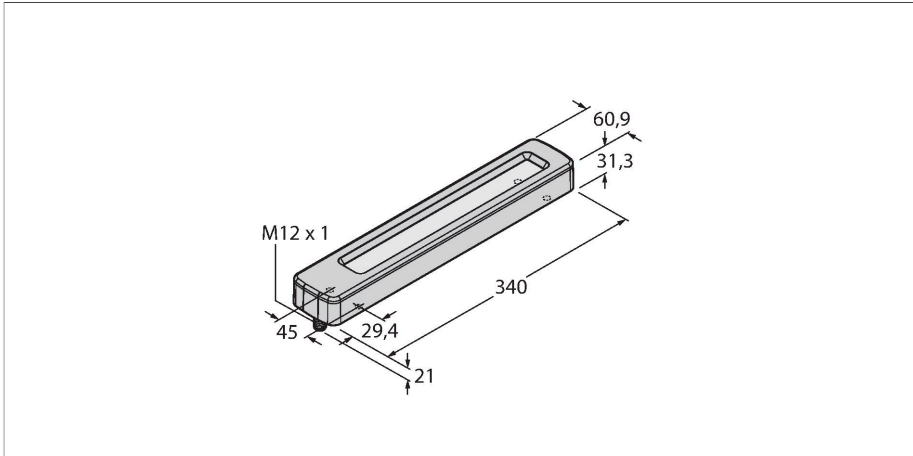


# WLC60XW340ARQ

## signalizace stavu



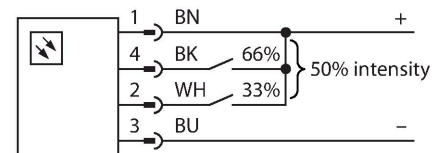
### Technické údaje

Typ	WLC60XW340ARQ
ID č.	3086862
<b>Signal and display data</b>	
Účel použití	LED pracovní světlo
Funkce	lineární světlo
Barva světla	bílá
Color temperature	5650... +6700 K
Luminous flux lumen	1300 lm
Životnost LED (L70)	50000 h
Stmívání	2stupňové
Vlastnosti barvy 1	bílá, průběžný, 1300 lm
Speciální vlastnosti	odolnost vůči chemikáliím Wash down odolnost vůči chemikáliím
<b>Elektrické údaje</b>	
Napájecí napětí	12...30 VDC
DC jmenovitý provozní proud	≤ 1.4 mA
Input power	16.8 W
<b>Mechanické údaje</b>	
Ize kaskádovat	ne
Pouzdro	kvádrové pouzdro, WLC60
Rozměry	339.9 x 60.9 x 52.3 mm
Materiál pouzdra	kov, niklovaný hliník
Window material	polykarbonát, čirý
Elektrické připojení	konektor, M12 x 1, PVC
Počet žil	4
Okolní teplota	-40... +70 °C

### Vlastnosti

- Operating voltage: 12...30 VDC
- Protection class IP67/IP69K
- Ambient temperature: -40 °C...+70 °C
- Window material: Polycarbonate
- Housing length: 340 mm
- barva: studená bílá
- vysoký stupeň krytí IP67 / IP69K
- M12 × 2 male connector, 4-pin, rear outlet

### Schéma zapojení



### Funkční princip

Průmyslová LED světla se výborně hodí do průmyslového prostředí při nízké spotřebě energie. Barva světla odpovídá dennímu světlu v rozmezí 6 000 až 7 100 kelvinů. Intenzita světla závisí na modelu a pohybuje se v rozsahu 1 300 až 2 600 lumenů. Řada WLC60 odolává nejnáročnějším okolním podmínkám a vyznačuje se nejvyšší svítivostí. K dispozici jsou i kaskádatelné modely.

## Technické údaje

Stupeň krytí	IP67 IP68 IP68
--------------	----------------------

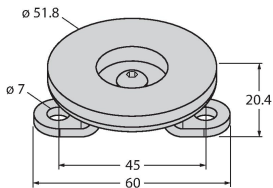
### Testy / certifikáty

Certifikáty	CE, UL
-------------	--------

## Příslušenství

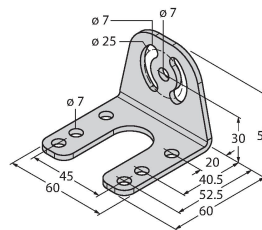
LMBWLC60MAG

3086909



LMBWLC60RA

3086908



## Příslušenství

### Rozměrový náčrtek

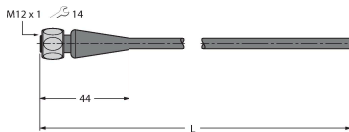
#### Typ

#### ID č.

RKH4.5-2/TFG

6933455

Připojovací kabel, zásuvka M12 přímá 5pinová, nerezová převlečná matice, délka kabelu: 2 m, materiál kabelu: TPE, šedý, teplotní rozsah -40...+105 °C; k dispozici i jiné délky a provedení kabelů, viz [www.turck.com](http://www.turck.com)



RKC4.4T-2/TEL

6625013

Připojovací kabel, zásuvka M12 přímá 4pinová, délka kabelu: 2 m, materiál kabelu: černé PVC; cULus certifikát; k dispozici i jiné délky kabelu a provedení, viz [www.turck.cz](http://www.turck.cz)



WKC4.4T-2/TEL

6625025

Připojovací kabel, zásuvka M12 úhlová 4pinová, délka kabelu: 2 m, materiál kabelu: černé PVC; cULus certifikát; k dispozici i jiné délky kabelu a provedení, viz [www.turck.cz](http://www.turck.cz)

