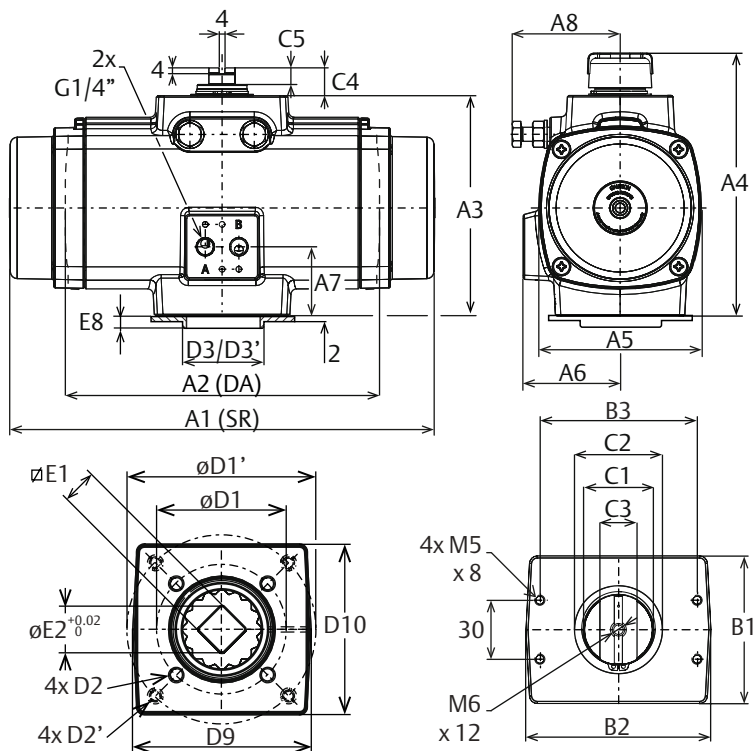


Produktdatenblatt F 65

Metrisch - DIN3337



Abm. in mm		Größe 65							
A1	A2	A3	A4	A5	A6	A7	A8	E1	Max.
217	217	124	151	92	58	38	69	14.08	
B1	B2	B3	C1	C2	C3	C4	C5	E1	Min.
50	94	80	22	30	14	20	12	14.00	
D1	D2	D3	D1'	D2'	D3'	D9	D10	E2	
50	M6x10	35	70	M8x13	40	68	65	18.10	

Drehmoment																				
Einfachwirkend																				
Feder- satz	Drehmoment Federhub		Drehmoment Luftpumpen (Nm)																	
	Start	Ende	2.0 barg		3.0 barg		4.0 barg		4.5 barg		5.0 barg		5.5 barg		6.0 barg		7.0 barg		8.0 barg	
			Start	Ende	Start	Ende	Start	Ende	Start	Ende	Start	Ende	Start	Ende	Start	Ende	Start	Ende	Start	Ende
10	10	6	20	15	33	29	47	43	54	50	61	57	68	63	75	70	88	84	102	98
20	20	13	12	3	26	17	40	31	47	38	53	45	60	52	67	59	81	72	95	86
30	31	19	-	-	19	5	32	19	39	26	46	33	53	40	60	47	74	61	87	74
40	41	26	-	-	-	-	25	8	32	14	39	21	46	28	52	35	66	49	80	63
50	51	32	-	-	-	-	-	-	24	3	31	10	38	17	45	23	59	37	73	51
60	61	39	-	-	-	-	-	-	-	-	-	-	31	5	38	12	52	25	65	39
Doppeltwirkend			25		38		51		58		64		71		77		90		103	

Hinweise:

- Volumen ist das eigentliche Luftvolumen bei 1 atm.
- Flansch und Vierkanttrieb gemäß ISO 5211 (DIN3337)
- Befestigungsschnittstelle des Magnetventils gemäß VDI/VDE3845 (NAMUR)
- Weitere Informationen zu Optionen, Material, Zertifizierungen und zur weiteren Vorgehensweise erhalten Sie in Ihrem nächstgelegenen Vertriebsbüro.

Europäische Richtlinien:

- PED: geeignet für Verwendung mit Gasen der Gruppe 2 unter Einhaltung der Pressure Equipment Directive 2014/68/EU
- ATEX: geeignet für Verwendung in Gefahrenbereichen, die gemäß II 2 GD als Zone 1 oder 2 (Gase) und Zone 21 oder 22 (Staub) klassifiziert sind
- Konfiguration nach Datenblatt EFG.02.01.DE

Prinzip		
Pneumatische Zahnstangenstellantriebe		
Allgemeines		
Bohrung		80.0 mm
Hub		22.0 mm
Gewicht	Doppeltwirkend	2.8 kg
	Einfachwirkend	3.3 kg
Luftvolumen	Anschluss A	0.40 L
	Anschluss B	0.56 L
Luftanschluss		2x G1/4" (BSP)
Druckbereich	Max. Betriebsdruck	8.3 barg
	Einfachwirkend	2 - 8.3 barg
	Doppeltwirkend	0.2 - 8.3 barg
Druckmedien	Saubere, trockene, bzw. geschmierte Luft oder Edelgas	
Schaltgeschwindigkeit	Offen	0.6 Sek.
	Doppeltwirkend (2)	Zu
Schaltgeschwindigkeit	Offen	0.7 Sek.
	Einfachwirkend (2)	Zu
Temperaturbereich	-20°C bis +80°C	
Schmierung	Lebensdauer geschmiert (1)	
Rotation	90°	
Hubbegrenzung	+5° / -5° an jedem Hubende	
Beschichtung	Polyurethan-Pulverbeschichtung	

1. Gemäß EN 15714-3
2. Testbedingungen:
Ventil mit Durchflusskapazität: 0,6 m³/h Rohrdurchmesser: 6 mm; Medium: saubere Luft; Zufuhrdruck: 5,5 bar (g) ~ 80 psig; Last: durchschnittliche Last; Hub: 90°; Temperatur: Raumtemperatur.
3. Abmessungen D1, D2 und D3 sind Standard. Abmessungen D1', D2' und D3' sind Optional.
4. DA = Doppeltwirkend, SR = Einfachwirkend (Federrücklauf).