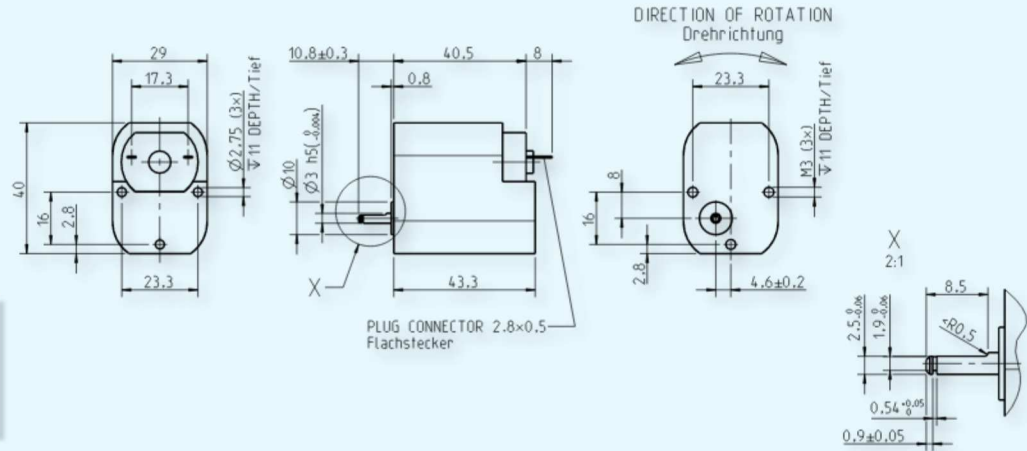


Gear Motor 29 flat
1.61.065.4XX



■ Type / Baureihe 1.61.065.XXX

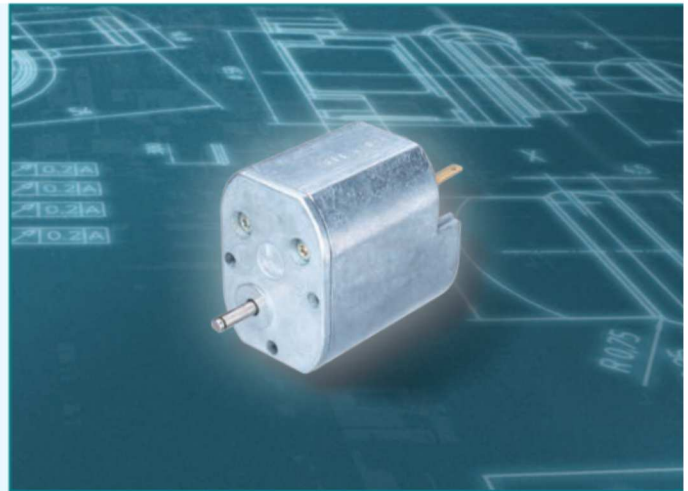
XXX	Characteristics* / Nenndaten*				Rotation Dreh- richtung	No load characteristics* / Leerlaufdaten*		Features* / Kenndaten*			Stages Stufen
	Rated voltage Nenn- spannung	Rated current Nenn- strom	Rated torque Nennreh- moment	Rated speed Nenn- drehzahl		No load speed Leerlauf- drehzahl	No load current Leerlauf- strom	max. Torque max. Dreh- moment	Terminal resistance Anschluss- widerstand	Gear ratio Unter- setzungs- verhältnis	
	U/V / V	I _N / A	T _N /M _N / Ncm	n _N / rpm/min ⁻¹		n ₀ / rpm/min ⁻¹	I ₀ / A	T _{max} /M _{max} / Ncm	R / Ohm	i	

403	6	0.330	4.5	136	cw	190	0.125	6.3	6.5	27.4	4
404	6	0.330	9.0	64	ccw	91	0.125	12.6	6.5	56.6	5
405	6	0.280	15	34	cw	44	0.125	21	6.5	117	6
406	6	0.240	20	18	ccw	22	0.125	28	6.5	242	7
407	6	0.165	20	9.5	cw	10.5	0.125	28	6.5	499	8
408	6	0.150	20	4.8	ccw	5.1	0.125	42	6.5	1032	9

423	12	0.170	4.5	136	cw	190	0.060	6.3	27	27.4	4
424	12	0.170	9.0	64	ccw	91	0.060	12.6	27	56.6	5
425	12	0.140	15	34	cw	44	0.060	21	27	117	6
426	12	0.115	20	18	ccw	22	0.060	28	27	242	7
427	12	0.080	20	9.5	cw	10.5	0.060	28	27	499	8
428	12	0.065	20	4.8	ccw	5.1	0.060	42	27	1032	9

443	18	0.115	4.5	136	cw	190	0.050	6.3	61	27.4	4
444	18	0.115	9.0	64	ccw	91	0.050	12.6	61	56.6	5
445	18	0.100	15	34	cw	44	0.050	21	61	117	6
446	18	0.080	20	18	ccw	22	0.050	28	61	242	7
447	18	0.065	20	9.5	cw	10.5	0.050	28	61	499	8
448	18	0.055	20	4.8	ccw	5.1	0.050	42	61	1032	9

463	24	0.090	4.5	147	cw	202	0.045	6.3	93	27.4	4
464	24	0.090	9.0	69	ccw	97	0.045	12.6	93	56.6	5
465	24	0.080	15	35	cw	47	0.045	21	93	117	6
466	24	0.065	20	19	ccw	23	0.045	28	93	242	7
467	24	0.042	20	10	cw	11	0.045	28	93	499	8



Design	
Gear housing	Zinc die-cast
Commutator	Copper / 3-segments
RFI protection	Suppression disk
Insulation class	Winding F, otherwise A
Protection class	IP20
Commutation	Carbon brushes
Armature	straight slot
Magnet system	Permanent magnets, 2-pole
Motor bearings	2 sintered bronze bearings
Motor housing	Steel, corrosion protected
Motor end shields	brush end plastic, drive end zinc die-cast
Spur gear	Metal and plastic gears
Life expectancy**	up to 1000 h
Weight	150 - 160 g
Axial play output shaft	0.05 - 0.6 mm

Aufbau	
Getriebegehäuse	Zinkdruckguss
Kollektor	Kupfer / 3-teilig
Grundentstörung	Entstör scheibe
Isolierstoffklasse	Wicklung F, ansonsten A
Schutzart	IP 20
Kommutierung	Kohlebürsten
Anker	gerade Nut
Magnetsystem	Permanentmagnete, 2-polig
Motorlager	2 ölgetränkte Sinterbronzelager
Motorgehäuse	Stahl, korrosionsgeschützt
Motorlagerschilde	kollektorseitig Kunststoff, abtriebsseitig Zinkdruckguss
Stirnradgetriebe	Zahnäder aus Metall und Kunststoff
Lebensdauer**	bis 1000 h
Gewicht	150 - 160 g
Axialspiel Abtriebswelle	0.05 - 0.6 mm

Operational conditions*	Einsatzbedingungen*			
Temperature range***	Temperaturbereich***	T	°C	-10 - +70
Axial force	Axialkraft	F _A	N	15
Radial force, 5 mm from mounting surface	Radialkraft, 5 mm ab Anschraubfläche	F _R	N	40

* at 25 °C

** depending on the operating conditions

*** extended temperature range on request

* bezogen auf 25 °C

** abhängig von den Einsatzbedingungen

*** erweiterter Temperaturbereich auf Anfrage