



CARATTERISTICHE GENERALI

Il flussostato VM.WPS è **compensato** per operare con liquidi con viscosità **fino a 200 Cst** senza apprezzabili variazioni della taratura impostata.

Il pistone è stato sostituito da un particolare disco di misura che permette di ottenere una ridotta area anulare di passaggio. La velocità del flusso nella camera di misura viene regolata da questo elemento così da ottenere un movimento stabile al variare della viscosità. La combinazione delle due caratteristiche, area di passaggio e forma del disco di misura, ha consentito di ottenere con questo strumento un buon grado di stabilità di funzionamento. Inoltre è stata ottenuta una discreta linearità di misura introducendo nella parete della camera cilindrica di flusso opportune fessure che rendono l'area di passaggio proporzionale all'aumento della portata. La massima deviazione di linearità è pari al 10% del valore misurato sull'intero campo di viscosità per il quale lo strumento è stato progettato.

- Separazione ermetica tra camera di flusso e testa elettrica
- Buona ripetibilità
- Discreta insensibilità alle impurità
- Ampia scala di taratura
- Contatto a microinterruttore



DATI TECNICI

Tab.1

DN	Tipo	P max		T max °C	Campi di regolazione portata l/min		Q max l/min		ΔP Q max Bar	Codice Campo di regolazione	
		GR	GK								
1/4"	VM-008	100		90	1 - 5	3 - 12	8	15	0,25	1 - 5	005
3/8"	VM-010	100		90	2 - 6	3 - 12	10	15	0,25	2 - 6	006
1/2"	VM-015	100	100	90	2 - 6	4 - 20	15	30	0,25	3 - 12	012
3/4"	VM-020	25	100	90	4 - 20	10 - 40	40	50	0,25	4 - 20	020
1"	VM-025	25	100	90	10 - 60		70		0,25	10 - 40	040
1.1/4"	VM-032	16	100	90	20 - 100		120		0,25	10 - 60	060
1.1/2"	VM-040	16	100	90	30 - 150		180		0,25	20 - 100	100
2"	VM-050	16	100	90	50 - 250		300		0,25	30 - 150	150
2.1/2"	VM-065	16		90	50 - 400		480		0,25	50 - 250	250
3"	VM-080	16		90	100 - 600		720		0,25	50 - 400	400
										100 - 600	600

Campi di taratura per montaggio orizzontale e flusso in diminuzione.

DN	Filettatura	Gas cilindrico UNI 228/1
----	-------------	--------------------------

Precisione	± 5% F.S.
Isteresi	10-15% - minimo 0,6 l/min.

MATERIALI

Tab.2

Descrizione	Codice	
	GR	GK
Corpo	Bronzo Rg5/Rg6	Inox 1.4305
Pistone	Ottone	Inox 1.4571
Guida del pistone	Ottone	Inox 1.4571
Molla	Inox 1.4310	Inox 1.4310
Guarnizione	NBR	Viton
Magnete	Bario-Ferrite	Bario-Ferrite riv. PTFE
Testa elettrica	ABS	ABS

CARATTERISTICHE ELETTRICHE

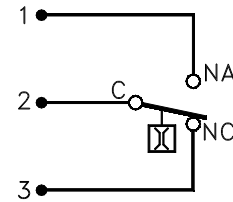
Tab.3

Descrizione	Caratteristiche			
	Contatto	Microinterruttore	SPDT	250VCA
Uscita elettrica	Connettore		DIN 43650A	
Protezione	IP44		IP65	
	Su richiesta			

Opzioni							
Diodo	LED	Colore rosso integrato nel connettore DIN					
Tensione	VCA	230	110	48	24	12	Da specificare

CABLAGGIO Tab.4

Descrizione		Codice
Connettore DIN 43650A	Morsetti a vite Ingresso cavi PG9	0213



TARATURA Tab.5

Regolabile in campo per mezzo del grafico di taratura e della ampia scala graduata in ° meccanici

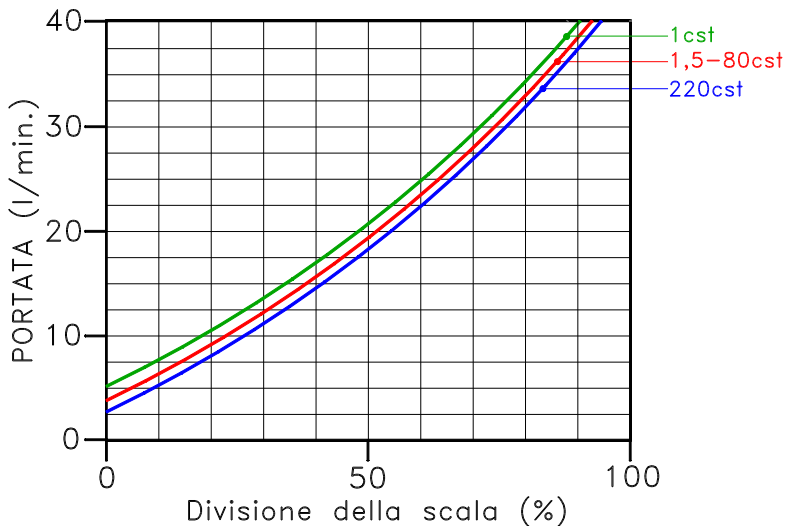
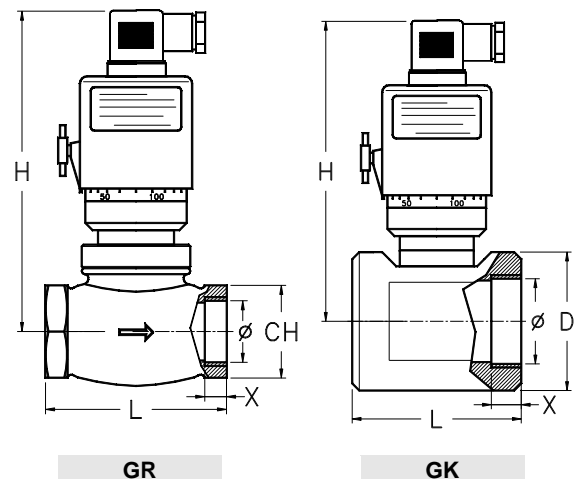


Grafico di Taratura



DIMENSIONI

GR						GK				
∅	H mm	L mm	CH mm	X mm	Peso Kg	H mm	L mm	D mm	X mm	Peso Kg
1/4	144	68	29	12	1,2	-	-	-	-	-
3/8	144	68	29	12	1,3	-	-	-	-	-
1/2	144	68	29	13	1,4	139	80	68	15	2,8
3/4	144	73	32	11	1,5	139	80	68	16	2,6
1	144	87	41	12	1,7	139	80	68	18	2,5
1-1/4	155	98	52	13	2,3	141	95	78	24	3,5
1-1/2	156	113	59	14	3,0	152	105	88	25	4,5
2	164	137	72	17	4,3	154	120	102	27	6,7
2-1/2	195	160	85	26	5,8	-	-	-	-	-
3	195	148	100	23	7,0	-	-	-	-	-



NOMENCLATURA

VM	025	GR	060	IP65	0213	WPS		
•							-	Nome - Tipo
	•						Tab.1	Dimensione e filettatura attacco di processo
		•					Tab.2	Materiale
			•				Tab.1	Campo di misura
				•			Tab.3	Grado di protezione
					•		Tab.4	Cablaggio
						•	Tab.5	Impiego fino a 200 Cst