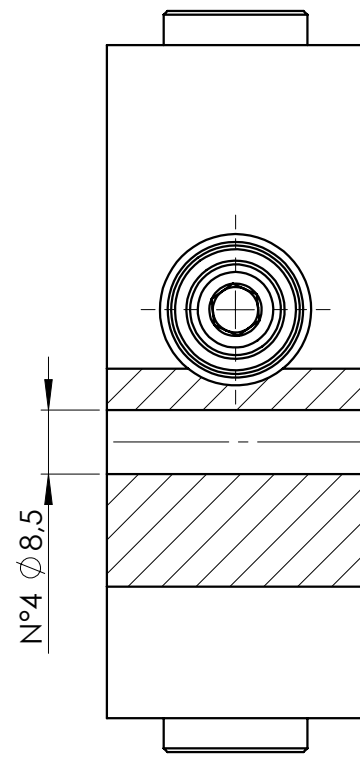
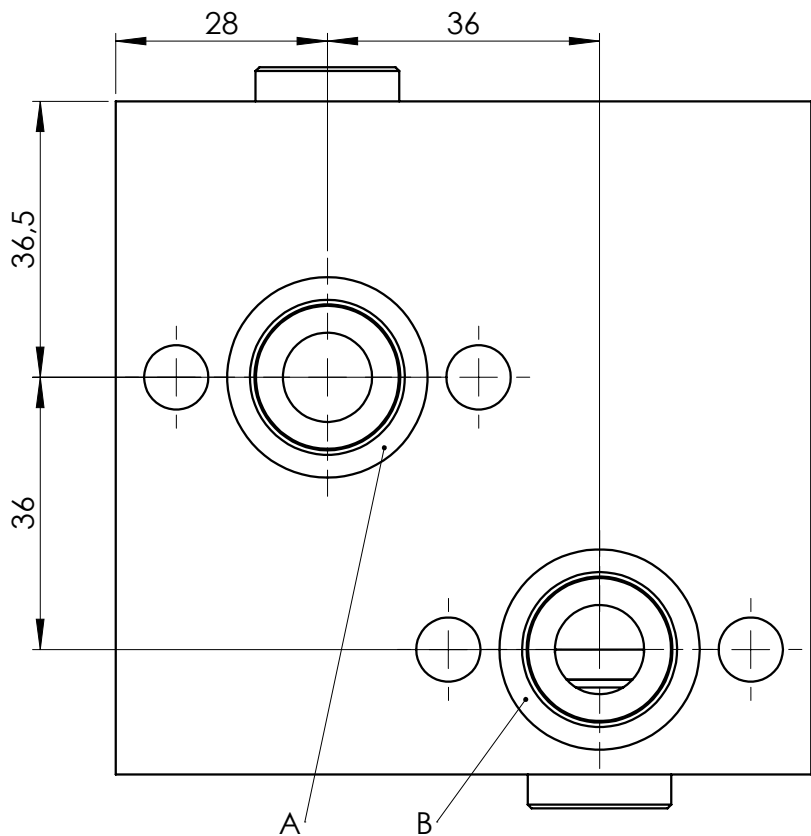
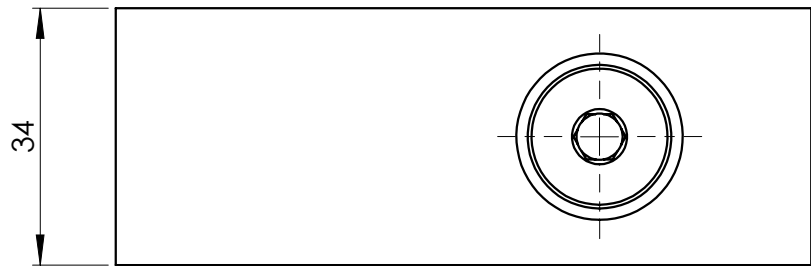
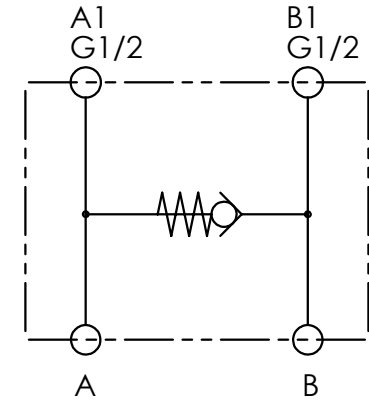


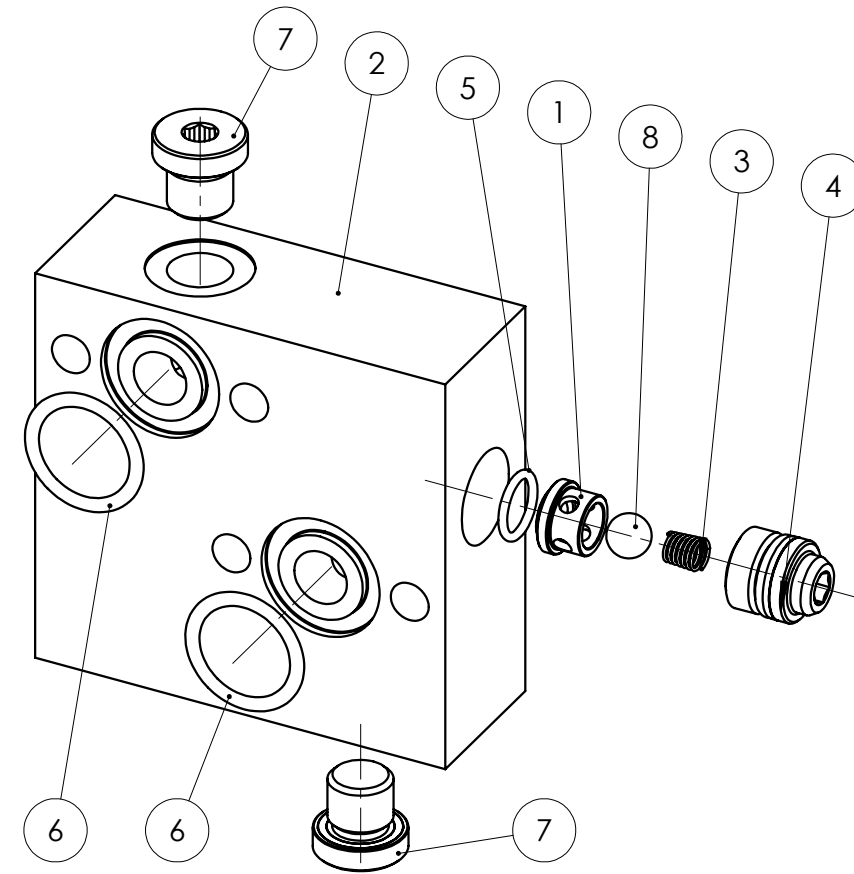
Marcare:
 - logo FP
 - codice
 - data di produzione



HYDRAULIC LAYOUT



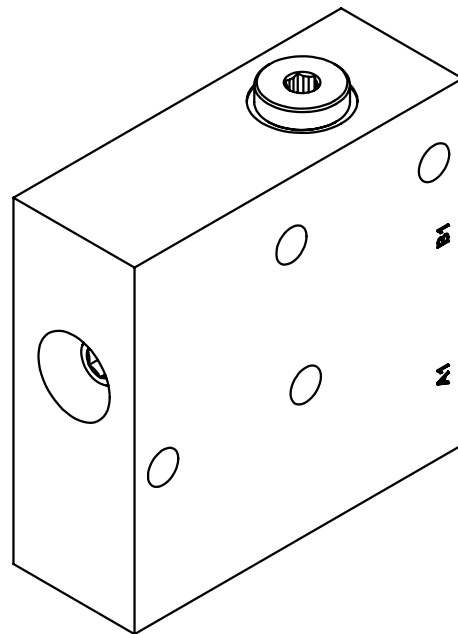
FX03517F01



Technical Features:

- Body: Gray anodized aluminium
- Internal parts: steel
- Max. Pressure: 250 bar
- Max. Flow: 70 l/min

**DISEGNO COMPLESSIVO PROTOTIPO
 NON VALIDO PER LA PRODUZIONE
 PROTOTYPE OVERALL DRAWING
 NOT VALID FOR PRODUCTION
 Progetto / Project: RDF 000 2017**



N°	Codice / Code	Descrizione / Description	Q.tà/ Q.ty	Coppia serr./ Inst.Torque (Nm)
1	10.025.0090.0	Bussola FPRS 3/8 (SECONDA VERSIONE)	1	
2	10.035.0****	CORPO FP-17F-0001	1	
3	10.095.0106.0	Molla FPR I 1/2 S	1	
4	80F4550001	TAPPO FPRS 3/8 COMPLETO	1	30-40
5	90.001.0016.0	O-ring 1.78X11.11 0114 70Sh NBR	1	
6	90.001.0133.0	O RING 2.62X21.89 0118 70SH NBR	2	
7	90.007.0003.0	Tappo TCEIG G1/4 ZB	2	30-33
8	90.014.0010.0	Sfera D.09.00 CLASSE III A	1	

I.M.	DATA	DESCRIZIONE MODIFICA	FIRMA
01	08/06/2017	Spostato utilizzi A1 e B1 su un fianco. (erano tra le viti)	Marco Spadacini

Per qualsiasi informazione non chiara riportata su questo documento, contattare il Nostro ufficio tecnico. Non si accettano libere interpretazioni.		Questo documento e tutte le informazioni in esso contenute sono proprietà di Fluid-Press S.p.A. Non può essere riprodotto o ceduto a terzi senza autorizzazione.		DENOMINAZIONE FPX-A-01-00-00-0*		CODICE FP-17F-0001		I.M. 01	
TOLLERANZE GENERALI PER QUOTE NON TOLLERATE IN ACCORDO CON				GRUPPO		TRATTAMENTO TERMICO		DISEGNATO Marco Spadacini	
Tolleranze dimensionali ISO 2768-1:1989-11 Classe f				MATERIALE		PROTEZIONE SUPERFICIALE		CONTROLLATO Fabrizio Cilloni	
Tolleranze geometriche ISO 2768-1:1989-11 Classe H				PESO 0.70 Kg		FORMATO A3		SCALA 1:1	
Spigoli non tollerati ±0.2 ±0.5 ±1				FLUID-PRESS S.p.A. ALBINEA (RE) - ITALY		DATA 06/06/2017		DOCUMENTO RISERVATO A TERMINI DI LEGGE	