

A

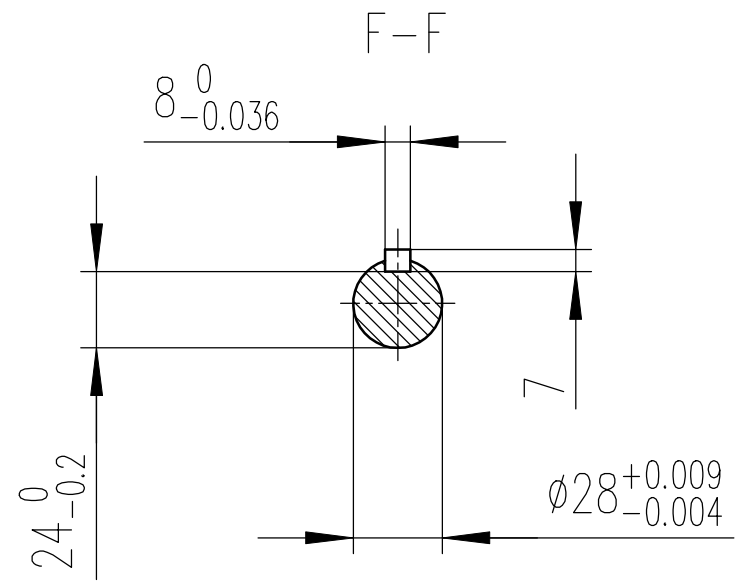
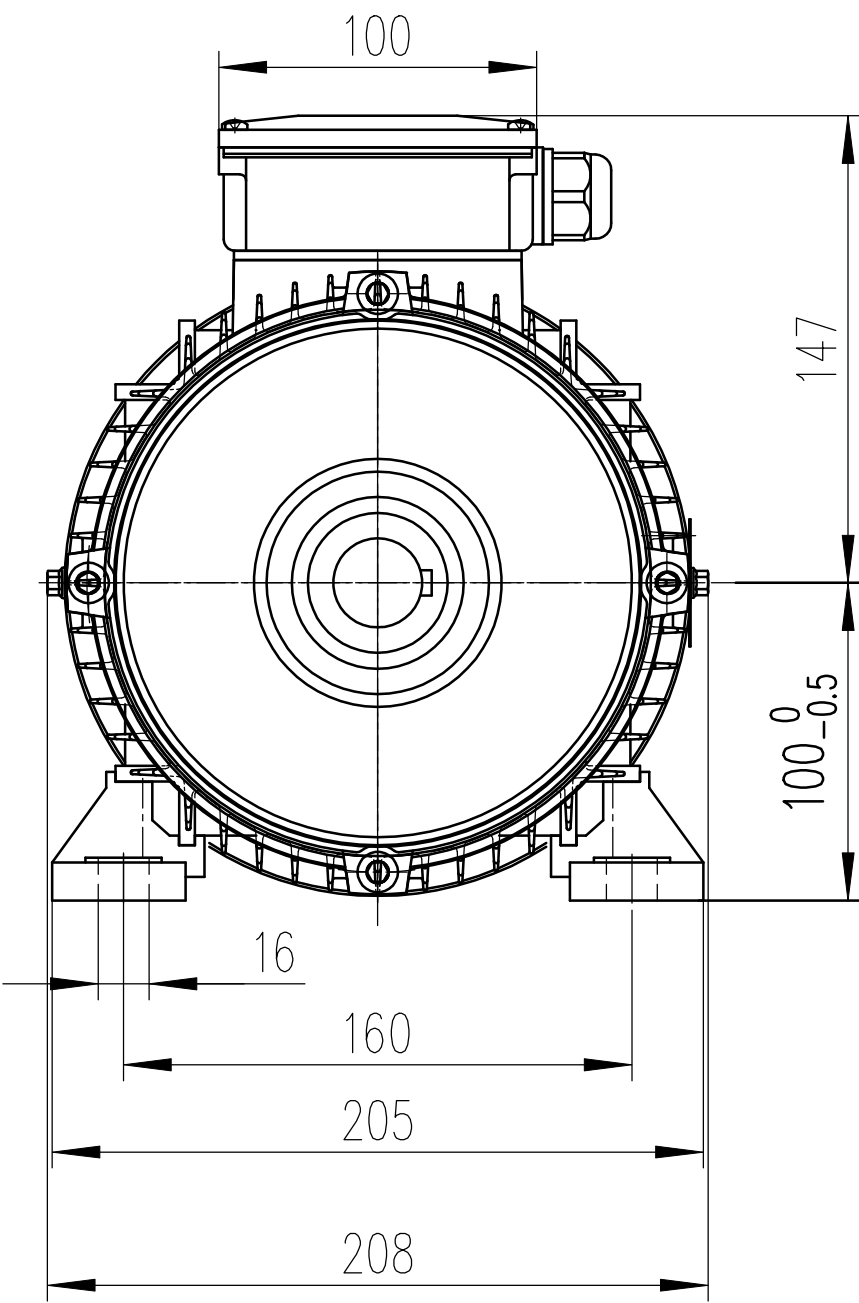
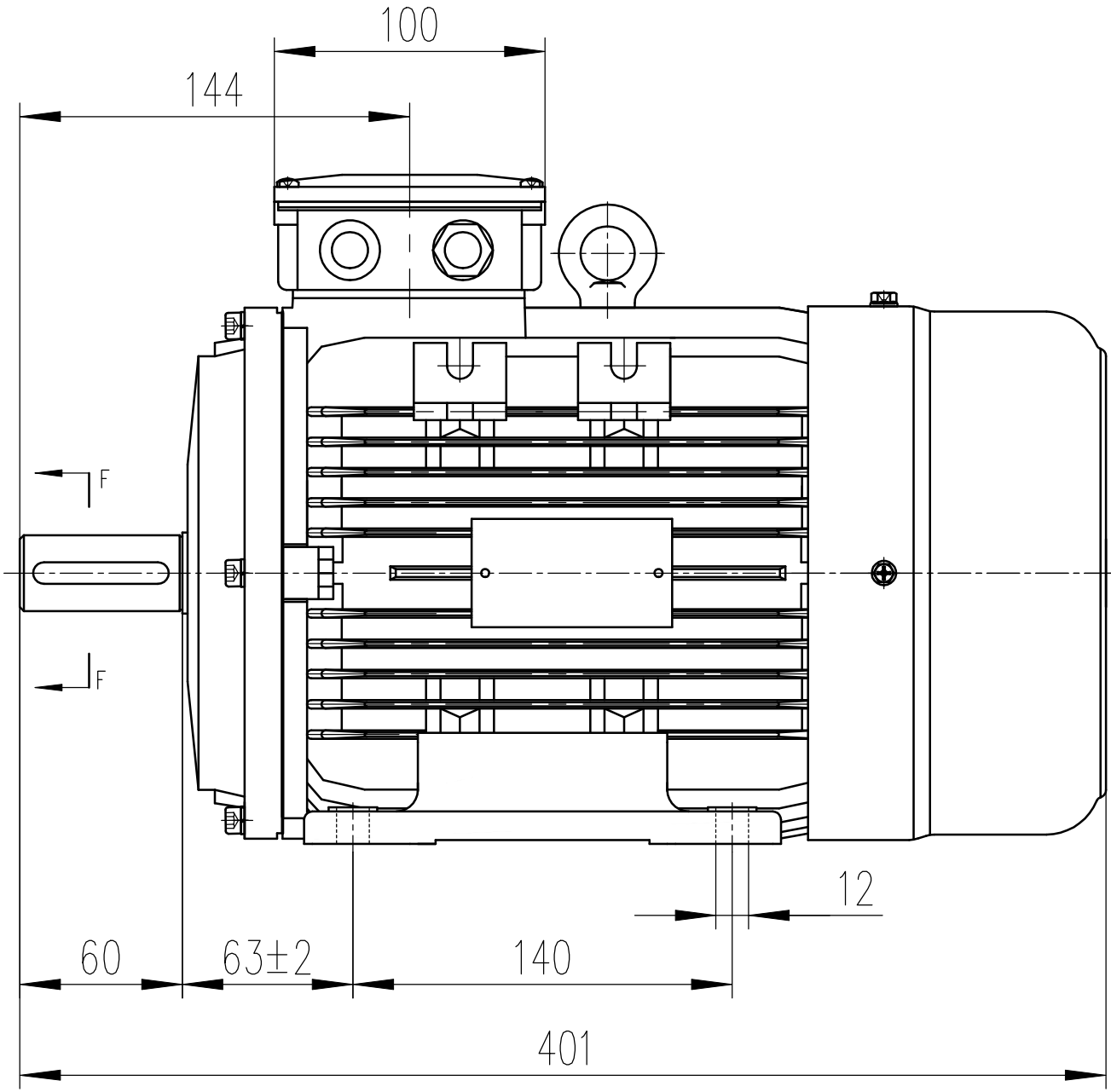
B

C

D

E

F



				Maßstab: ohne		
				Projekt / Angebotsnummer		
8			Datum	Name	Benennung <b>KAE2A100L1-4B3E3K</b>	
7			Bearb. 22.12.2014	A. Brill		
6			Geprü.			
5			Norm			
4			<b>EMK</b>		Zeichnungs-Nummer <b>A-4823-100-0001</b>	
3						Blatt <b>A3</b>
2					Ers.f.:	
1					Änder.-Nr:	Datum