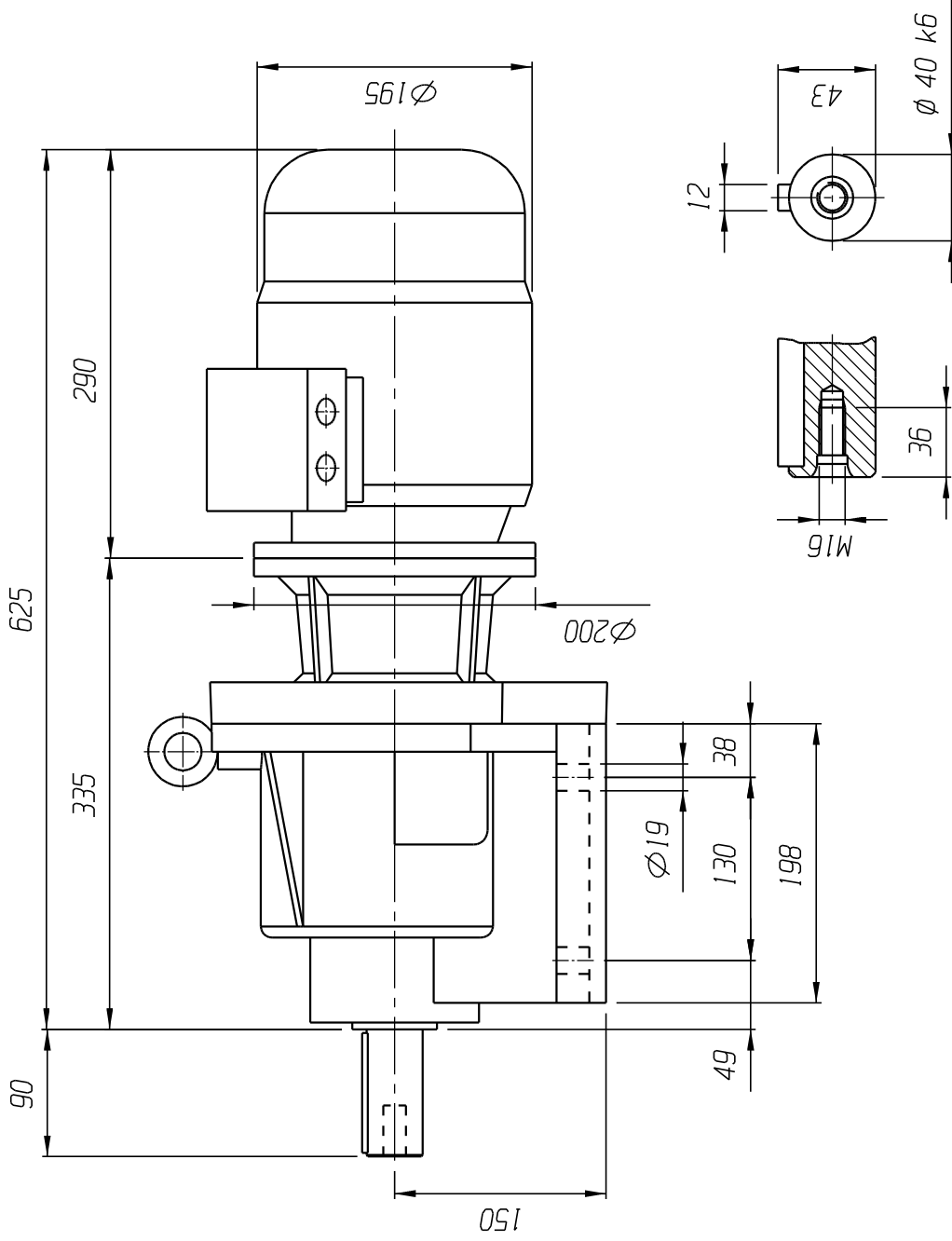


Tipo - Type -

RK4E-3MAF90 L

Peso - Weight - Gewicht
Masse -



Approvazione - approval - approuvé
genehmigt - aprobado : E. Pautasso

Controllo - check - contrôlé
geprüft - controlado : G. Milanesio

Emissione - emission - émis
gezeichnet - emitido : G. Milanesio

Data - Date - Datum
Fecha - : 12/01/07

Data - Date - Datum
Fecha - : 12/01/07

Data - Date - Datum
Fecha - : 12/01/07

Disegno - Drawing - Zeichnung
Plan - Dibujo -

R63566

Rev. 0