

Caractéristiques nominales

Nominal Data

V	Un	Hz	I	Wa	Cosφ	RPM	C	Uc	Remarque	Etiquette
HS	230	50	0,75	170,0	0,99	1 570	5,0	400	Debit libre (free airflow)	<input checked="" type="checkbox"/>
HS	230	60	0,85	192,0	0,98	1 770	5,0	400	ZI en dessous de 125Pa en 60Hz	<input type="checkbox"/>

Echauffement sous 110% de Un à 50Hz : 70°K free airflow
Temperature Variation 110% de Un à 60Hz : 95°K Zone interdite en dessous de 125Pa

Résistances à froid (t° à 20°C), tolérances à 7%

Winding Temperature Cold (tolerances 7%)

Rpp	Rpa
81	61

Diélectrique (KV~) : 1,5

Dielectric Strength

Indice de Protection : IP44

Protection Level

Avec trous de condensats

Condensat Drain Holes

Protection thermique : T150° C Réarmement automatique
Thermally protected T150° C Automatic reset

Température d'utilisation : 50 Hz (-20°C mini +70°C maxi)

Ambiant Temperature **60 Hz** (-20°C mini +50°C maxi)

Classe isolation : F

Insulation Class

Sens de Rotation : S-H = CW

Direction of Rotation

Equilibrage de l'ensemble : G2.5

Balance Level

Poids (Kg) : 3,70

Weight

Construction Mécanique : 2 roulements à billes (2 ball bearings) 608ZZ

Bearing Type

Finition: volute cadre soudé tole acier galvanisé

Finish

Produit construit selon les normes EN 60335-1 et la directive RoHS 2011/65/CE
 IP selon EN60034-5 à vérifier selon position et installation

*The product is manufactured in accordance with EN 60335-1 and RoHS 2011/65/EC directive
 IP depending on installation and position as per EN60034-5*

Eléments spécifiques :

Special Features


Précautions d'utilisation :

Limiting Conditions of Operation

Sortie de câble : Voir spécifications sur le plan d'ensemble

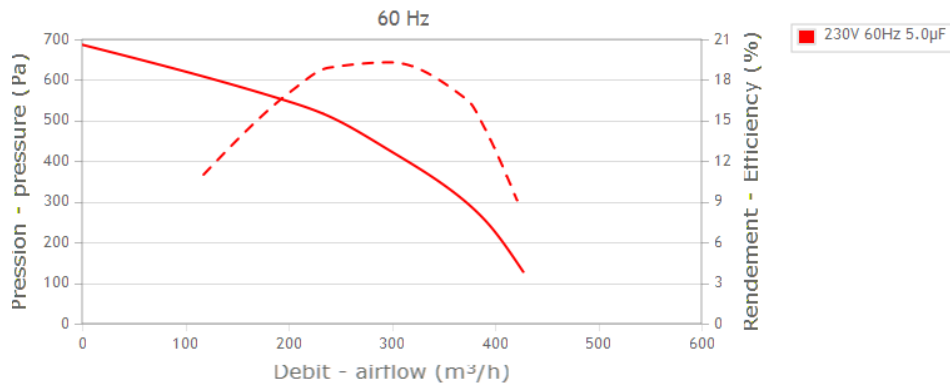
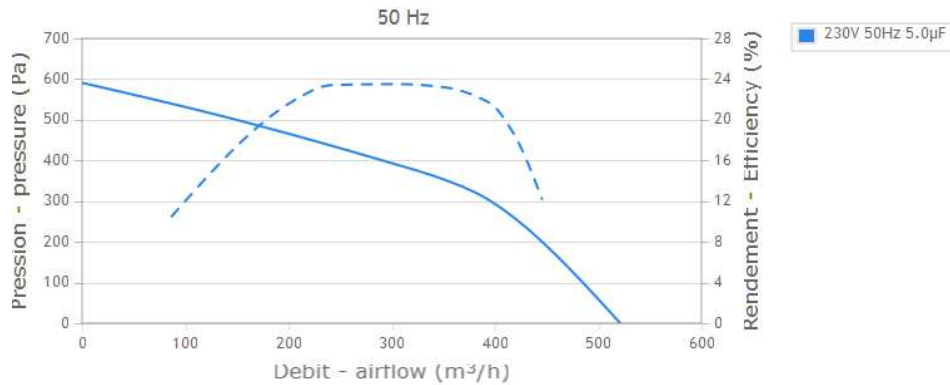
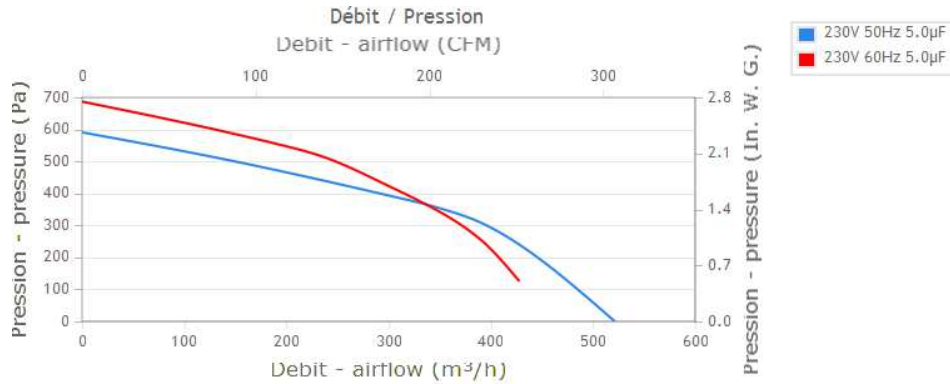
Cable details: length, terminations,...

Cable (3+T) 0,5mm²PVC Moteur câblé avec capa sur 1 bornier wago

g	25/03/2016	IB	Changement moule rotor
Indice	Date	Auteur	Modification+Mise à jour
<i>Issue</i>	<i>Date</i>	<i>DRN</i>	<i>Modifications</i>
Client : ROSENBERG France <i>Customer</i>			Référence du client : 42BJ511102M <i>Referency</i>
N°OEP : LC27A		N° de l'essai : LI07Gb <i>Test Number</i>	N° du Bobinage : J94 <i>Winding Number</i>
Désignation	2GRE35 160x62R		
Définition	Ventilateurs centrifuges simple ouie avec moteur asynchrone monophasé		
	Single inlet centrifugal fans with single phase asynchronous motor		
Fiche Technique <i>Technical Data Sheet</i>			N° C27-A0 p

CE Pour usage de maintenance seulement en Europe au sens de la directive EU 2009/125/EC

CE For service use only in Europe according ErP directive EU 2009/125/EC



Conditions de mesure / Measurement setup


Contacter ECOFIT / Contact ECOFIT

Manuel d'utilisation et de recyclage

>> <http://www.ecofit.com/site/normes>

Operating and recycling manual

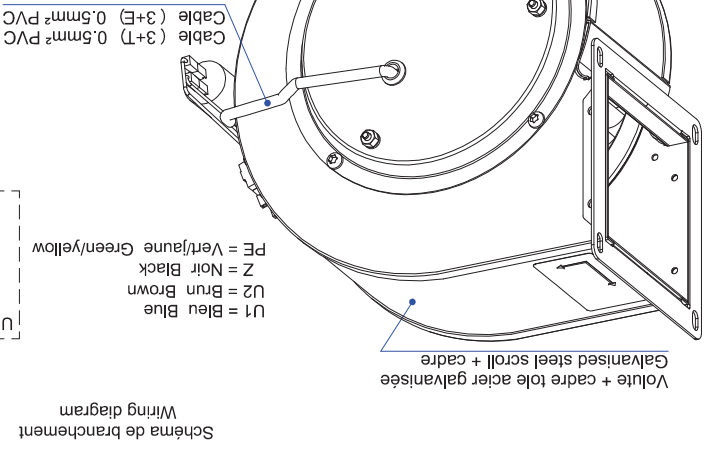
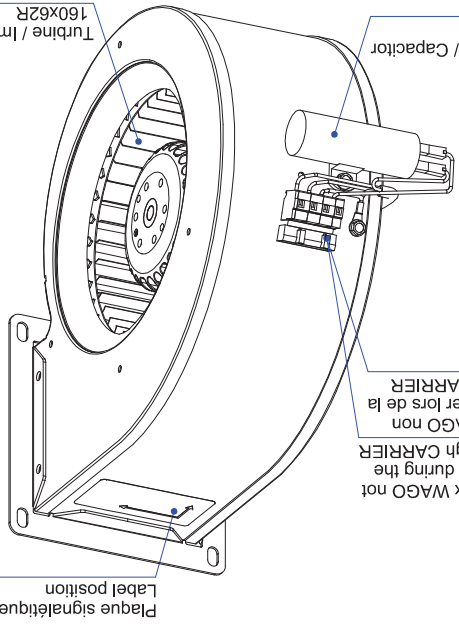
>> <http://www.ecofit.com/anglais/normes>

g	25/03/2016	IB	Changement moule rotor
Indice	Date	Auteur	Modification+Mise à jour
Issue	Date	DRN	Modifications
Désignation		2GRE35 160x62R	
Fiche Technique Technical Data Sheet			N° C27-A0 p

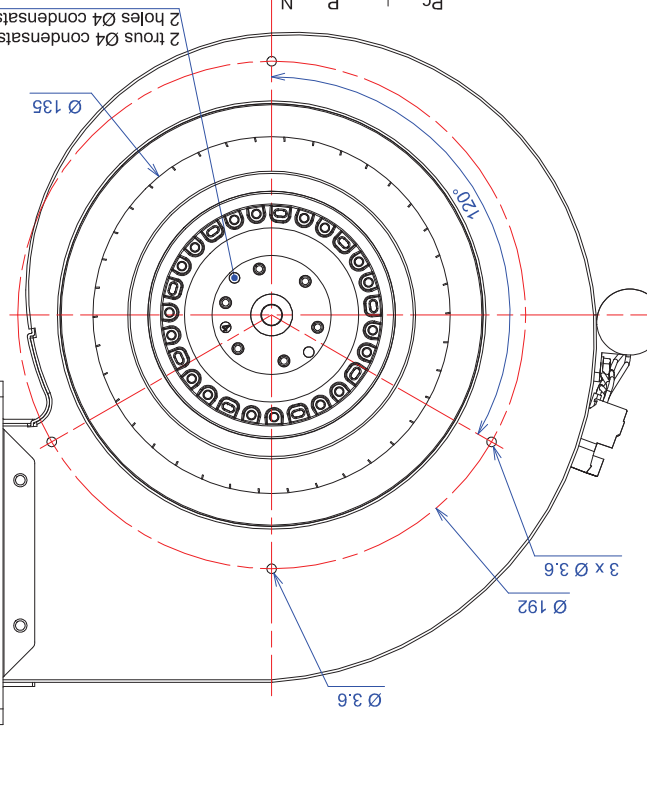
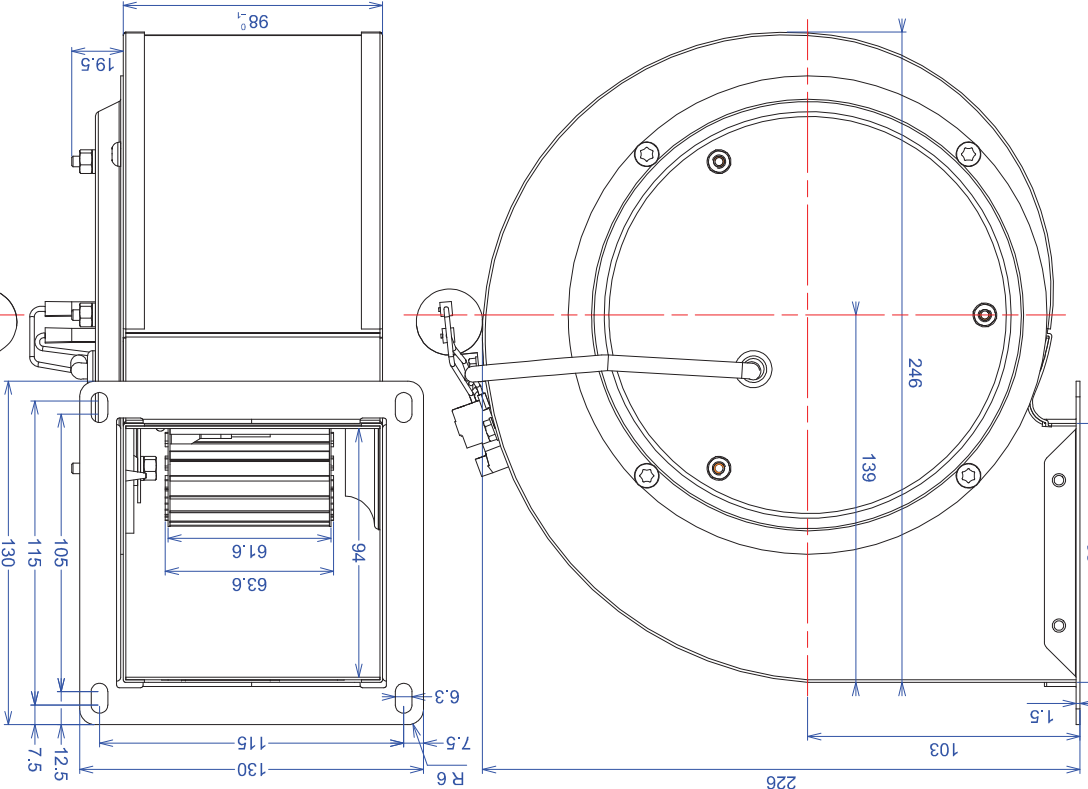
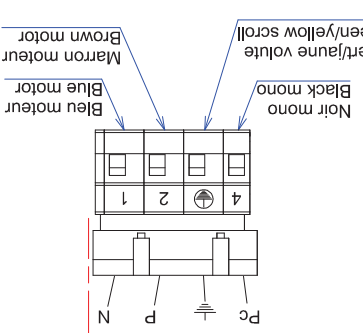
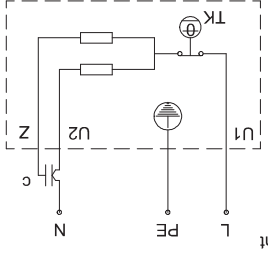
5µF 400V
Condensateur / Capacitor

réception par CARRIER
Connecteur WAGO non
fixé à encliquer lors de la
réception through CARRIER

fix to assemble during the
reception through CARRIER
Connection box WAGO not
fix to assemble during the



U1 = Bleu Blue
U2 = Brun Brown
Z = Noir Black
PE = Vert/jaune Green/yellow



g	12/04/2016	Changement moule rotor	rd
f	13/06/2013	Fiche technique conforme à la directive ErP	sw
INDICE	DATE	LIBELLÉ	AUTEUR
g	29/07/2004	RD	
Ech. 0,700	Verifié par :	Dessiné par :	Etat de surface :
Format : A2	Folio : 1/1	Traitement :	Protection :
Tolérances générales : ±1mm			
Fiche technique / Data sheet EV.EC.025			
TopSolid 6			
REPRODUIT LA PROPRIÉTÉ DE COFFIT. IL NE PEUT ÊTRE REPRODUIT OU COMMUNIQUÉ SANS AUTORISATION ÉCRITE.			
N° C27-A0 p			
Indice :			

SINGLE INLET CENTRIFUGAL FANS
MOTO VENTILATEUR
2GRE35-160x62R

