



WINKEL-Rollen | WINKEL Bearings

Standard NbV-Profile

- Alle Profile sind ab Standard 0 NbV aus hochwertigem warmgewalzten Stahl in S450 J2 mod. gefertigt und sandgestrahlt. $L_{max} = 12$ m
- Passend zu unserem WINKEL-Rollensystem liefern wir alle Profiltypen in Fixlängen sofort ab Lager.
- Auf Wunsch sind alle Profile in feingerichteter Ausführung erhältlich ($\pm 0,3$ mm/lfm.)
- Höhere Tragkräfte durch neue NbV-Serie
- **Komplette Profilbearbeitung nach Kundenzeichnungen auf Anfrage**

CAD Download in 2D/3D unter www.winkel.de



Standard NbV-profiles

- All profiles from Standard 0 NbV are made from high-quality hot rolled steel S450 J2 mod., in sandblasted version. $L_{max} = 12$ m
- Suitable for WINKEL Bearing system, we deliver all profiles in fixed lengths, immediately from stock
- All profiles are available in fine straightened style on request ($\pm 0,3$ mm per meter)
- Higher load capacity with new NbV-series
- **Machined profiles according to customer drawings on request**

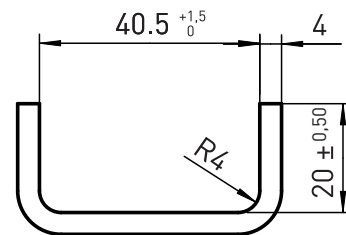
CAD download in 2D/3D at www.winkel.de



Standard A

Artikel-Nr. 113.001.000
Article no.

m	2,62 kg/m
A	3,3 cm ²
Ix	10,6 cm ⁴
Wx	4,4 cm ³
Iy	1,7 cm ⁴
Wy	1,0 cm ³
ey	0,8 cm



Materialgüte S235 JR
Material S235 JR

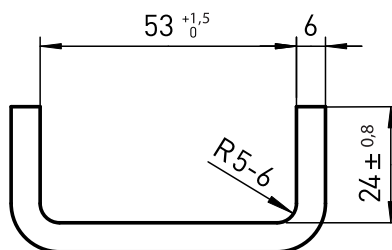
- In kaltgewalzter Ausführung
- In cold rolled version

$L_{max} = 12$ m

Standard S

Artikel-Nr. 113.002.000
Article no.

m	5,3 kg/m
A	6,4 cm ²
Ix	35,4 cm ⁴
Wx	10,9 cm ³
Iy	5,0 cm ⁴
Wy	2,5 cm ³
ey	1,0 cm



Materialgüte S235 JR
Material S235 JR

- In kaltgewalzter Ausführung
- In cold rolled version

$L_{max} = 12$ m

Hinweis: Feingerichtete Profile weisen eine Geradheit von $\pm 0,3$ mm/lfm. auf. Standard $\pm 1,0$ mm/lfm.
Notice: The straightness for fine straightened profiles is $\pm 0,3$ mm per meter. Standard $\pm 1,0$ per meter

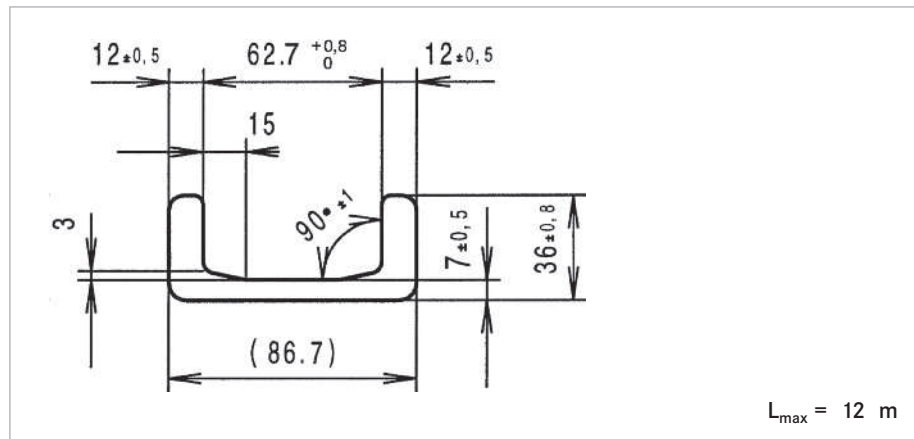
WINKEL-Rollen | WINKEL Bearings



Standard 0 NbV

Artikel-Nr. 113.010.000
 Article no.
 feingerichtet 113.010.001
 fine straightened

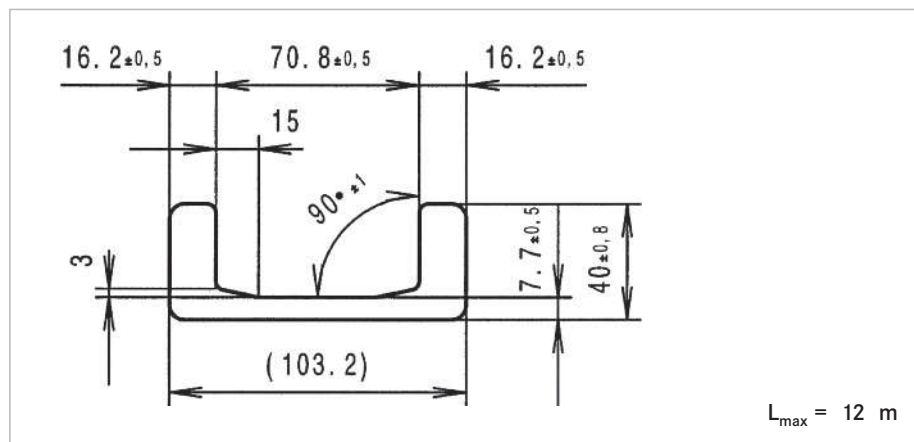
m	10,5	kg/m
A	13,4	cm ²
I _x	136,6	cm ⁴
W _x	31,6	cm ³
I _y	15,4	cm ⁴
W _y	6,7	cm ³
e _y	1,3	cm



Standard 1 NbV

Artikel-Nr. 113.011.000
 Article no.
 feingerichtet 113.011.001
 fine straightened

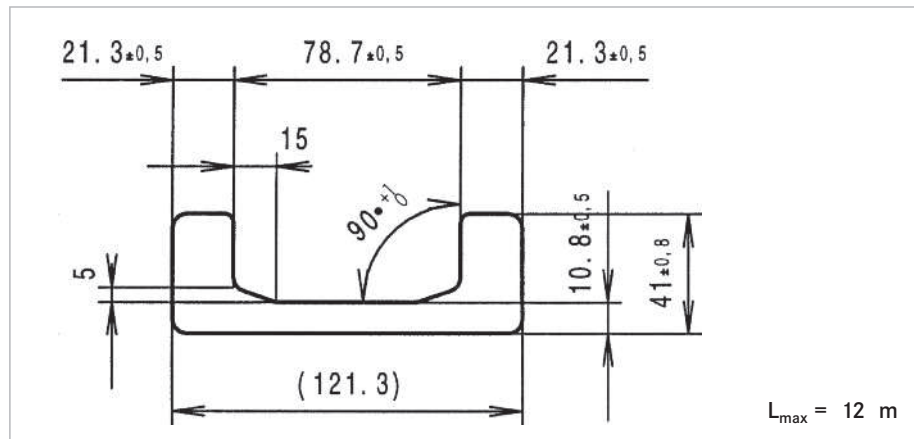
m	14,8	kg/m
A	18,8	cm ²
I _x	272,9	cm ⁴
W _x	52,9	cm ³
I _y	27,3	cm ⁴
W _y	10,9	cm ³
e _y	1,5	cm



Standard 2 NbV

Artikel-Nr. 113.012.000
 Article no.
 feingerichtet 113.012.001
 fine straightened

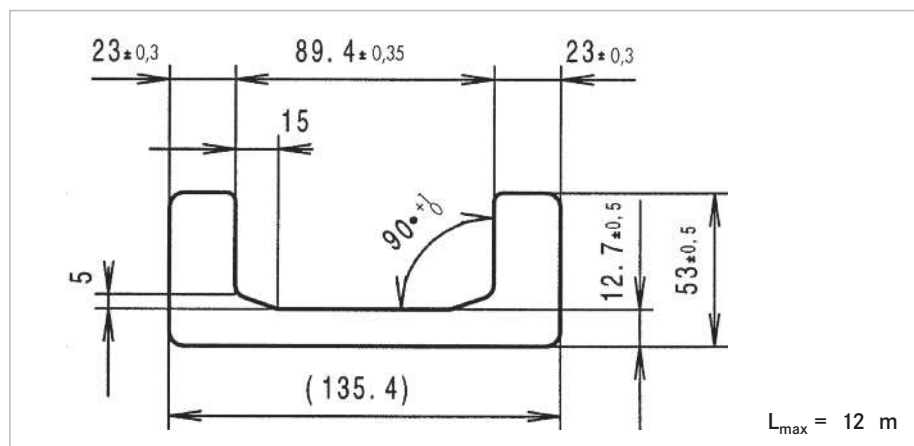
m	20,9	kg/m
A	26,6	cm ²
I _x	492,7	cm ⁴
W _x	81,2	cm ³
I _y	37,9	cm ⁴
W _y	14,8	cm ³
e _y	1,5	cm



Standard 3 NbV

Artikel-Nr. 113.013.000
 Article no.
 feingerichtet 113.013.001
 fine straightened

m	28,6	kg/m
A	36,4	cm ²
I _x	864,1	cm ⁴
W _x	127,6	cm ³
I _y	89,5	cm ⁴
W _y	27,1	cm ³
e _y	2,0	cm



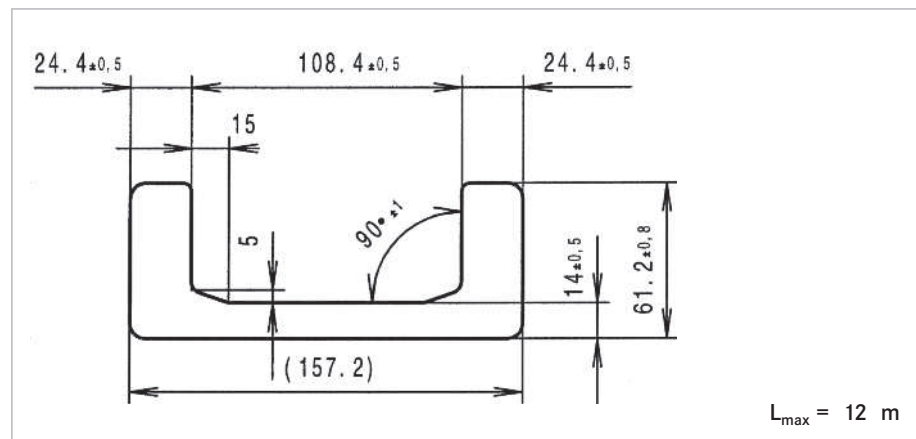
WINKEL-Rollen | WINKEL Bearings



Standard 4 NbV

Artikel-Nr. 113.014.000
 Article no.
 feingerichtet 113.014.001
 fine straightened

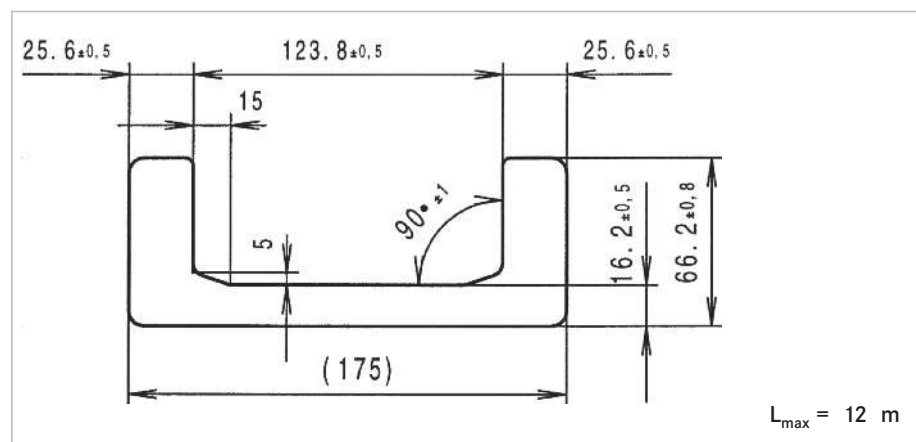
m	36,0	kg/m
A	45,7	cm ²
I _x	1490,4	cm ⁴
W _x	189,6	cm ³
I _y	150,3	cm ⁴
W _y	38,8	cm ³
e _y	2,2	cm



Standard 5 NbV

Artikel-Nr. 113.015.000
 Article no.
 feingerichtet 113.015.001
 fine straightened

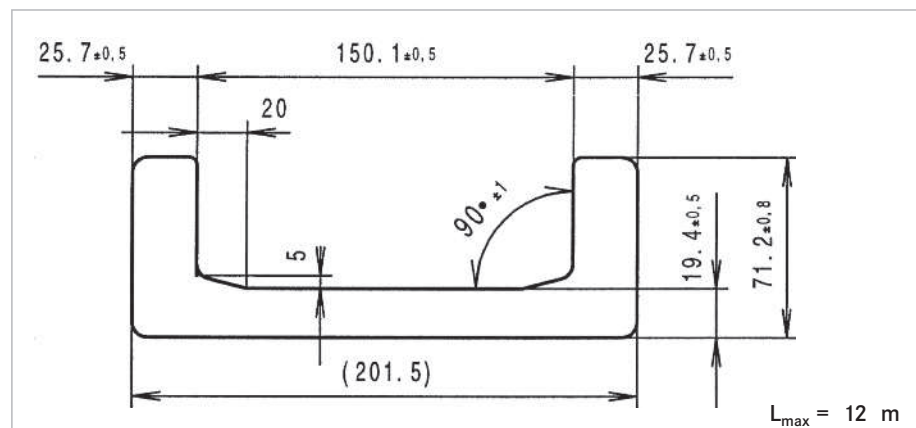
m	42,8	kg/m
A	54,6	cm ²
I _x	2180,4	cm ⁴
W _x	249,2	cm ³
I _y	205,0	cm ⁴
W _y	48,2	cm ³
e _y	2,4	cm



Standard 6 NbV

Artikel-Nr. 113.016.000
 Article no.
 feingerichtet 113.016.001
 fine straightened

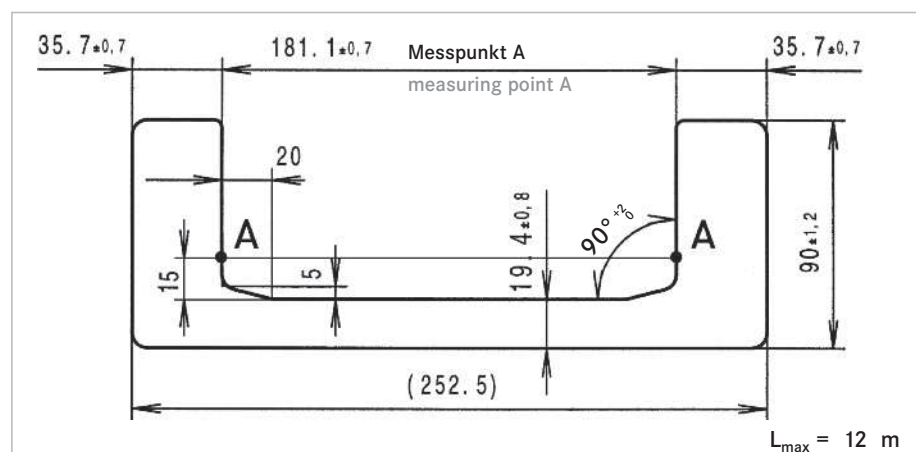
m	52,3	kg/m
A	66,6	cm ²
I _x	3430,2	cm ⁴
W _x	340,5	cm ³
I _y	270,0	cm ⁴
W _y	57,2	cm ³
e _y	2,4	cm



Standard 8 NbV

Artikel-Nr. 113.018.000
 Article no.
 feingerichtet 113.018.001
 fine straightened

m	78,75	kg/m
A	100,1	cm ²
I _x	8605,4	cm ⁴
W _x	681,6	cm ³
I _y	721,5	cm ⁴
W _y	125,1	cm ³
e _y	3,2	cm



Hinweis: Feingerichtete Profile weisen eine Geradheit von $\pm 0,3 \text{ mm/lfm.}$ auf. Standard $\pm 1,0 \text{ mm/lfm.}$
 Notice: The straightness for fine straightened profiles is $\pm 0,3 \text{ mm per meter.}$ Standard $\pm 1,0 \text{ mm per meter}$



WINKEL U-Profile mit 30% höherer Tragkraft

- Höhere Tragkraft bei gleichen Abmessungen durch Stahl S450 J2 mod.
- Auswahl eventuell kleinerer Baugrößen (Kostenvorteil)
- Höhere Verschleißfestigkeit gegen Auswalzen bei Überlastungen

WINKEL U-Profiles with 30% increased load capacity

- higher load capacity at same sizes by using profiles with steelgrade S450 J2 mod.
- choice of smaller sizes (price advantage)
- higher resistance against wear out effects

Vergleich S355 J2 - S450 J2 mod.

Comparison S355 J2 - S450 J2 mod.

Merkmal Characteristic	S355 J2 S355 J2	S450 J2 mod. S450 J2 mod.
Streckgrenze 1 Yield point 1	min 355 MPa [N/mm ²]	min 430 MPa [N/mm ²]
Streckgrenze 2 Yield point 2	min 345 MPa [N/mm ²]	min 420 MPa [N/mm ²]
Zugfestigkeit Tensile strength	470 - 630 MPa [N/mm ²]	550 - 700 MPa [N/mm ²]
Bruchdehnung Elongation	min 22%	min 19%
max. zul. Hertz'sche Pressung max. hertzian pressure	750 MPa [N/mm ²]	900 MPa [N/mm ²]

Hinweis: Streckgrenze 1 gilt für Flanschdicken < 20 mm, Streckgrenze 2 gilt für Flanschdicken ab 20 mm.

Notice: Yield point 1 is only valid for flange thickness < 20 mm, yield point 2 is only valid for flange thickness > 20 mm.

Bedingt durch eine Mikrolegierung mit Vanadium und/oder Niob weist der Stahl S450 J2 mod. deutlich höhere Festigkeitseigenschaften und ein feinkörnigeres Gefüge auf als der herkömmliche Stahl S355 J2.

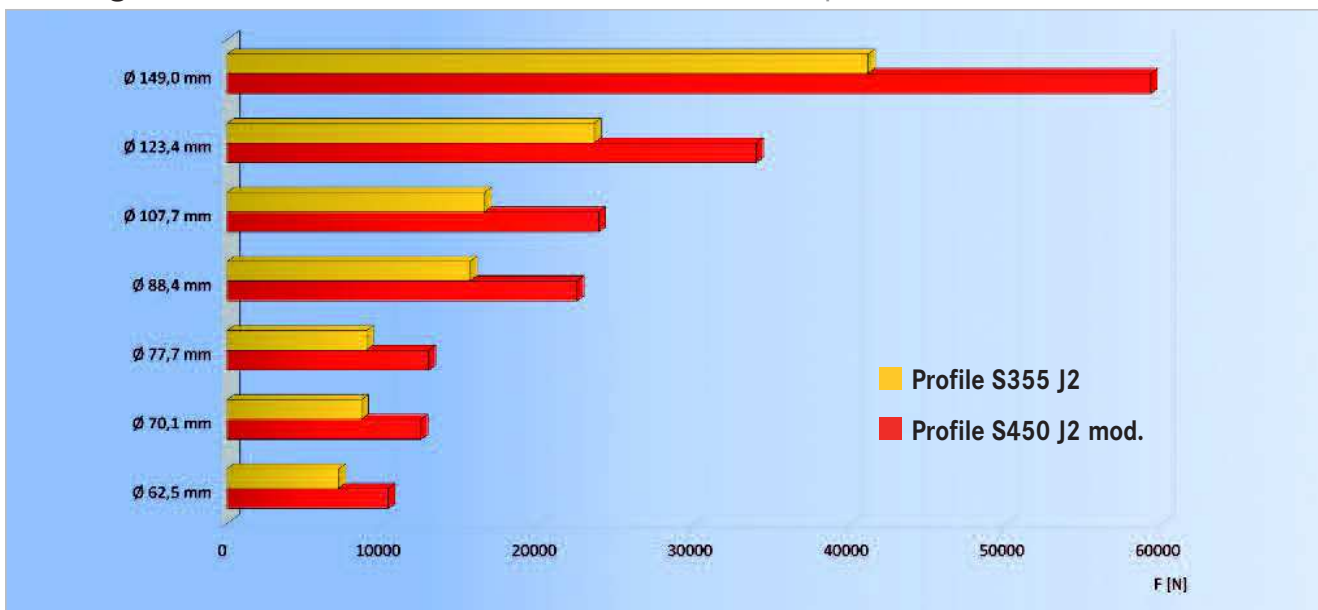
Daraus und aus einer stärkeren Begrenzung der Elemente P und S ergibt sich eine höhere Sprödbrechtsicherheit. Die damit verbundene höhere Flächenpressung zeigt die nachfolgende Grafik.

Because of micro alloying with Vanadium and/or Niobium the steel grade S450J2 mod. has a significantly higher tensile and yield strength and a more fine-grained structure than the customary steel grade S355 J2.

In consequence of this and due to a stronger limitation of the elements P and S the steel shows a higher resistance to brittle fracture. Related to this is an increased bearing pressure which is shown by the diagram below.

Tragzahlen der Radiallager im Vergleich:

Load capacity of radial bearings in comparison:



WINKEL-Rollen | WINKEL Bearings



Präzisions-Profil Typ PR

- Alle Profile sind aus hochwertigem Stahl in S450 J2 mod. gefertigt und sandgestrahlt
- Passend zu unserem WINKEL-Rollensystem liefern wir alle Profiltypen in Fixlängen
- Profile in feingerichteter Ausführung $\pm 0,3$ mm/lfm.
- Maximale Produktionslänge 12 m
- Geringe Lagerluft zwischen Laufrolle und Profil
- Höhere Tragkräfte durch neue NbV-Serie
- **Komplette Profilbearbeitung nach Kundenzeichnungen auf Anfrage**

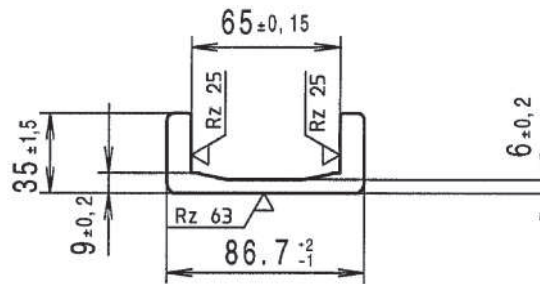
Precision profiles type PR

- All profiles are made from high-quality steel S450 J2 mod., in sandblasted version
- Suitable for WINKEL Bearing system, we deliver all profiles in fixed lengths
- All profiles are fine straightened $\pm 0,3$ mm per meter
- Maximum production length 12 m
- Min clearance between bearing and profile
- Higher load capacity with new NbV-series.
- **Machined profiles according to customer drawings on request**

PR 0 NbV

Artikel-Nr. 113.010.002
Article no.

m	9,4	kg/m
A	11,8	cm ²
I _x	122,6	cm ⁴
W _x	28,3	cm ³
I _y	12,5	cm ⁴
W _y	5,2	cm ³
e _y	1,2	cm

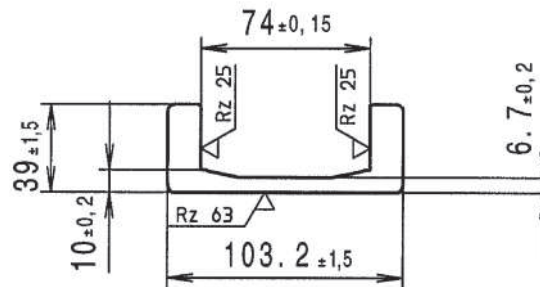


$L_{\max} = 12$ m

PR 1 NbV

Artikel-Nr. 113.011.002
Article no.

m	13,4	kg/m
A	16,8	cm ²
I _x	248,8	cm ⁴
W _x	48,2	cm ³
I _y	22,9	cm ⁴
W _y	8,9	cm ³
e _y	1,4	cm

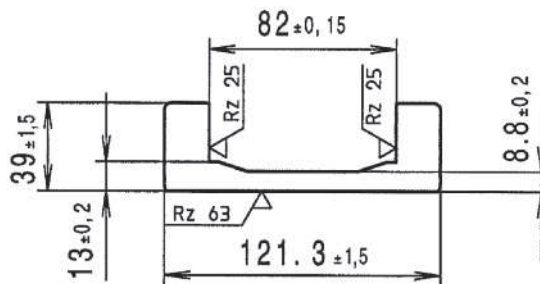


$L_{\max} = 12$ m

PR 2 NbV

Artikel-Nr. 113.012.002
Article no.

m	18,3	kg/m
A	23,3	cm ²
I _x	445,9	cm ⁴
W _x	73,5	cm ³
I _y	30,3	cm ⁴
W _y	11,4	cm ³
e _y	1,4	cm

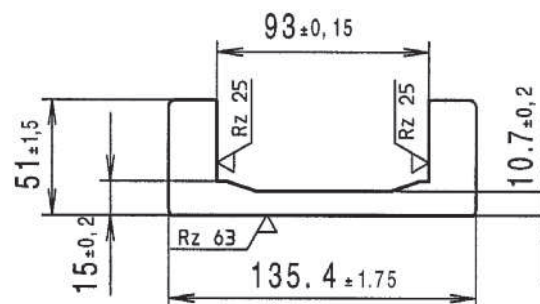


$L_{\max} = 12$ m

PR 3 NbV

Artikel-Nr. 113.013.002
Article no.

m	25,4	kg/m
A	32,4	cm ²
I _x	794,4	cm ⁴
W _x	117,3	cm ³
I _y	74,4	cm ⁴
W _y	21,8	cm ³
e _y	1,9	cm



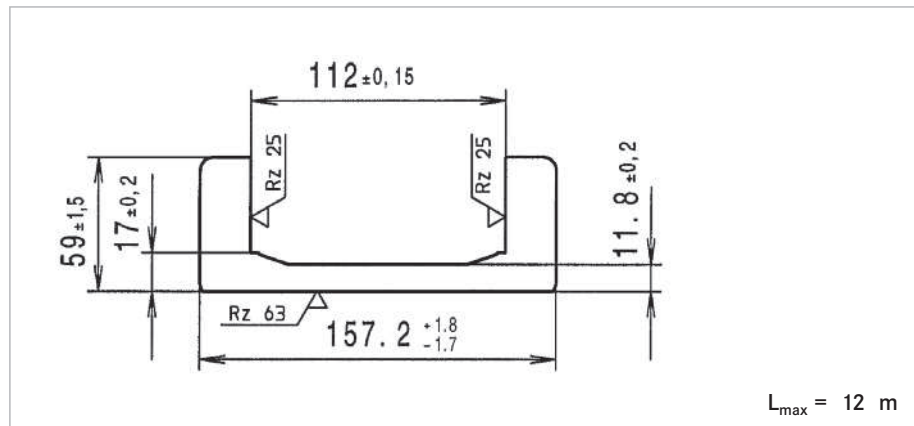
$L_{\max} = 12$ m

WINKEL-Rollen | WINKEL Bearings


PR 4 NbV

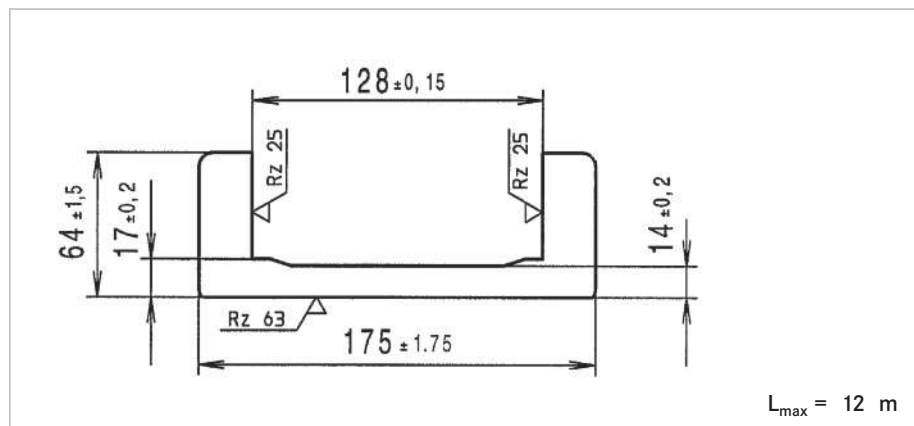
 Artikel-Nr. 113.014.002
 Article no.

m	32,1	kg/m
A	40,7	cm ²
I _x	1372,7	cm ⁴
W _x	174,6	cm ³
I _y	126,6	cm ⁴
W _y	31,8	cm ³
e _y	2,1	cm


PR 5 NbV

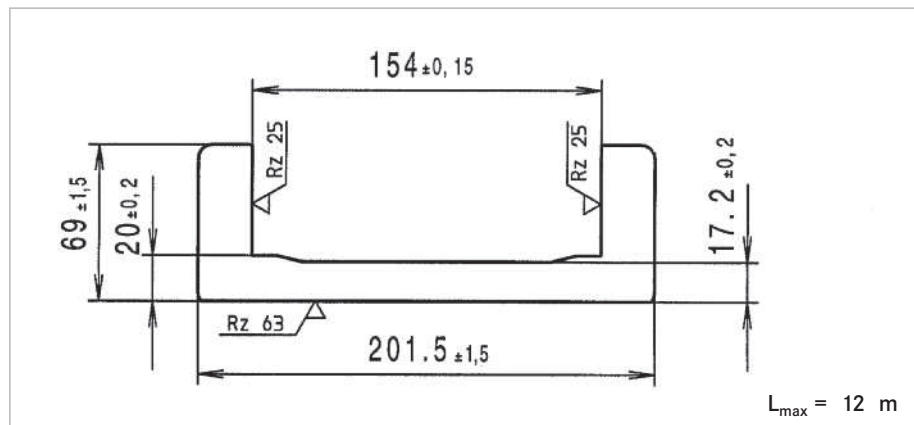
 Artikel-Nr. 113.015.002
 Article no.

m	38,1	kg/m
A	48,6	cm ²
I _x	1996,0	cm ⁴
W _x	228,1	cm ³
I _y	173,5	cm ⁴
W _y	39,7	cm ³
e _y	2,2	cm


PR 6 NbV

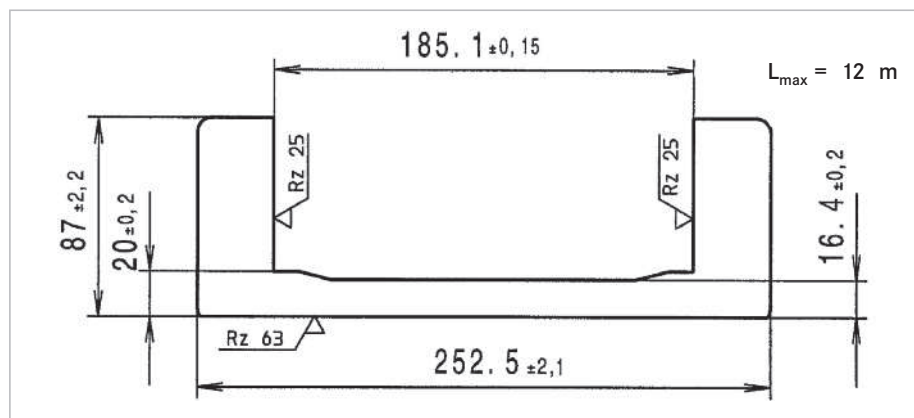
 Artikel-Nr. 113.016.002
 Article no.

m	47,1	kg/m
A	60,0	cm ²
I _x	3148,0	cm ⁴
W _x	312,5	cm ³
I _y	231,5	cm ⁴
W _y	47,8	cm ³
e _y	2,3	cm


PR 8 NbV

 Artikel-Nr. 113.018.002
 Article no.

m	70,6	kg/m
A	89,9	cm ²
I _x	8000,0	cm ⁴
W _x	633,7	cm ³
I _y	623,0	cm ⁴
W _y	111,9	cm ³
e _y	3,1	cm



WINKEL-Rollen | WINKEL Bearings



Standard U-Profil gebohrt Typ PG

Vorteile:

- Einbaufertige Profile passend zu den Standard WINKEL-Rollen mit standardisierten Befestigungsbohrungen
- Alle Profile feingerichtet $\pm 0,3$ mm/lfm

Max. Länge 12 m. Sonderlängen auf Anfrage.

CAD Download in 2D/3D unter www.winkel.de

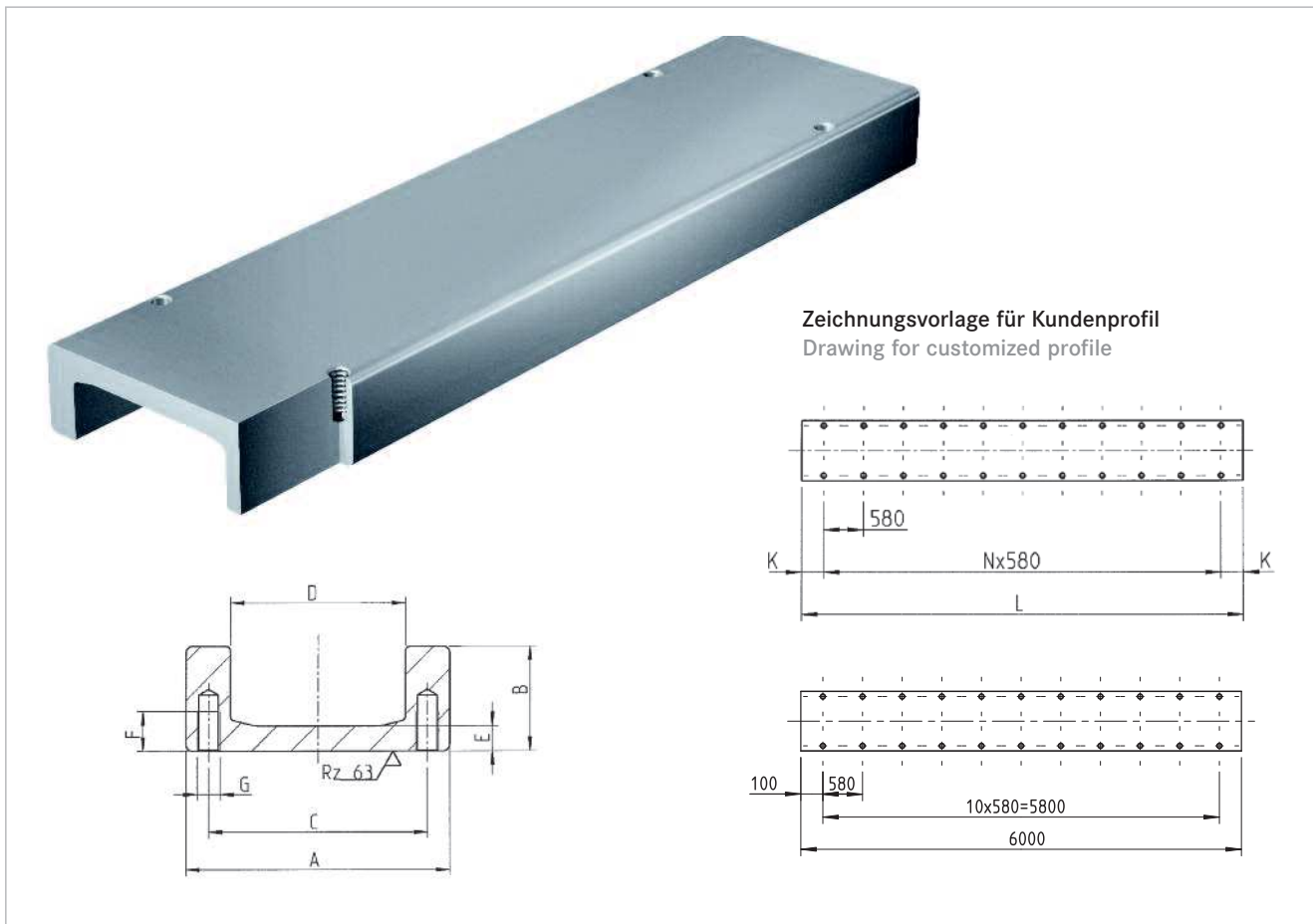
Standard U-profile drilled type PG

Advantages:

- Ready to mount profiles suitable for standard WINKEL Bearing with standardized thread holes
- All profiles fine straightened $\pm 0,3$ mm/m

Max. length 12 m. Special lengths on request.

CAD download in 2D/3D at www.winkel.de



Profil Profile	Artikel-Nr. Article no.	A* [mm]	B* [mm]	C [mm]	D [mm]	E* [mm]	F [mm]	G
PG 0 NbV	113.021.000	86,7	35	75,8	62,7 + 0,80	6,0	15	M 8
PG 1 NbV	113.021.001	103,2	39	89,0	70,8 \pm 0,50	6,7	18	M10
PG 2 NbV	113.021.002	121,3	39	101,7	78,7 \pm 0,50	8,8	20	M12
PG 3 NbV	113.021.003	135,4	51	114,2	89,4 \pm 0,35	10,7	20	M12
PG 4 NbV	113.021.004	157,2	59	134,6	108,4 \pm 0,80	11,8	20	M12
PG 5 NbV	113.021.005	175,0	64	151,5	123,8 \pm 0,50	14,0	30	M16
PG 6 NbV	113.021.006	201,5	69	177,8	150,1 \pm 0,50	17,2	30	M16
PG 8 NbV	113.021.008	252,5	87	217,0	181,1 \pm 0,70	16,4	40	M20

*Toleranzen gem. Profilen siehe Seite 69

*Tolerances according profiles see page 69

WINKEL-Rollen | WINKEL Bearings



Präzisions-U-Profile gebohrt Typ PG - PR

Vorteile:

- Einbaufertige Profile passend zu den Präzisions-WINKEL-Rollen mit standardisierten Befestigungsbohrungen
- Alle Profile feingerichtet $\pm 0,3$ mm/lfm
- Geringe Lagerluft zwischen Laufrolle und Profil

Max. Länge 12 m. Sonderlängen auf Anfrage.

CAD Download in 2D/3D unter www.winkel.de

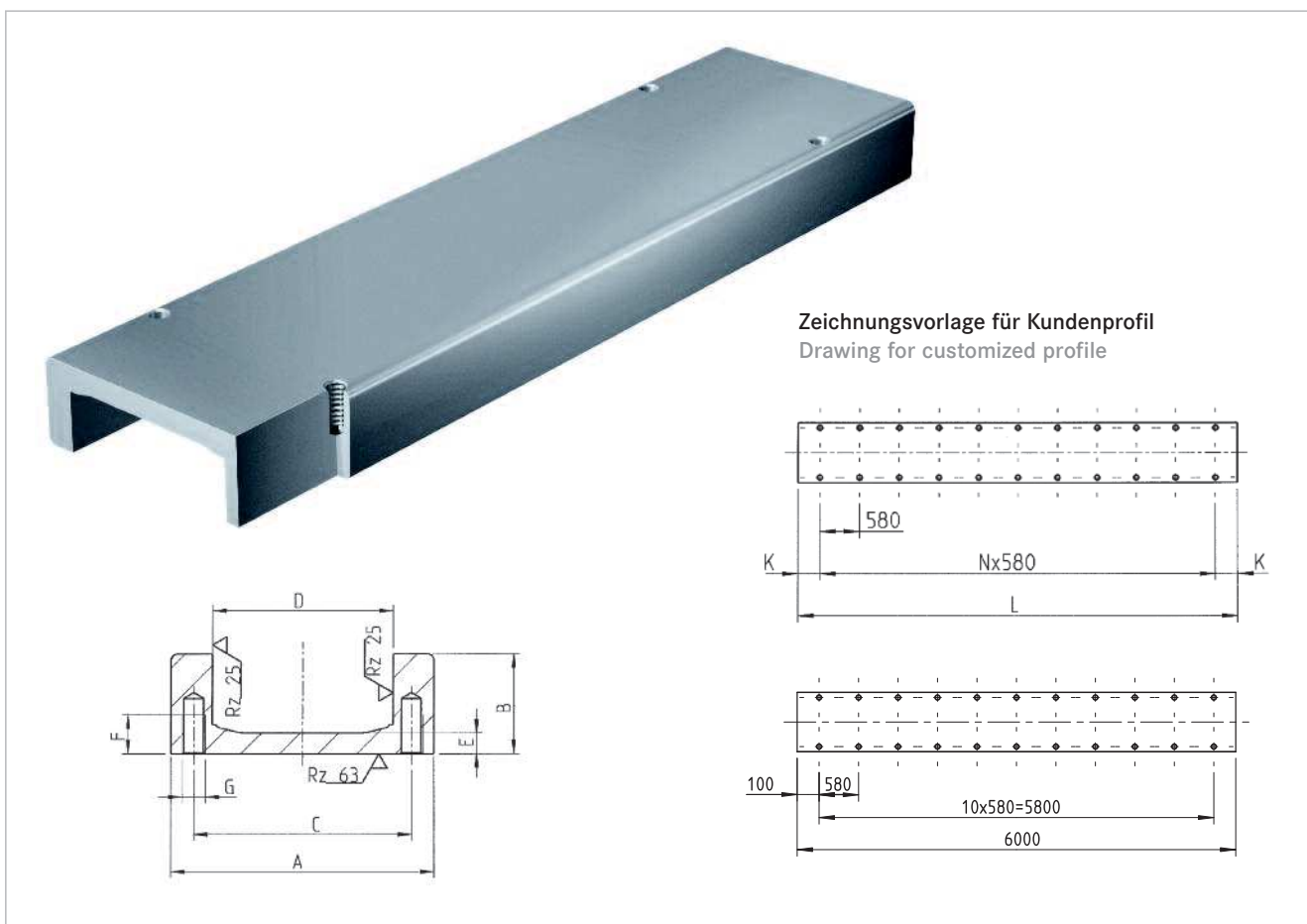
Precision U-profiles drilled type PG - PR

Advantages:

- Ready to mount profiles suitable for precision WINKEL Bearing with standardized thread holes
- All profiles fine straightened $\pm 0,3$ mm/m
- Min. clearance between bearing and profil

Max. length 12 m. Special lengths on request.

CAD download in 2D/3D at www.winkel.de



Profil Profile	Artikel-Nr. Article no.	A* [mm]	B* [mm]	C [mm]	D [mm]	E* [mm]	F [mm]	G
PG-PR 0 NbV	113.022.000	86,7	35	75,8	65,0 ± 0,15	6,0	15	M 8
PG-PR 1 NbV	113.022.001	103,2	39	89,0	74,0 ± 0,15	6,7	18	M 10
PG-PR 2 NbV	113.022.002	121,3	39	101,7	82,0 ± 0,15	8,8	20	M 12
PG-PR 3 NbV	113.022.003	135,4	51	114,2	93,0 ± 0,15	10,7	20	M 12
PG-PR 4 NbV	113.022.004	157,2	59	134,6	112,0 ± 0,15	11,8	20	M 12
PG-PR 5 NbV	113.022.005	175,0	64	151,5	128,0 ± 0,15	14,0	30	M 16
PG-PR 6 NbV	113.022.006	201,5	69	177,8	154,0 ± 0,15	17,2	30	M 16
PG-PR 8 NbV	113.022.008	252,5	87	217,0	185,1 ± 0,15	16,4	40	M 20

*Toleranzen gem. PR-Profilen siehe Seite 66

*Tolerances according PR profiles see page 66