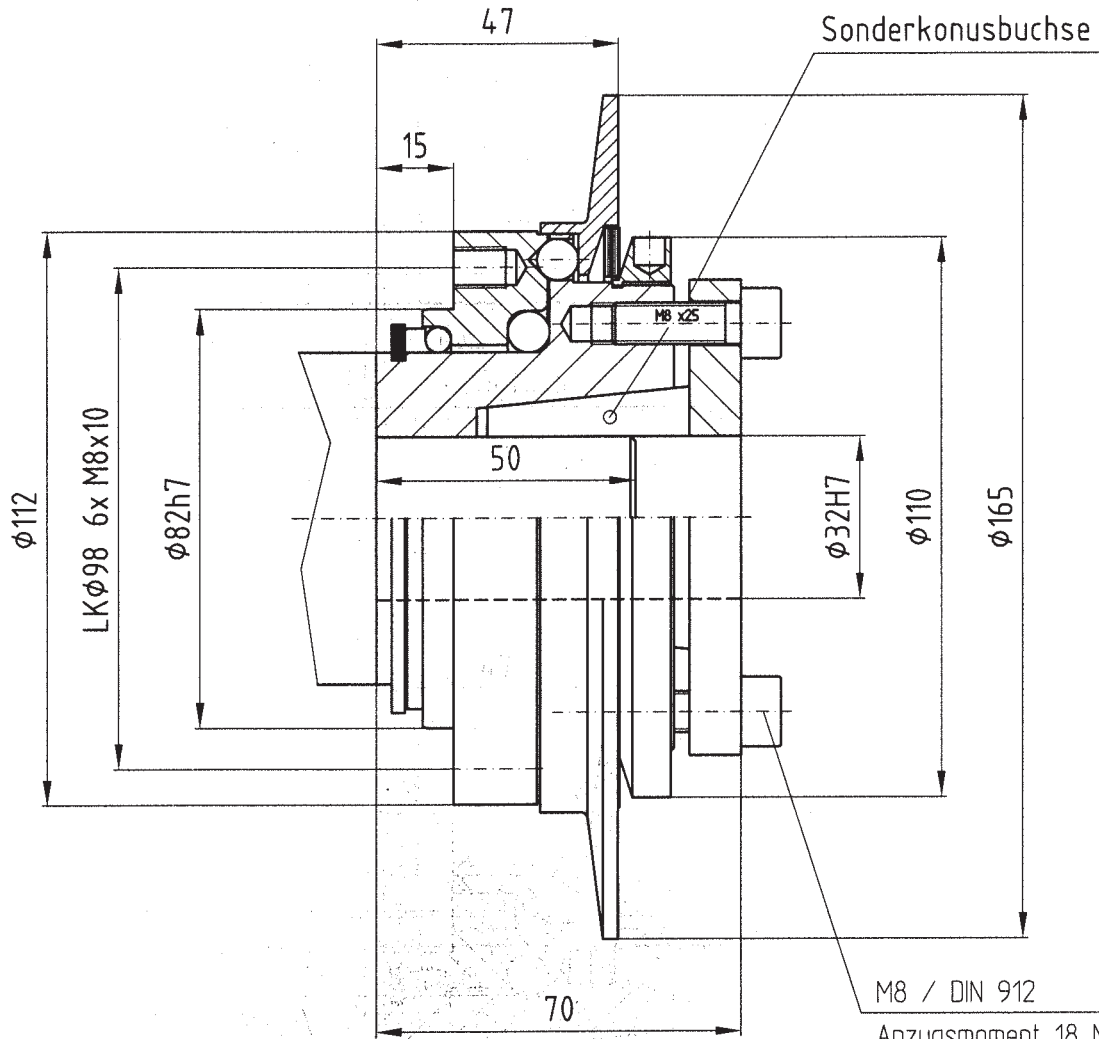


Benennung
SK1/300/W/xx

Kunde

Angeb.-Zchg.-Nr.
A 02.01.07 2A

Maßstab (ISO 5455):
von



M8 / DIN 912
Anzugsmoment 18 Nm
Tightening torque 18 Nm

Einstellbereich 200-310 Nm

Schutzvermerk nach DIN 34 beachten

CAD-Zeichnungen dürfen nicht
manuell geändert werden.

Der Maßstab einer Kopie
kann sich von dem des
Originals unterscheiden.

Allgemein-
toleranzen:
DIN 7168-mB

Ober-
flächen
ISO 1302



Tel. (09372) 98640 Fax 986420

Alexander-Wiegand-Str. 8
63911 Klingenberg
Telefon (09372) 9864-0
Telefax (09372) 986420

Allgemein- toleranzen: DIN 7168-mB		Ober- flächen ISO 1302					
Bearb.	Datum	Name					
Gep.			A		8		
			Index	Änderung	Datum	Name	