



HD 1400 Evolution

**Robusto e affidabile come esige la tradizione CORGHI.
Insostituibile per gli specialisti del settore.**

*Robust and reliable, as required by the CORGHI tradition.
Irreplaceable for the industry's specialists.*



Versione radio - Radio version



SMONTAGOMME UNIVERSALE TOTALMENTE AUTOMATICO

È in grado di operare su qualsiasi tipologia di ruota.

Può gestire una larghezza ruota fino a 1470 mm e un peso massimo ruota di 1900Kg

FULLY AUTOMATIC UNIVERSAL TYRE CHANGER

For use with any type of wheel.

Capable of handling wheel widths of up to 1,470 mm, and a maximum wheel weight of 1.900Kg

Il primo e l'unico smontagomme al mondo ad utilizzare un motore idraulico per azionare il riduttore dell'autocentrante. Questo particolare dispositivo è in grado di erogare sempre il **massimo della coppia** a qualsiasi numero di giri. Le **3 diverse velocità** permettono all'operatore di lavorare sempre in maniera appropriata a seconda della dimensione della ruota. Vi è anche la possibilità di **regolare i numero di giri** per arrivare ad ottenere la velocità lentissima, necessaria per la scolpitura degli pneumatici.

*The world's first and only tyre changer with a hydraulic motor for operating the turntable's gear motor. This particular device is capable of always providing **maximum torque** at any speed. The **3 different speeds** allow the operator to always work in the manner that is most suitable for the dimensions of the wheel in question. There is even the possibility of **adjusting the speed** down to the ultra-slow setting, which is required for tyre grooving operations.*



Versione radio - Radio version

NUOVO KIT RADIO 2.4 GHz
NEW 2.4 GHz RADIO KIT

L'HD1400 è a **funzionamento totalmente idraulico**. Grazie alla forza idraulica, offre performances ai massimi livelli. La centralina idraulica è posizionata sulla macchina per ridurre gli ingombri. L'HD1400 è dotato della funzione **START & STOP**, questa permette un **notevole risparmio energetico** durante le fasi di non lavoro della macchina.

*The HD1400 has **fully-hydraulic functionality**. Thanks to the hydraulic power, the unit offers maximum performance levels. The hydraulic power unit is mounted on the machine in order to minimize its encumbrance. The HD1400 features the **START & STOP** function, which provides for **considerable energy savings** while the machine is not being utilized.*



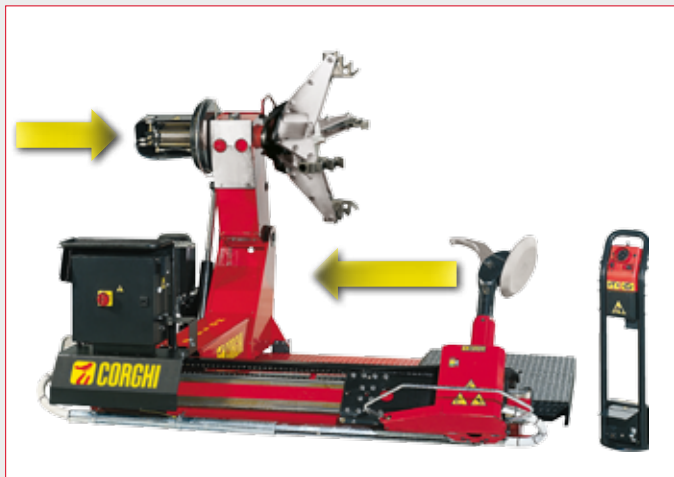
Corghi, inventore e leader mondiale degli smontagomme, garantisce con l'HD1400, **prestazioni, affidabilità e sicurezza** a livelli mai raggiunti prima. **Dedicato a tutti gli specialisti del settore** che cercano apparecchiature per uso intensivo, L'HD1400 è lo strumento ideale. L'HD1400 è uno smontagomme **totalmente automatico**, idoneo per montare e smontare tutte le tipologie di ruote, dall'autocarro all'agricoltura, alla deforestazione e al movimento terra.

*Corghi is the inventor and worldwide leader in the field of tyre changers, and with the HD1400 the company is now capable of guaranteeing **levels of performance, reliability, and safety** that have never before been attained. **The HD1400 is the ideal tool for every industry specialist** in search of equipment designed for intensive use. The HD1400 is an entirely **automatic tyre changer** that's suitable for mounting tyres on all types of vehicles, including trucks, agricultural machinery, deforestation machinery, and earth moving machinery.*

MOVIMENTO SIMULTANEO - SIMULTANEOUS MOVEMENT

Il braccio porta utensili è completamente automatico. Il sollevamento e la rotazione sono a gestione idraulica. Inoltre ha il movimento sincronizzato e contrapposto a quello del carrello porta mandrino per una maggiore velocità operativa.

The tool holder arm is entirely automatic. The lifting and rotation operations are performed hydraulically. Its movement is even synchronized and opposite to that of the spindle support trolley, in order to ensure faster operating speeds.



NUOVO KIT RADIO 2.4 GHz

NEW 2.4 GHz RADIO KIT

Altra grande novità dell'HD1400 Evolution, è l'introduzione del nuovissimo accessorio KIT RADIO 2.4 GHz. Corghi utilizza le più moderne tecnologie in fatto di comunicazione radio per garantire un livello qualitativo e di sicurezza sempre maggiore. Il kit radio va installato sulla consolle comandi. Questa è da sempre a grande impatto ergonomico e funzionale.

Another major new development with the HD1400 Evolution is the introduction of the brand new 2.4 GHz RADIO KIT accessory. Corghi uses the latest radio communication technologies to ensure increasingly high levels of quality and safety. The radio kit it to be installed on the command console. This has always boasted a high-impact, ergonomic and extremely functional design.



accessorio a richiesta - optional accessory

PESO RUOTA FINO A 1900 KG

WHEEL WEIGHT UP TO 1,900 kg

Il continuo sviluppo tecnologico di Corghi ha permesso di sfruttare i più moderni materiali per alzare il limite del peso massimo ruota fino a 1900 Kg



1900 kg

Corghi's continuous technological developments have allowed it to take advantage of the latest materials in order to increase the maximum wheel weight up to 1,900 Kg

STALLONATORE

BEAD BREAKER

Il supporto utensile è dotato di un disco stallonatore montato su boccole autolubrificanti che ne assicurano durata e scorrevolezza. Il particolare disegno del disco e la sua inclinazione di lavoro sono stati espressamente studiati per consentire l'ottimale penetrazione tra il bordo del cerchio e del tallone del pneumatico. Inoltre il profilo esterno previene danneggiamenti o impuntature al fianco del pneumatico. La rotazione degli utensili è comandata automaticamente.

The tool support is equipped with a bead breaker disc, which is mounted on self-lubricating bushings to ensure maximum smoothness and durability. The disc's particular design and working tilt are specifically designed to ensure optimal penetration between the rim edge and the bead of the tyre. The external profile also prevents damage or punctures to the side of the tyre. The tools' rotation is controlled automatically.

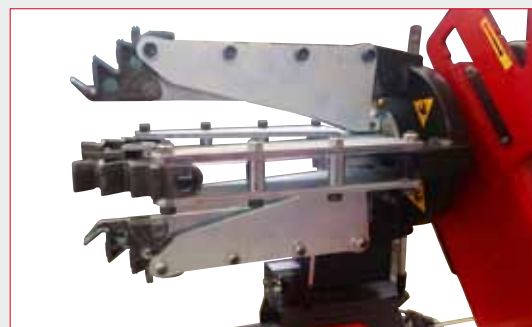


fase di stallonatura pneumatico
tyre grooving phase

fase di smontaggio pneumatico
tyre demounting phase

NUOVO AUTOCENTRANTE 58"

NEW 58" TURNTABLE



Il nuovo autocentrante, oltre ad avere la capacità di bloccare ruote fino a 58", ha la grande novità di essere più lungo di 120 mm. Questa nuova integrazione risponde ai requisiti dei più moderni pneumatici, sempre più larghi. Senza prolunghe l'autocentrante riesce a bloccare ruote senza flangia centrale fino a 38", con le prolunghe fino a 58".

In addition to being capable of clamping wheels of up to 58", the new turntable is also 120 mm longer. This new development is designed to meet the requirements of the latest tyres on the market, which are becoming increasingly wide. The turntable is capable of clamping wheels without central flanges of up to 38" without extensions, and up to 58" with extensions.

DATI TECNICI - TECHNICAL DATA

Larghezza max. ruota	Maximum wheel width	1470 mm
Diametro max. ruota	Maximum wheel diameter	2500 mm
Capacità della morsa	Clamp capacity	14" ÷ 58"
Ø minimo foro centrale ruota	Wheel central hole minimum Ø	110 mm
Motore centralina idraulica	Hydraulic power unit motor	3ph - 4,8 kW
Motoriduttore a tre velocità	Three-speed gear motor	idraulico - hydraulic
Coppia max. fornita	Max. torque delivery	5000 Nm
Forza stallonatore	Bead breaker force	30000 N
Peso ruota sollevabile	Max. liftable wheel weight	1900 kg
Capacità cilindro sollevamento ruota	Wheel lifter cylinder load capacity	2500 kg
Voltaggio	Voltage	400/230 V - 3 ph - 50/60 Hz
Peso macchina	Machine weight	1160 kg

DOTAZIONE / STANDARD EQUIPMENT



ACCESSORI CONSIGLIATI

RECOMMENDED ACCESSORIES

A 8-12120005 / 8-12120006 (120 V input)

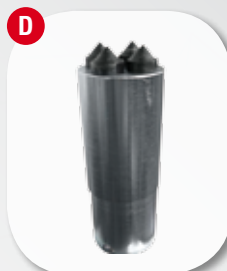
Kit comandi via radio
Radio control kit



B Adattatore bloccaggio cerchi in lega

Clamping alloy rim adapter

8-12100007 Ø 161 mm 8-12300001 Ø 220 mm
8-12100005 Ø 164 mm 8-12100009 Ø 221 mm
8-12100006 Ø 176 mm 8-12100010 Ø 281 mm
8-12100008 Ø 202 mm



C 801227195

Pinza per cerchi in lega
Alloy rim clamp

D 8-12100171

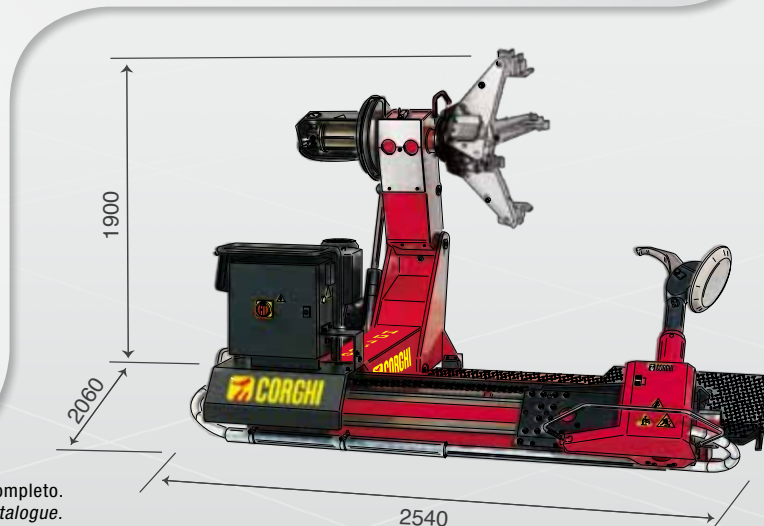
P4P Prolunghe a quattro punte per cerchi con cerchietto
P4P Four-point extensions for rims with bead wire

E 0-12100701

DV120 - premitallone pneumatico
DV120 - pneumatic bead pressing tool

F 8-12100175

Kit protezioni per cerchi in alluminio
Aluminium wheel guard kit



Per maggiori informazioni consultare il catalogo accessori completo.
For further information, consult the complete accessories catalogue.



NEXION SPA - ITALY - Società unipersonale soggetta a direzione e coordinamento di Minio srl - A sole shareholder Minio company

