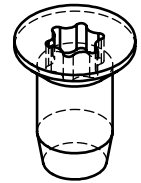
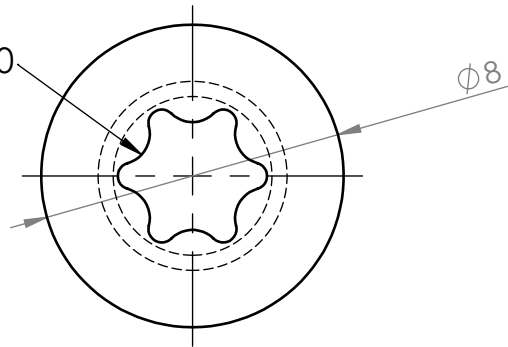


Entalla TORX N°20



REF	L
1	6,5
2	9,8
3	11,3
4	8,5

③

②

④

④

MATERIALES	ACABADOS
ACERO 22BB2 DIN 1624 T-4	LATONADO
	ZINCADO BLANCO
	ZINCADO NEGRO
ACERO EN 10088-2X5CrNi18,10+2B (AISI304)	

PROPIEDAD DE TALLERES DE ESCORIAZA S.A./ PROHIBIDA SU REPRODUCCION TOTAL O PARCIAL SIN AUTORIZACION ESCRITA DEL PROPIETARIO

EDM	DESCRIPCION	PR	NPET	TOLERANCIA ANGULAR : +/- 30'	TOLERANCIA FORMA POSICION SEGUN NORMA EN 22768-2 CLASE: K	GRADO	mm	0.1 - 6	>6 - 30	>30 - 120	120 - 315	TESA [®]	
4	Añade Ref 4	EO				FINO		+/- 0.05	+/- 0.1	+/- 0.15	+/- 0.2		
3	1 Era 9.5mm y se añade ref:3		1415			MEDIO		+/- 0.1	+/- 0.15	+/- 0.2	+/- 0.3		
2	1 SE AÑADE REF:2												
1	1 Era 6.5 (s/tol)												
				TOLERANCIA GENERAL LINEAL GRADO MEDIO DIMENSIONES EN MM		MATERIAL : ACERO 22BB2 DIN 1624 T-4							
				ASUNTO ORIGINAL:		ACABADO : VER TABLA							
						TRATA. MEC.:							
				FECHA		NOMBRE		DENOMINACION :				ESCALA: 5:1	
				PROYECTADO		ML		TOR.M5xL TT AVELL.TX20 REENVIO					
				DIBUJADO		ML		ESTADO:					
				V.B.		LAR		HOMOLOGADO		ORIGEN		N° PLANO	
				SERIE		LIBRO		IP		18433		FORMATO	
				203		EM05		FECHA: 10-07-12		SUSTIT. A : 09896/21975		A4	