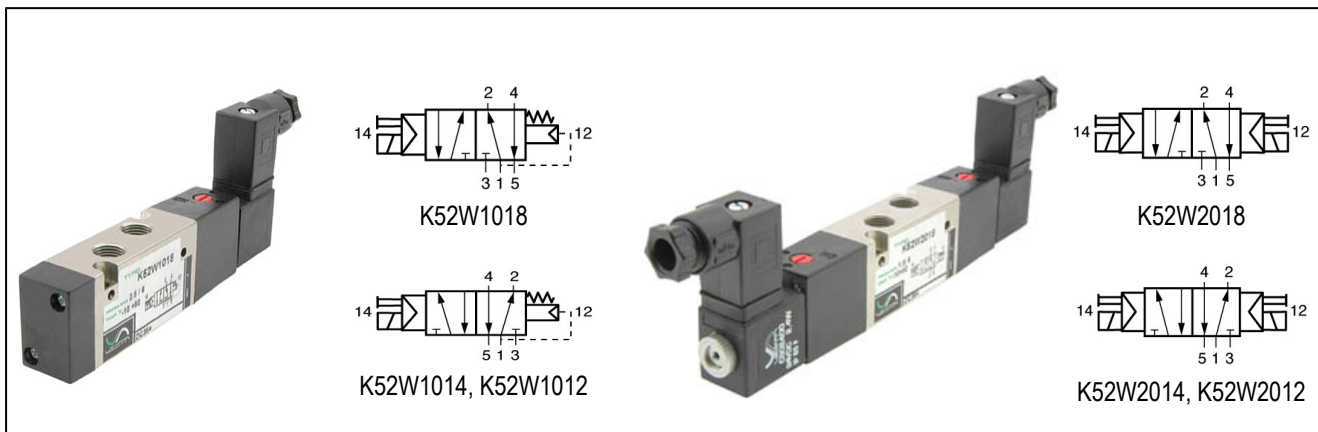


5/2-Wege Magnetventil vorgesteuert, 1/8" bis 1/2" Serie K52W

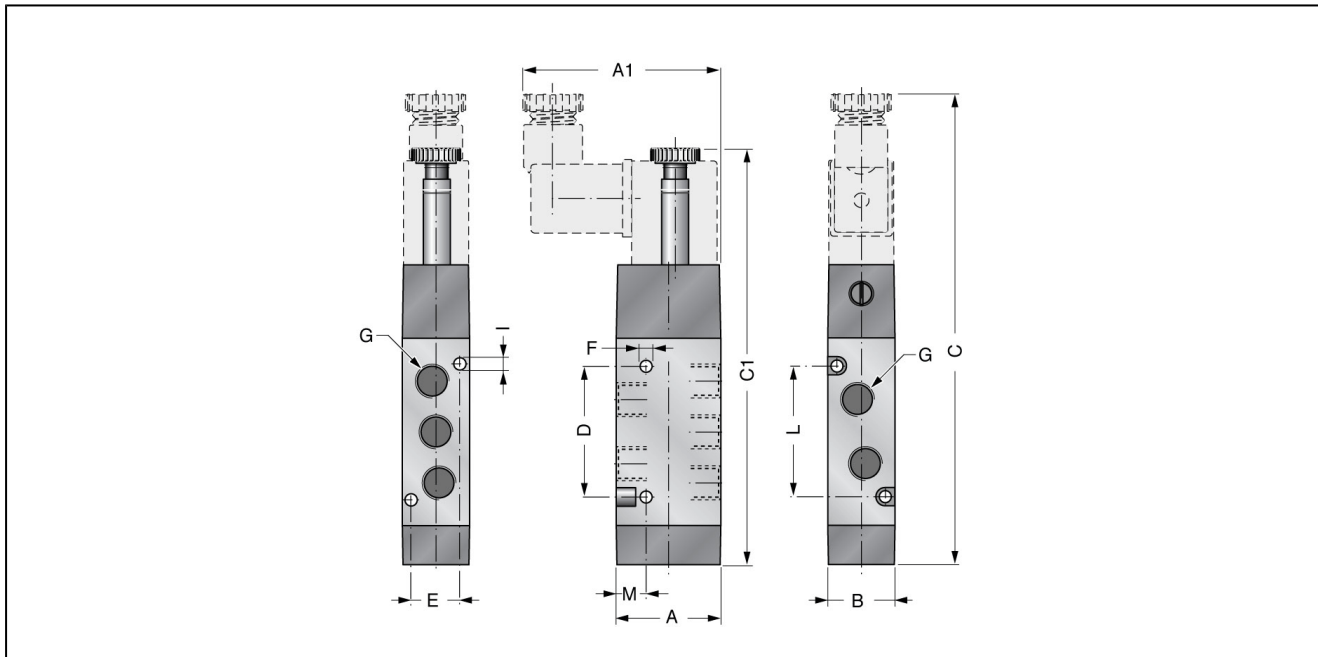


Bauart	5/2-Wege Magnetventil vorgesteuert, Betätigung elektrisch/Feder bzw. elektrisch/elektrisch, Handnotbetätigung
Anschluss	G1/8" bis G1/2" nach ISO228/1
Werkstoffe	Körper Aluminium vernickelt, Schieber Aluminium, Dichtungen NBR
Befestigungsart	Durchgangsbohrungen im Ventilkörper
Einbaulage	beliebig
Medium	gefilterte und geölte oder ungeölte Druckluft
Mediumtemperatur	0°C bis +40°C
Umgebungstemperatur	-10°C bis +50°C
Elektrische Daten:	
Spulentyp	CS, Steckerbreite 16mm
Standardspannung	220V/50-60Hz, 24V/50-60Hz, 24VDC
Sonderspannungen	110V/50-60Hz, 12VDC, weitere auf Anfrage
Zul. Spannungsschwankung	± 10%
Leistungsaufnahme	siehe Tabelle "Magnetspule"
Einschaltdauer	100% Einschaltdauer (Dauerbetrieb)
Schutzart	IP65 nach EN 60529 bei ordnungsgemäß montierter Gerätesteckdose (Schutz gegen Staubeintritt und Strahlwasser)
Hinweise:	
Anwendung	bei Größe 1/8" max. Schlauchaußendurchmesser 6 mm und nur mit Schalldämpfer Serie 2941
Lieferumfang	inkl. Gerätesteckdose Kabeleingang Pg7
Bei Bestellung bitte Spannung und Stromart angeben technische Unterlagen für Grundplatte siehe eigenes Datenblatt CAD-Dateien sind im STASTO Store unter www.stasto.eu erhältlich	

Typenschlüssel

K	52	W	1	0	18	CS - 220/50-60Hz
			1		18	220V/50-60Hz
			2		14	110V/50-60Hz
					12	24V/50-60Hz
						24VDC
						12VDC

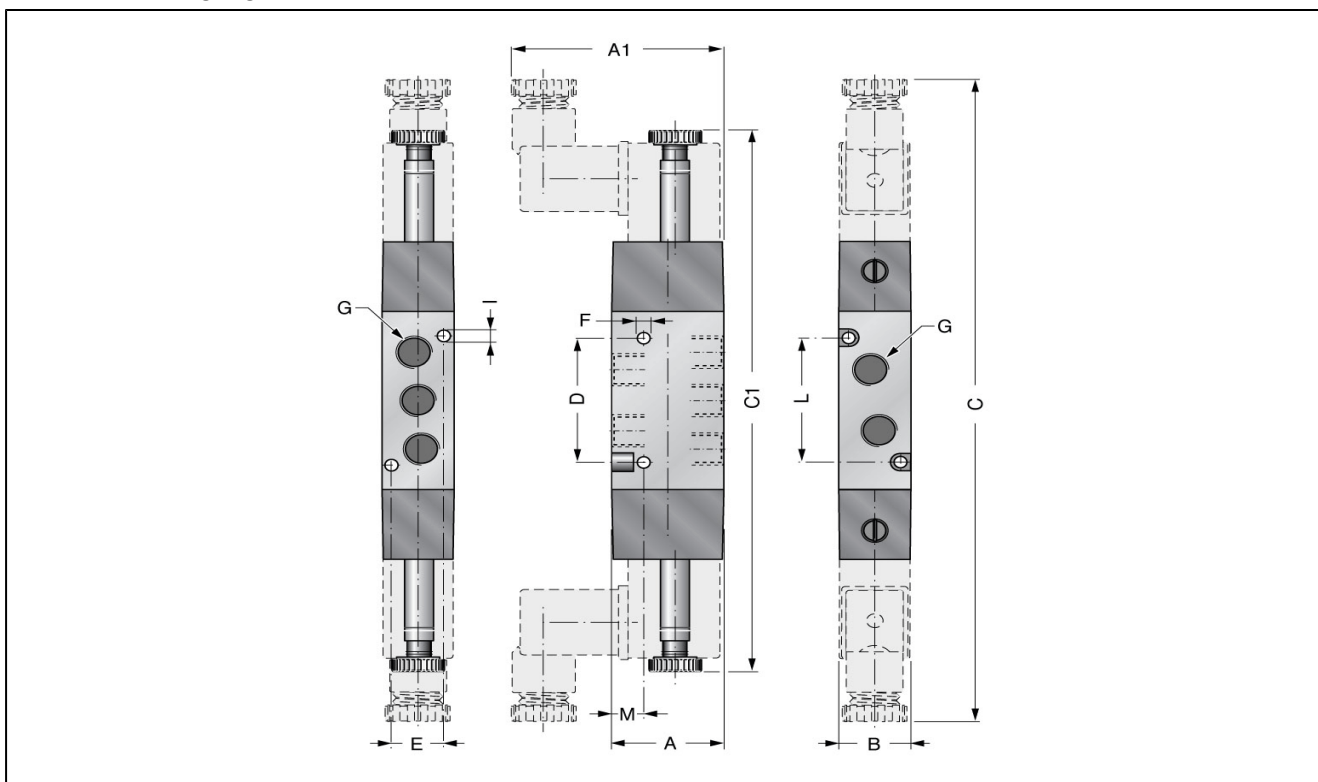
K52W101. Betätigung elektrisch/Feder



Anschluss G	Nennweite DN [mm]	Druckbereich [bar]	A	A1	B	C	C1	D	E	F	I	L	M	Durchfluss [Nl/min]	Typ
G1/8"	6	2,5-9	28	53	18	112,5	125,5	35	13	3,2	3,2	35	8	730	K52W1018
G1/4"	8	2,5-9	32	55	22	142,5	129	50	16,2	4,2	3,5	50	7,3	1300	K52W1014
G1/2"	14	2,5-9	50	75	30	180	166	46	-	5,2	-	-	11	4000	K52W1012

Referenzdruck 6bar, Referenztemperatur 20°C

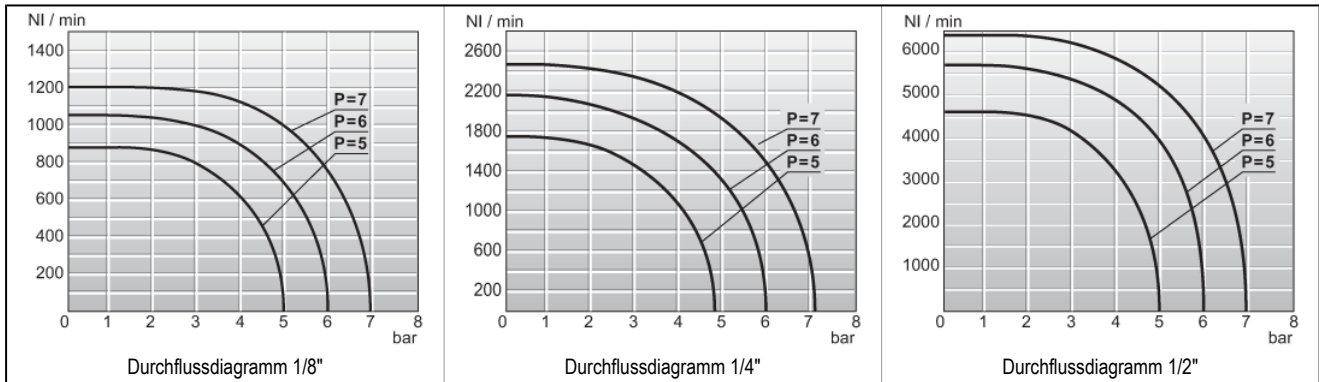
K52W201. Betätigung elektrisch/elektrisch




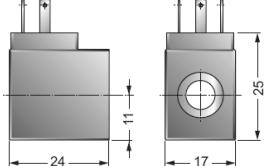
Anschluss G	Nennweite DN [mm]	Druckbereich [bar]	A	A1	B	C	C1	D	E	F	I	L	M	Durchfluss [Nl/min]	Typ
G1/8"	6	1,5-9	28	53	18	180	152	35	13	3,2	3,2	35	8	730	K52W2018
G1/4"	8	1,5-9	32	55	22	202	174	50	16,2	4,2	3,5	50	7,3	1300	K52W2014
G1/2"	14	1,5-9	50	75	30	240	210	45,6	-	5,2	-	-	11	4000	K52W2012

Referenzdruck 6bar, Referenztemperatur 20°C

Durchflussdiagramm



Magnetspule

		Spannung	Leistungsaufnahme bei 20°C	Typ
		12V DC	2,4 W	CS01200
24V DC	2,4 W	CS02400		
24V 50/60Hz	3,5 VA	CS02450		
110V 50/60Hz	3,5 VA	CS11050		
220V 50/60Hz	3,5 VA	CS22050		

Details für Gerätesteckdose siehe eigenes Datenblatt

Schaltzeit

Anschluss G	Schaltzeit [ms]	
	AC EIN/AUS	DC EIN/AUS
G1/8"	37	59
G1/4"	37	59
G1/2"	77	91

Abbildungen unverbindlich
Konstruktions-, Maß- und Werkstoffänderungen vorbehalten