



VALVOLE A FLUSSO AVVIATO ANGLE SEAT VALVE



Versioni in AISI 316:
ARES da 3/8" a 2";
ATENA versione compatta
(disponibile su richiesta e per quan-
tità) da 3/8" a 3/4" con attuatore ø40.

AISI 316 Versions:
ARES form 3/8" to 2";
ATENA compact version
(available on request and depending
from the quantity) from 3/8" to
3/4" with actuator ø40.

PN 25



ZEUS: Versione in bronzo da 3/8" a 2"

ZEUS: bronze versions form 3/8" to 2"

PN 16

CARATTERISTICHE TECNICHE

FLUIDO INTERCETTATO

- aria, acqua, alcool, olii, carburanti, soluzioni saline, vapore, ecc..(comunque compatibili con AISI 316 o Bronzo RG5)
- Pressione di utilizzo da 0 a 16 / 25 bar (vapore a 180°C da 0 a 10 bar) in funzione della misura e della versione scelta (vedi pagine seguenti).
- Temperatura da -10°C a +180°C.
- Viscosità massima 600 cst (mm²/s).

AZIONAMENTO

- Fluido di pilotaggio: aria compressa lubrificata o secca, gas e fluidi neutri;
- Temperatura ambiente: da -10°C a +60°C per la versione standard in PA66 a richiesta da +5°C a +130°C per la versione in PPS

CARATTERISTICHE GENERALI

- Attacchi valvola filettati secondo ISO 228/1 e ISO 7/1 altri tipi di attacchi a richiesta.
- Montaggio in ogni posizione: orizzontale, verticale, obliqua.
- Gamma disponibile da 3/8" a 2" nelle versioni doppio effetto, semplice effetto normalmente chiusa da sopra e sotto l'otturatore, semplice effetto normalmente aperta da sotto l'otturatore.

Le diverse versioni degli azionamenti, le varie combinazioni della valvola e la possibilità di intercettare il flusso da sopra o sotto l'otturatore, danno origine a molteplici versioni della valvola automatica. Nelle tabelle seguenti sono elencate le versioni standard con i principali parametri di funzionamento.

In base al tipo di valvola ed alla variazione di pressione ΔP che deve essere intercettata tra monte e valle della stessa, viene individuata la pressione di comando necessaria all'azionamento e conseguentemente il codice della valvola corrispondente.

TECHNICAL CHARACTERISTICS

OPERATING MEDIA

- Air, water, alcohol, oil, petrol, saline solutions, steam, etc. (as long as compatible with AISI 316 or Bronze RG5).
- Pressure from 0 to 16 / 25 bar (steam from 180°C, from 0 to 10 bar) depending on the size and model chosen (see following pages).
- Temperature from -10°C to 180°C.
- Max. viscosity 600 cst (mm² /s).

CONTROL MEDIA

- Driving media: compressed air, lubricated or dry, gas or neutral media.
- Ambient temperature: -10°C to +60°C for the standard version in PA66; for the optional version in PPS, from +5°C to +130°C.

GENERAL FEATURES

- Threaded valve ends, as per ISO 228/1 and ISO 7/1 – other types available on request.
- Assembling is possible in all positions: upright, flat or angled.
- Range available from 3/8" to 2" in the Double Acting versions, Spring Return N.C. from above and below the plug, Spring Return N.O. from below the plug.

The variations in the actioning of the valve, the several combinations and the possibility to intercept the fluid from above or below the plug, originate multiple versions of the automatic valve.

In the table below are indicated the standard versions with the main parameters.

On the basis of the kind of valve and the variations of pressure ΔP that must be intercepted, the necessary control pressure can be individuated, and consequently, the code for the corresponding valve.



Attuatore pneumatico doppio effetto "DA" Double acting pneumatic actuator "DA" type

P1



DATI TECNICI

Coppia da 8 Nm. a 1920 Nm.
Flangia d'attacco: DIN/ISO 5211 DIN 3337
F03 - F04 - F05 - F07 - F10 - F12 - F14.
Attacco NAMUR per accessori.
Angolo di rotazione: 90°
Momento torcente: Direttamente proporzionale alla pressione di alimentazione; vedi tabella.
In ciascun attuatore la cifra che segue la sigla DA corrisponde al valore della coppia di spunto in Nm. alla pressione di 5,6 bar.

CONDIZIONI DI ESERCIZIO

Temperatura: da 0°C a +80°C; da -20°C a +80°C in presenza di aria secca. (In versioni speciali da -40°C a +150°C)
Pressione nominale: 5,6 bar; massima di esercizio 8,4 bar.
Fluido di alimentazione: aria compressa filtrata secca non necessariamente lubrificata.
In caso di lubrificazione usare olio non detergente o compatibile con NBR.

TECHNICAL FEATURES

Torque from 8 Nm to 1920 Nm.
Mounting flange according to DIN/ISO 5211 DIN 3337
F03 - F04 - F05 - F07 - F10 - F12 - F14.
NAMUR connection for accessories.
Rotation angle 90°
Torque: directly proportional to the air supply (see table).
The code numbers after the DA letters, always correspond to the breakaway torque in Nm by 5,6 bar air supply.

WORKING CONDITION

Temperature: from 0°C to +80°C; from -20°C to +80°C with dry air only. (from -40°C to +150°C in special execution)
Air supply: 5,6 bar; maximum 8,4 bar.
Operating media: compressed filtered air, not necessarily lubricated.
In case of lubricated air, either non detergent oil or NBR compatible oil, must be used.



Attuatore pneumatico semplice "SR" Spring return pneumatic actuator "SR" type

P1



DATI TECNICI

Coppia da 15 Nm. a 960 Nm.
Flangia d'attacco: DIN/ISO 5211 DIN 3337
F03 - F04 - F05 - F07 - F10 - F12 - F14.
Attacco NAMUR per accessori.
Angolo di rotazione: 90°
Momento torcente: Il momento torcente di ritorno dipende solo dall'azione della molla ed è indipendente dalla pressione di alimentazione. Sono disponibili 4 differenti tarature per la molla; vedi tabella. La chiusura automatica per mezzo delle molle avviene in senso orario.
In ciascun attuatore la cifra che segue la sigla SR corrisponde al valore della coppia di spunto in Nm. alla pressione di 5,6 bar.

CONDIZIONI DI ESERCIZIO

Temperatura: da 0°C a +80°C; da -20°C a +80°C in presenza di aria secca. (In versioni speciali da -40°C a +150°C)
Pressione nominale: 5,6 bar; massima di esercizio 8,4 bar.
Fluido di alimentazione: aria compressa filtrata secca non necessariamente lubrificata.
In caso di lubrificazione usare olio non detergente o compatibile con NBR.

ACTUATOR FEATURES

Torque from 15 Nm to 960 Nm.
Mounting flange according to DIN/ISO 5211 DIN 3337
F03 - F04 - F05 - F07 - F10 - F12 - F14.
NAMUR connection for accessories.
Rotation angle 90°
Torque: the return torque depends on spring action only notwithstanding the air supply. The spring is provided in four different sizes (see table).
The code numbers after the letters SR, always correspond to the breakaway torque in Nm by 5,6 bar air supply.
The actuator automatic closing takes place in clockwise direction by means of its springs.

WORKING CONDITION

Temperature: from 0°C to +80°C; from -20°C to +80°C with dry air only. (from -40°C to +150°C in special execution)
Air supply: 5,6 bar; maximum 8,4 bar.
Operating media: compressed filtered air, not necessarily lubricated.
In case of lubricated air, either non detergent oil or NBR compatible oil, must be used.



Attuatore pneumatico doppio effetto "DA" AISI 316

Double acting pneumatic actuator "DA" type AISI 316

P1



DATI TECNICI

Coppia da 15 Nm. a 480 Nm.
 Flangia d'attacco: DIN/ISO 5211 DIN 3337
 F03 - F04 - F05 - F07 - F10.
 Attacco VDI/VDE 3845 per accessori.
 Angolo di rotazione: 90°
 Momento torcente: Direttamente proporzionale alla pressione di alimentazione; vedi tabella.
 In ciascun attuatore la cifra che segue la sigla DA corrisponde al valore della coppia di spunto in Nm. alla pressione di 5,6 bar.

TECHNICAL FEATURES

Torque from 15 Nm to 480 Nm.
 Mounting flange according to DIN/ISO 5211 DIN 3337
 F03 - F04 - F05 - F07 - F10
 VDI/VDE 3845 connection for accessories.
 Rotation angle 90°
 Torque: directly proportional to the air supply (see table).
 The code numbers after the DA letters, always correspond to the breakaway torque in Nm by 5,6 bar air supply.

CONDIZIONI DI ESERCIZIO

Temperatura: da 0°C a +80°C; da -20°C a +80°C in presenza di aria secca.
 Pressione nominale: 5,6 bar; massima di esercizio 8,4 bar.
 Fluido di alimentazione: aria compressa filtrata secca non necessariamente lubrificata. In caso di lubrificazione usare olio non detergente o compatibile con NBR.

WORKING CONDITION

Temperature: from 0°C to +80°C; from -20°C to +80°C with dry air only.
 Air supply: 5,6 bar; maximum 8,4 bar.
 Operating media: compressed filtered air, not necessarily lubricated. In case of lubricated air, either non detergent oil or NBR compatible oil, must be used.

Diagramma del momento torcente in funzione dell'angolo di rotazione
 Output torque diagram related to rotation angle

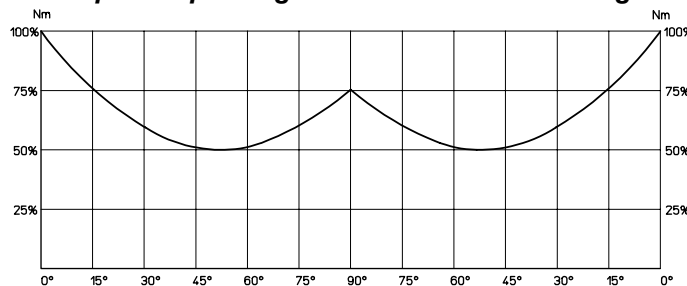


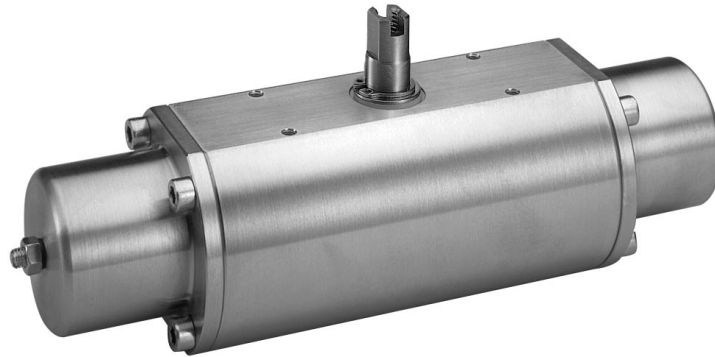
TABELLA DEI MOMENTI TORCENTI (Nm) OUTPUT TORQUE TABLE (Nm)		$\alpha^\circ =$ ANGOLO DI ROTAZIONE $\alpha^\circ =$ ROTATION ANGLE						
MISURA SIZE	α°	3 bar	4 bar	5 bar	5,6 bar	6 bar	7 bar	8 bar
DA 15	0°	8,0	10,7	13,4	15,0	16,1	18,8	21,4
	50°	4,0	5,4	6,7	7,5	8,0	9,4	10,7
	90°	6,0	8,1	10,1	11,3	12,1	14,1	16,1
DA 30	0°	16,1	21,4	26,8	30,0	32,1	37,5	42,9
	50°	8,0	10,7	13,4	15,0	16,1	18,8	21,4
	90°	12,0	16,1	20,1	22,5	24,1	28,1	32,1
DA 60	0°	32,1	42,9	53,6	60,0	64,3	75,0	85,7
	50°	16,1	21,4	26,8	30,0	32,1	37,5	42,9
	90°	24,1	32,1	40,2	45,0	48,2	56,3	64,3
DA 120	0°	64,3	85,7	107,1	120,0	128,6	150,0	171,4
	50°	32,1	42,9	53,6	60,0	64,3	75,0	85,7
	90°	48,2	64,3	80,4	90,0	96,4	112,5	128,6
DA 240	0°	128,6	171,4	214,3	240,0	257,1	300,0	342,9
	50°	64,3	85,7	107,1	120,0	128,6	150,0	171,4
	90°	96,4	128,6	160,7	180,0	192,9	225,0	257,1
DA 480	0°	257,1	342,9	428,6	480,0	514,3	600,0	685,7
	50°	128,6	171,4	214,3	240,0	257,1	300,0	342,9
	90°	192,9	257,1	321,4	360,0	385,7	450,0	514,3



Attuatore pneumatico semplice effetto "SR" AISI 316

Spring return pneumatic actuator "SR" type AISI 316

P1



DATI TECNICI

Coppia da 15 Nm. a 240 Nm.
 Flangia d'attacco: DIN/ISO 5211 DIN 3337
 F03 - F04 - F05 - F07 - F10.
 Attacco VDI/VDE 3845 per accessori.
 Angolo di rotazione: 90°
 Momento torcente: Il momento torcente di ritorno dipende solo dall'azione della molla ed è indipendente dalla pressione di alimentazione. Sono disponibili 4 differenti tarature per la molla; vedi tabella. La chiusura automatica per mezzo delle molle avviene in senso orario. In ciascun attuatore la cifra che segue la sigla SR corrisponde al valore della coppia di spunto in Nm. alla pressione di 5,6 bar.

CONDIZIONI DI ESERCIZIO

Temperatura: da 0°C a +80°C; da -20°C a +80°C in presenza di aria secca.
 Pressione nominale: 5,6 bar; massima di esercizio 8,4 bar.
 Fluido di alimentazione: aria compressa filtrata secca non necessariamente lubrificata. In caso di lubrificazione usare olio non detergente o compatibile con NBR.

TECHNICAL FEATURES

Torque from 15 Nm to 240 Nm.
 Mounting flange according to DIN/ISO 5211 DIN 3337
 F03 - F04 - F05 - F07 - F10.
 VDI/VDE 3845 connection for accessories.
 Rotation angle 90°
 Torque: the return torque depends on spring action only notwithstanding the air supply. The spring is provided in four different sizes (see table). The code numbers after the letters SR, always correspond to the breakaway torque in Nm by 5,6 bar air supply. The actuator automatic closing takes place in clockwise direction by means of its springs.

WORKING CONDITION

Temperature: from 0°C to +80°C; from -20°C to +80°C with dry air only.
 Air supply: 5,6 bar; maximum 8,4 bar.
 Operating media: compressed filtered air, not necessarily lubricated. In case of lubricated air, either non detergent oil or NBR compatible oil, must be used.

Diagramma del momento torcente in funzione dell'angolo di rotazione
Output torque diagram related to rotation angle

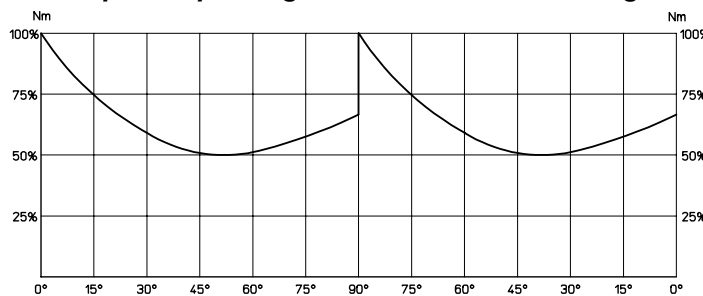


TABELLA DEI MOMENTI TORCENTI (Nm) OUTPUT TORQUE TABLE (Nm)		$\alpha^\circ =$ ANGOLO DI ROTAZIONE $\alpha^\circ =$ ROTATION ANGLE							
MISURA SIZE	α°	2,8 bar ÷ 40 PSI		3,5 bar ÷ 50 PSI		4,2 bar ÷ 60 PSI		5,6 bar ÷ 80 PSI	
		aria air	molla spring	aria air	molla spring	aria air	molla spring	aria air	molla spring
SR 15	0°	7,5	5,0	9,3	6,3	11,3	7,5	15,0	10,0
	50°	3,7	3,7	4,7	4,7	5,6	5,6	7,5	7,5
	90°	5,0	7,5	6,3	9,3	7,5	11,3	10,0	15,0
SR 30	0°	15,0	10,0	18,8	12,5	22,5	15,0	30,0	20,0
	50°	7,5	7,5	9,4	9,4	11,3	11,3	15,0	15,0
	90°	10,0	15,0	12,5	18,8	15,0	22,5	20,0	30,0
SR 60	0°	30,0	20,0	37,5	25,0	45,0	30,0	60,0	40,0
	50°	15,0	15,0	18,8	18,8	22,5	22,5	30,0	30,0
	90°	20,0	30,0	25,0	37,5	30,0	45,0	40,0	60,0
SR 120	0°	60,0	40,0	75,0	50,0	90,0	60,0	120,0	80,0
	50°	30,0	30,0	37,5	37,5	45,0	45,0	60,0	60,0
	90°	40,0	60,0	50,0	75,0	60,0	90,0	80,0	120,0
SR 240	0°	120,0	80,0	150,0	100,0	180,0	120,0	240,0	160,0
	50°	60,0	60,0	75,0	75,0	90,0	90,0	120,0	120,0
	90°	80,0	120,0	80,0	150,0	120,0	180,0	160,0	240,0



Attuatore pneumatico DOSATORE

versione DIN/ISO 5211 DIN 3337

Pneumatic actuator with metering device

DIN/ISO 5211 DIN 3337

P1



CONDIZIONI DI ESERCIZIO

Temperatura: da 0°C a +80°C; da -20°C a +80°C in presenza di aria secca.

Pressione nominale: 5,6 bar; massima di esercizio 8,4 bar.

Fluido di alimentazione: aria compressa filtrata secca non necessariamente lubrificata. In caso di lubrificazione usare olio non detergente o compatibile con NBR.

DATI TECNICI

Angolo di rotazione dosaggio: max 45°

Angolo di rotazione attuatore: max 90°

Momento torcente: vedi tabella degli attuatori relativi.

In ciascun dosatore la cifra che segue la sigla DD corrisponde al valore della coppia di spunto in Nm. alla pressione di 5,6 bar.

WORKING CONDITION

Temperature: from 0°C to +80°C; from -20°C to +80°C with dry air only.

Air supply: 5,6 bar; maximum 8,4 bar.

Operating media: compressed filtered air, not necessarily lubricated.

In case of lubricated air, either non detergent oil or NBR compatible oil, must be used.

TECHNICAL FEATURES

Metering rotation angle: 45° max.

Max. rotation angle: 90°

Torque (see the corresponding actuator tables).

The code numbers after the letters DD, always correspond to the breakaway torque in Nm at 5,6 bar air supply.

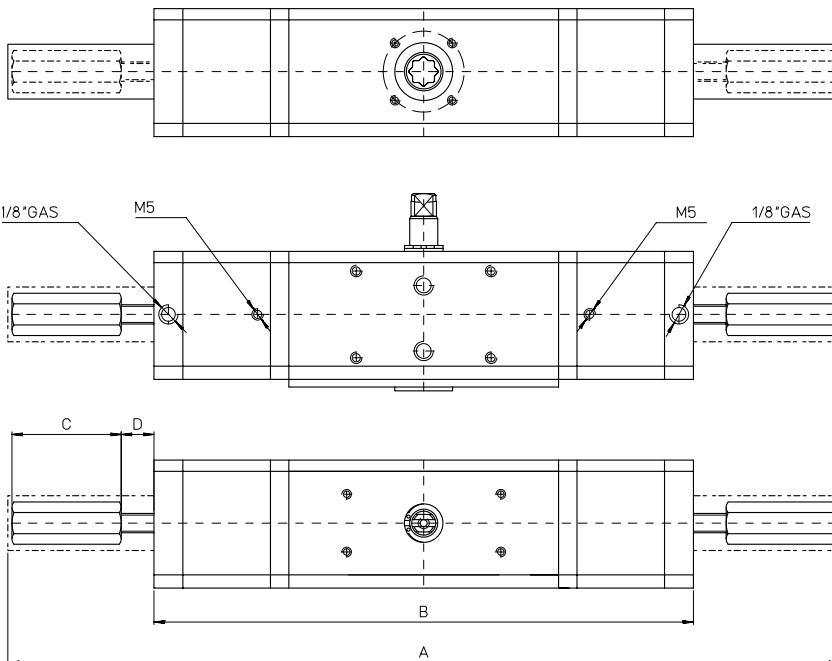


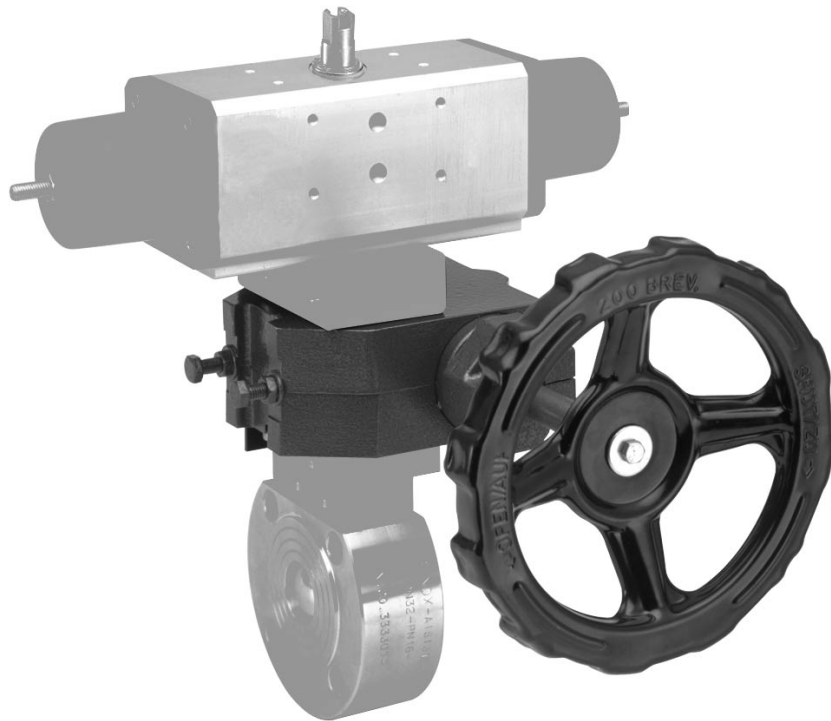
TABELLA DIMENSIONALE DIMENSION TABLE

codice DIN/ISO code DIN/ISO type		DD030401S	DD060401S	DD120401S	DD240401S	DD480401S
misura size		DA 30	DA 60	DA 120	DA 240	DA 480
A	mm.	354,4	413,2	488,9	586	679
B	mm.	235	267	315	388	433
C	mm.	46	56	56	71	89
D	mm.	13,5	17	22	27	33,7
peso DIN/ISO weight DIN/ISO type	Kg.	1,8	2,8	4,7	8	14,3

N.B. Per le misure degli attuatori fare riferimento alle tabelle dimensionali relative presenti in questo catalogo
For actuator dimension, see the corresponding tables in this catalogue



Operatore manuale di sblocco a volantino *Manual gear box with handwheel*



P2

MATERIALI USATI PER IL RIDUTTORE

Corpo	Lega di alluminio	UNI 5076
Canotto eccentrico	Ghisa	GGG 400
Ruota dentata	Ghisa	GGG 400
Vite senza fine	Acciaio	UNI C 45
Leva d'innesto	Lega di alluminio	UNI 5076
Volantino	Lega di acciaio	UNI Fe 37
Viti	Acciaio	AISI 304

GEAR BOX MATERIAL

Body	Aluminium alloy	UNI 5076
Eccentric seat	Cast iron	GGG 400
Toothed wheel	Cast iron	GGG 400
Wormscrew	Steel	UNI C 45
Engaging lever	Aluminium alloy	UNI 5076
Handwheel	Steel alloy	UNI Fe 37
Screws	Steel	AISI 304

Caratteristiche principali *Features*

Questo particolare operatore è stato studiato per ottenere una manovra di emergenza, su valvole comandate da un attuatore pneumatico rotante, qualora si verificasse un'avaria o venisse a mancare l'alimentazione (aria compressa o altro fluido di comando) allo stesso. La particolarità di questo operatore consiste nel montaggio della vite senza fine su di un canotto eccentrico che permette alla coppia vite senza fine-ruota elicoidale di essere in presa, quando occorre manovrare in emergenza, e disinserita quando è in funzione l'attuatore pneumatico.

L'operatore viene montato tra la valvola e l'attuatore pneumatico. Esso agisce da giunto di trasmissione, a operatore disinserito, mentre, a inserimento effettuato, consente la manovra di emergenza trascinando l'attuatore e di conseguenza l'otturatore della valvola. Inoltre consente sempre la manovra manuale della valvola se l'attuatore pneumatico dovesse essere rimosso per una eventuale sostituzione o riparazione.

This particular gear box has been studied to take emergency measures on valves controlled by a rotary pneumatic actuator, whenever it breaks down or a supply failure (compressed air or any other fluid) takes place.

This special device consists of a wormscrew mounted to an eccentric which allows the set "wormscrew + helicoidal wheel" to be engaged, whenever emergency measures are necessary, or disengaged while the pneumatic actuator is working.

This device is mounted between valve and pneumatic actuator. When this device is disengaged, it will work as a driving joint; but, when it is engaged, it will allow to take an emergency measure, rotating the actuator shaft and, consequently, the valve shaft. Furthermore, it will always allow a manual cycle of the valve, if the pneumatic actuator has to be removed for repairing or replacement.

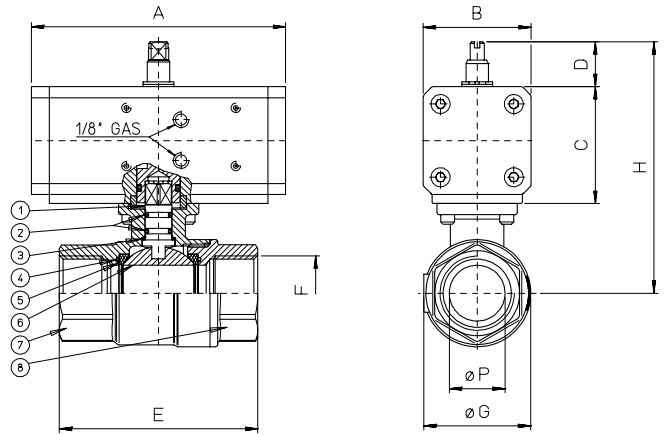


TABELLA DIMENSIONALE DIMENSION TABLE

Codice articolo Article code	D100H003	D100H004	D100H005	D100H006	D100H007	D100H008	D100H009			
DN	mm. 10	15	20	25	32	40	50			
misura size F	GAS 3/8"	1/2"	3/4"	1"	1 1/4"	1 1/2"	2"			
passaggio bore øP	mm. 10	15	20	25	32	40	50			
A	mm. 70	70	70	70	114	114	130			
B	mm. 43,2	43,2	43,2	43,2	48	48	55			
C	mm. 42,7	42,7	42,7	42,7	52	52	60			
D	mm. 15	15	15	15	20	20	20			
E	mm. 54	69	77	89	103	114	134			
øG	mm. 26,5	31,8	40	48	60	70,6	86,5			
Kv	m³/h 11	20	60	100	130	170	280			
H	mm. 85	88	94	98	123	130	145			
peso weight	Kg. 0,5	0,6	0,7	1	1,9	2,7	4,2			

CODICE PARTICOLARI COMPONENT CODE

Attuatore Actuator	DA008401	DA008401	DA008401	DA008401	DA015401	DA015401S	DA030401S			
Valvola Valve	V100N203	V100N204	V100N205	V100N206	V100N207	V100N208	V100N209			
Kit di montaggio Mounting kit	KCD10003	KCD10003	-----	-----	-----	-----	-----			

Il valore Kv è la portata indice in m³/h (con acqua a 15°C) provocante la caduta di pressione di 1 bar. Kv = capacity in m³/h (water at 15°C) with a pressure head loss of 1 bar.

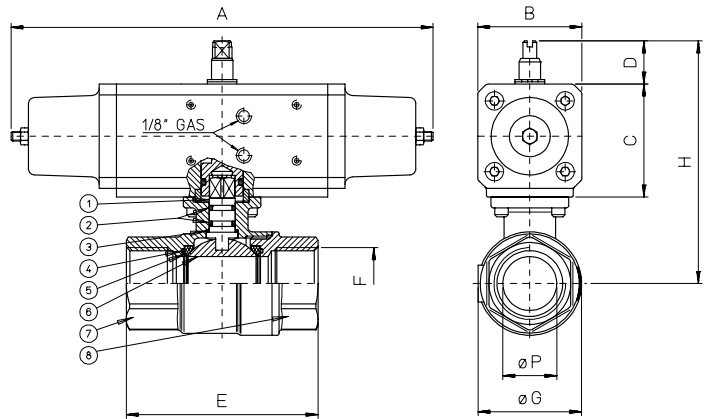


TABELLA DIMENSIONALE DIMENSION TABLE

Codice articolo Article code	S100H003	S100H004	S100H005	S100H006	S100H007	S100H008	S100H009			
DN	mm. 10	15	20	25	32	40	50			
misura size F	GAS 3/8"	1/2"	3/4"	1"	1 1/4"	1 1/2"	2"			
passaggio bore øP	mm. 10	15	20	25	32	40	50			
A	mm. 221	221	221	221	221	221	240			
B	mm. 55	55	55	55	55	55	65			
C	mm. 60	60	60	60	60	60	70			
D	mm. 20	20	20	20	20	20	20			
E	mm. 54	69	77	89	103	114	134			
øG	mm. 26,5	31,8	40	48	60	70,6	86,5			
Kv	m³/h 11	20	60	100	130	170	280			
H	mm. 107	110	117	121	131	138	155			
peso weight	Kg. 1,5	1,6	1,7	2	2,5	3,3	5,2			

CODICE PARTICOLARI COMPONENT CODE

Attuatore Actuator	SR015401S	SR015401S	SR015401S	SR015401S	SR015401S	SR015401S	SR030401S			
Valvola Valve	V100N203	V100N204	V100N205	V100N206	V100N207	V100N208	V100N209			
Kit di montaggio Mounting kit	KCD10003	KCD10003	-----	-----	-----	-----	KCS10009			

Il valore Kv è la portata indice in m³/h (con acqua a 15°C) provocante la caduta di pressione di 1 bar. Kv = capacity in m³/h (water at 15°C) with a pressure head loss of 1 bar.

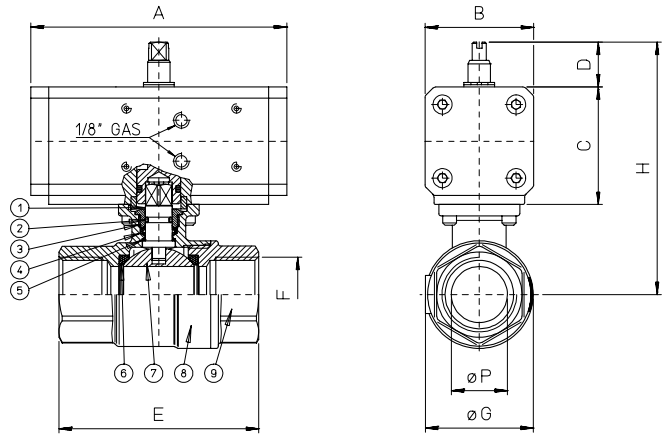


TABELLA DIMENSIONALE DIMENSION TABLE

Codice articolo Article code	D101H003	D101H004	D101H005	D101H006	D101H007	D101H008	D101H009	D101H010	D101H011
DN	mm. 10	15	20	25	32	40	50	65	80
misura size F	GAS 3/8"	1/2"	3/4"	1"	1 1/4"	1 1/2"	2"	2 1/2"	3"
passaggio bore øP	mm. 10	15	20	25	32	40	50	65	80
A	mm. 70	70	114	114	130	130	144	168,5	184
B	mm. 43,2	43,2	48	48	55	55	60	72	80,5
C	mm. 42,7	42,7	52	52	60	60	65,7	77,5	86,5
D	mm. 15	15	20	20	20	20	20	20	30
E	mm. 69	69	77	89	103	114	134	161	185
øG	mm. 31,8	31,8	40	48	60	70,6	86,5	111	136,5
Kv	m³/h 11	20	60	100	130	170	280	510	770
H	mm. 88	88	103,5	107,5	131	138	150,7	180,5	211
peso weight	Kg. 0,61	0,59	1,09	1,33	2,03	2,45	4,64	6,5	10,3

CODICE PARTICOLARI COMPONENT CODE

Attuatore Actuator	DA008401	DA008401	DA015401	DA015401S	DA030401S	DA030401S	DA045401S	DA090401S	DA120401S
Valvola Valve	V101N203	V101N204	V101N205	V101N206	V101N207	V101N208	V101N209	V101N210	V101N211
Kit di montaggio Mounting kit	-----	-----	-----	-----	-----	-----	-----	-----	-----

Il valore Kv è la portata indice in m³/h (con acqua a 15°C) provocante la caduta di pressione di 1 bar. Kv = capacity in m³/h (water at 15°C) with a pressure head loss of 1 bar.

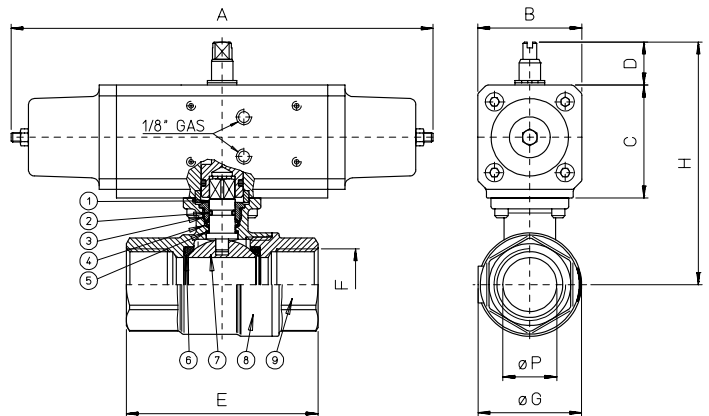


TABELLA DIMENSIONALE DIMENSION TABLE

Codice articolo Article code	S101H003	S101H004	S101H005	S101H006	S101H007	S101H008	S101H009	S101H010	S101H011
DN	mm. 10	15	20	25	32	40	50	65	80
misura size F	GAS 3/8"	1/2"	3/4"	1"	1 1/4"	1 1/2"	2"	2 1/2"	3"
passaggio bore øP	mm. 10	15	20	25	32	40	50	65	80
A	mm. 221	221	221	221	240	240	294	357	368
B	mm. 55	55	55	55	65	65	72	90	100,5
C	mm. 60	60	60	60	70	70	77,2	96	106,5
D	mm. 20	20	20	20	20	20	20	30	30
E	mm. 69	69	77	89	103	114	134	161	185
øG	mm. 31,8	31,8	40	48	60	70,6	86,5	111	136,5
Kv	m³/h 11	20	60	100	130	170	280	510	770
H	mm. 110	110	117	121	141	148	162,5	209	231
peso weight	Kg. 1,52	1,5	1,64	1,88	2,97	3,39	5,42	9,2	14,5

CODICE PARTICOLARI COMPONENT CODE

Attuatore Actuator	SR015401S	SR015401S	SR015401S	SR015401S	SR030401S	SR030401S	SR045401S	SR090401S	SR120401S
Valvola Valve	V101N203	V101N204	V101N205	V101N206	V101N207	V101N208	V101N209	V101N210	V101N211
Kit di montaggio Mounting kit	-----	-----	-----	-----	KCS10009	KCS10009	KCS10109	KCS10110	KCS10110

Il valore Kv è la portata indice in m³/h (con acqua a 15°C) provocante la caduta di pressione di 1 bar. Kv = capacity in m³/h (water at 15°C) with a pressure head loss of 1 bar.

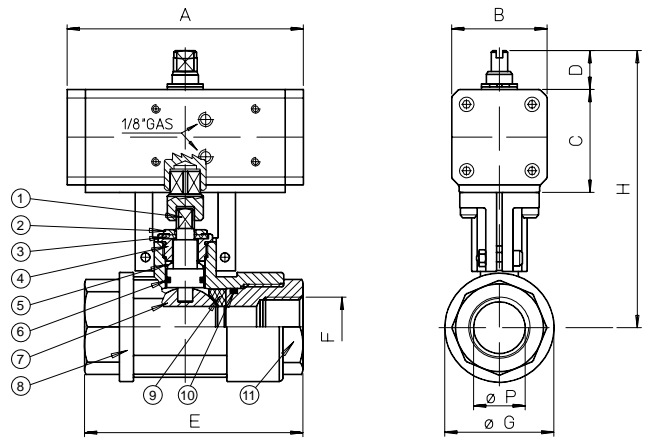


TABELLA DIMENSIONALE DIMENSION TABLE

Codice articolo Article code	D113H003	D113H004	D113H005	D113H006					
DN	mm. 10	15	20	25					
misura size F	GAS 3/8"	1/2"	3/4"	1"					
passaggio bore øP	mm. 8	12	16	20					
A	mm. 114	114	130	130					
B	mm. 48	48	55	55					
C	mm. 52	52	60	60					
D	mm. 20	20	20	20					
E	mm. 75	85	95	105					
øG	mm. 30	36	45	53					
H	mm. 129	131	151,5	152,5					
peso weight	Kg. 1,1	1,3	2,3	2,8					

CODICE PARTICOLARI COMPONENT CODE

Attuatore Actuator	DA015401S	DA015401S	DA030401S	DA030401S					
Valvola Valve	V113N203	V113N204	V113N205	V113N206					
Kit di montaggio Mounting kit	KCF032441	KCF032441	KCF032443	KCF032443					

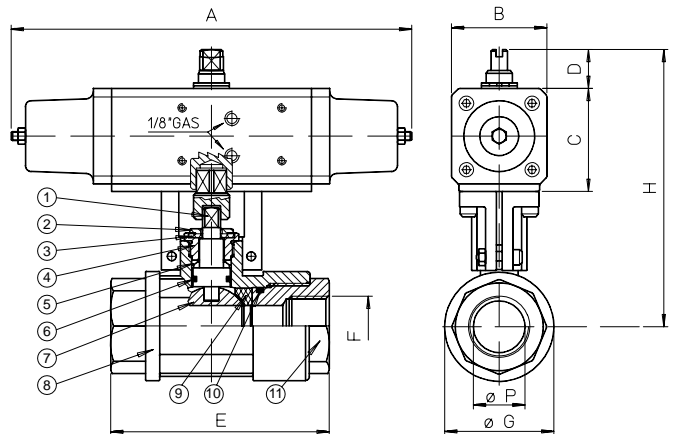


TABELLA DIMENSIONALE DIMENSION TABLE

Codice articolo Article code	S113H003	S113H004	S113H005	S113H006					
DN	mm. 10	15	20	25					
misura size F	GAS 3/8"	1/2"	3/4"	1"					
passaggio bore øP	mm. 8	12	16	20					
A	mm. 221	221	240	240					
B	mm. 55	55	65	65					
C	mm. 60	60	70	70					
D	mm. 20	20	20	20					
E	mm. 75	85	95	105					
øG	mm. 30	36	45	53					
H	mm. 137	139	161,5	172,5					
peso weight	Kg. 1,8	2	3,5	4					

CODICE PARTICOLARI COMPONENT CODE

Attuatore Actuator	SR015401S	SR015401S	SR030401S	SR030401S					
Valvola Valve	V113N203	V113N204	V113N205	V113N206					
Kit di montaggio Mounting kit	KCF032441	KCF032441	KCF032444	KCF032444					

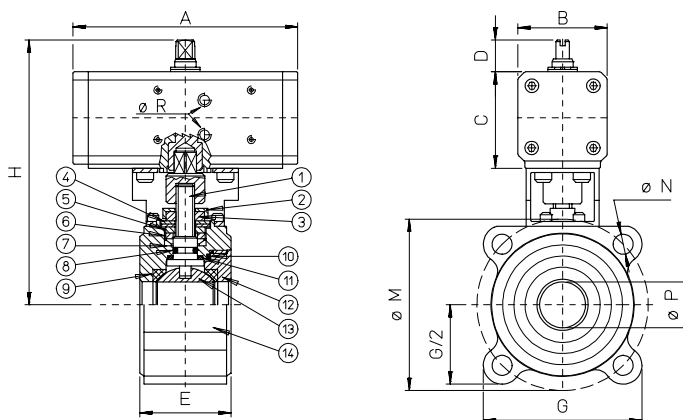


TABELLA DIMENSIONALE DIMENSION TABLE

Codice articolo Article code	D115H064	D115H065	D115H066	D115H067	D115H068	D115H069			
misura size	mm. DN 15	DN 20	DN 25	DN 32	DN 40	DN 50			
passaggio bore øP	mm. 15	20	25	32	40	50			
A	mm. 114	130	130	144	152	169			
B	mm. 48	55	55	60	65	72			
C	mm. 52	60	60	66	70	78			
D	mm. 20	20	20	20	20	20			
E	mm. 35	38	42	50	60	70			
G	mm. 64	74	83	96	105	115			
øM	mm. 65	75	85	100	110	125			
øN /n° fori holes	mm. M12/4	M12/4	M12/4	M16/4	M16/4	M16/4			
øR	GAS 1/8"	1/8"	1/8"	1/8"	1/8"	1/8"			
H	mm. 143	154	159,5	172	180	195			
peso weight	Kg. 2	2,4	2,9	4,1	5,3	7,4			

CODICE PARTICOLARI COMPONENT CODE

Attuatore Actuator	DA015401S	DA030401S	DA030401S	DA045401S	DA060401S	DA090401S			
Valvola Valve	V115X604	V115X605	V115X606	V115X607	V115X608	V115X609			
Kit di montaggio Mounting kit	KCD51564	KCD51564	KCD51566	KCS51566	KCD51568	KCS51568			

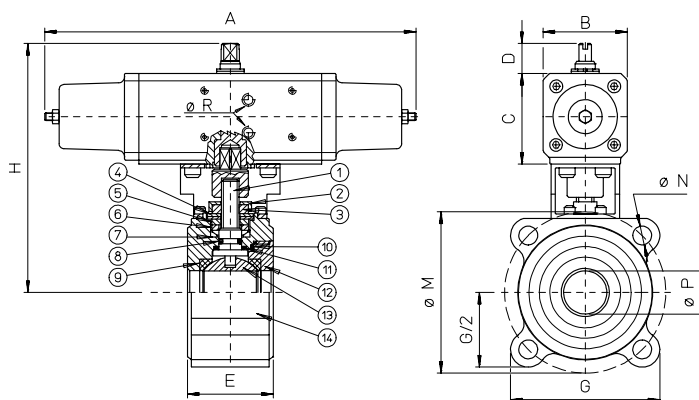


TABELLA DIMENSIONALE DIMENSION TABLE

Codice articolo Article code	S115H064	S115H065	S115H066	S115H067	S115H068	S115H069			
misura size	mm. DN 15	DN 20	DN 25	DN 32	DN 40	DN 50			
passaggio bore øP	mm. 15	20	25	32	40	50			
A	mm. 221	240	240	294	320	357			
B	mm. 55	65	65	72	80	90			
C	mm. 60	70	70	78	86	96			
D	mm. 20	20	20	20	30	30			
E	mm. 35	38	42	50	60	70			
G	mm. 64	74	83	96	105	115			
øM	mm. 65	75	85	100	110	125			
øN /n° fori holes	mm. M12/4	M12/4	M12/4	M16/4	M16/4	M16/4			
øR	GAS 1/8"	1/8"	1/8"	1/8"	1/8"	1/8"			
H	mm. 151	164	169,5	184	206	233			
peso weight	Kg. 3	3,4	3,8	5,3	7,3	10			

CODICE PARTICOLARI COMPONENT CODE

Attuatore Actuator	SR015401S	SR030401S	SR030401S	SR045401S	SR060401S	SR090401S			
Valvola Valve	V115X604	V115X605	V115X606	V115X607	V115X608	V115X609			
Kit di montaggio Mounting kit	KCD51564	KCS51564	KCS51566	KCS51567	KCS51568	KCS51569			

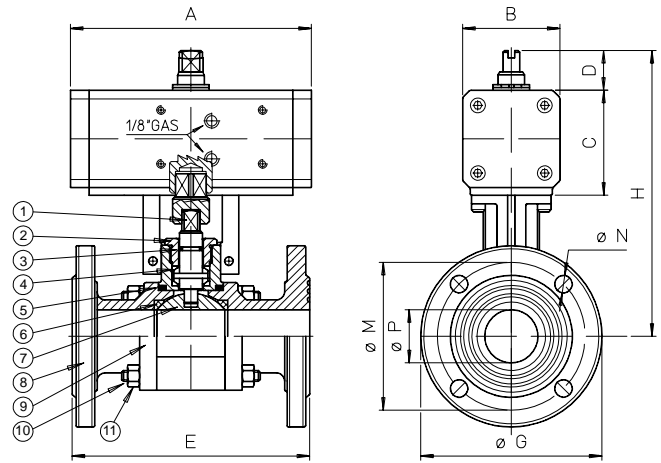
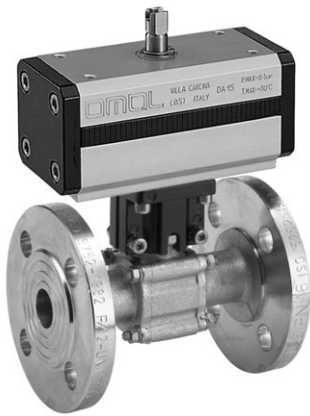
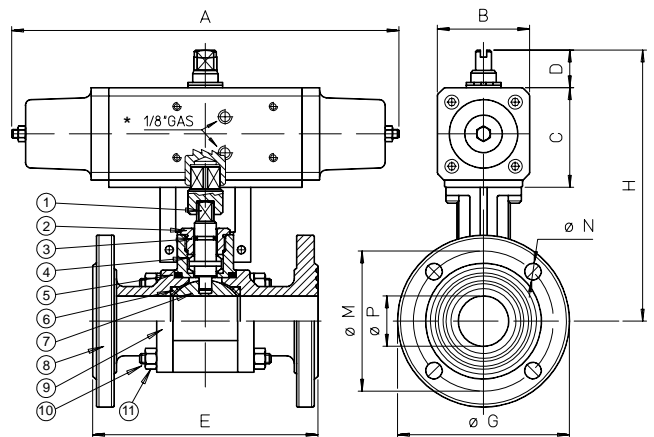


TABELLA DIMENSIONALE DIMENSION TABLE

Codice articolo Article code	D116H065	D116H066	D116H067	D116H068	D116H069	D116H070	D116H071	D116H072		
misura size	DN 20	DN 25	DN 32	DN 40	DN 50	DN 65	DN 80	DN 100		
passaggio bore øP	mm. 20	mm. 25	mm. 32	mm. 40	mm. 50	mm. 65	mm. 80	mm. 100		
A	mm. 114	mm. 114	mm. 130	mm. 144	mm. 150	mm. 184	mm. 184	mm. 255		
B	mm. 48	mm. 48	mm. 55	mm. 60	mm. 65	mm. 80	mm. 80	mm. 100		
C	mm. 52	mm. 52	mm. 60	mm. 65,7	mm. 70	mm. 86	mm. 86	mm. 106		
D	mm. 20	mm. 20	mm. 20	mm. 20	mm. 20	mm. 30	mm. 30	mm. 30		
E	mm. 130	mm. 140	mm. 165	mm. 165	mm. 203	mm. 222	mm. 241	mm. 305		
øG	mm. 105	mm. 115	mm. 140	mm. 150	mm. 165	mm. 185	mm. 200	mm. 220		
øM	mm. 75	mm. 85	mm. 100	mm. 110	mm. 125	mm. 145	mm. 160	mm. 180		
øN	mm. 14/4	mm. 14/4	mm. 18/4	mm. 18/4	mm. 18/4	mm. 18/4	mm. 18/8	mm. 18/8		
H	mm. 134	mm. 139	mm. 159	mm. 171	mm. 185	mm. 241	mm. 147	mm. 283		
peso weight	Kg. 3,1	Kg. 3,7	Kg. 5,8	Kg. 7,5	Kg. 10,4	Kg. 15,5	Kg. 19,5	Kg. 31,2		

CODICE PARTICOLARI COMPONENT CODE

Attuatore Actuator	DA015401S	DA015401S	DA030401S	DA045401S	DA060401S	DA120401S	DA120401S	DA240401S		
Valvola Valve	V116N605	V116N606	V116N607	V116N608	V116N609	V116N610	V116N611	V116N612		
Kit di montaggio Mounting kit	KCF032439	KCF032439	KCF032433	KCF042434	KCF042440	KCF052437	KCF052437	KCF072436		



* SR240=SR960 attacchi NAMUR 1/4" SR240=SR960 NAMUR connections 1/4"

TABELLA DIMENSIONALE DIMENSION TABLE

Codice articolo Article code	S116H065	S116H066	S116H067	S116H068	S116H069	S116H070	S116H071	S116X072		
misura size	DN 20	DN 25	DN 32	DN 40	DN 50	DN 65	DN 80	DN 100		
passaggio bore øP	mm. 20	mm. 25	mm. 32	mm. 40	mm. 50	mm. 65	mm. 80	mm. 100		
A	mm. 221	mm. 221	mm. 240	mm. 294	mm. 320	mm. 395	mm. 395	mm. 487		
B	mm. 55	mm. 55	mm. 65	mm. 72	mm. 80	mm. 100	mm. 100	mm. 124		
C	mm. 60	mm. 60	mm. 70	mm. 77,5	mm. 86	mm. 106	mm. 106	mm. 130		
D	mm. 20	mm. 20	mm. 20	mm. 20	mm. 30	mm. 30	mm. 30	mm. 30		
E	mm. 130	mm. 140	mm. 165	mm. 165	mm. 203	mm. 222	mm. 241	mm. 305		
øG	mm. 105	mm. 115	mm. 140	mm. 150	mm. 165	mm. 185	mm. 200	mm. 220		
øM	mm. 75	mm. 85	mm. 100	mm. 110	mm. 125	mm. 145	mm. 160	mm. 180		
øN	mm. 14/4	mm. 14/4	mm. 18/4	mm. 18/4	mm. 18/4	mm. 18/4	mm. 18/8	mm. 18/8		
H	mm. 142	mm. 147	mm. 169	mm. 184	mm. 214	mm. 261	mm. 267	mm. 307		
peso weight	Kg. 3,9	Kg. 4,5	Kg. 7,1	Kg. 8,9	Kg. 12,4	Kg. 20,2	Kg. 24	Kg. 38,6		

CODICE PARTICOLARI COMPONENT CODE

Attuatore Actuator	SR015401S	SR015401S	SR030401S	SR045401S	SR060401S	SR120401S	SR120401S	SR240401S		
Valvola Valve	V116N605	V116N606	V116N607	V116N608	V116N609	V116N610	V116N611	V116N612		
Kit di montaggio Mounting kit	KCF032439	KCF032439	KCF042434	KCF052013	KCF052435	KCF072436	KCF072436	KCF102438		

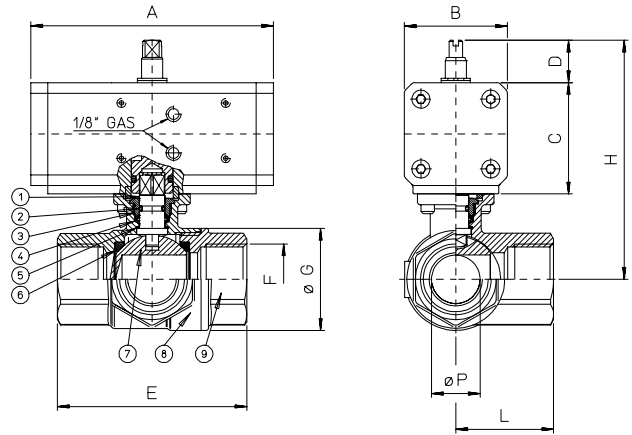


TABELLA DIMENSIONALE DIMENSION TABLE

Codice articolo <i>Article code</i>	D153H003	D153H004	D153H005	D153H006	D153H007	D153H008	D153H009
DN	mm. 10	mm. 15	mm. 20	mm. 25	mm. 32	mm. 40	mm. 50
misura size F	GAS 3/8"	GAS 1/2"	GAS 3/4"	GAS 1"	GAS 1 1/4"	GAS 1 1/2"	GAS 2"
passaggio bore øP	mm. 10	mm. 15	mm. 20	mm. 25	mm. 32	mm. 40	mm. 50
A	mm. 70	mm. 70	mm. 114	mm. 114	mm. 130	mm. 130	mm. 144
B	mm. 43,2	mm. 43,2	mm. 48	mm. 48	mm. 55	mm. 55	mm. 60
C	mm. 47,2	mm. 47,2	mm. 52	mm. 52	mm. 60	mm. 60	mm. 65,7
D	mm. 15	mm. 15	mm. 15	mm. 15	mm. 20	mm. 20	mm. 20
E	mm. 69	mm. 69	mm. 77	mm. 89	mm. 103	mm. 114	mm. 134
øG	mm. 31,8	mm. 31,8	mm. 40	mm. 48	mm. 60	mm. 70,6	mm. 86,5
L	mm. 33	mm. 33	mm. 38	mm. 46	mm. 54	mm. 61	mm. 73
Kv	m³/h 2,5	m³/h 3,5	m³/h 5,5	m³/h 9,2	m³/h 20	m³/h 37,2	m³/h 48,7
H	mm. 88	mm. 88	mm. 103,5	mm. 107,5	mm. 131	mm. 138	mm. 150,7
peso weight	Kg. 0,67	Kg. 0,66	Kg. 1,17	Kg. 1,5	Kg. 2,2	Kg. 2,75	Kg. 5,1

CODICE PARTICOLARI COMPONENT CODE

Attuatore <i>Actuator</i>	DA008401	DA008401	DA015401S	DA015401S	DA030401S	DA030401S	DA045401S
Valvola <i>Valve</i>	V153N203	V153N204	V153N205	V153N206	V153N207	V153N208	V153N209
Kit di montaggio <i>Mounting kit</i>	-----	-----	-----	-----	-----	-----	-----

Il valore Kv è la portata indice in m³/h (con acqua a 15°C) provocante la caduta di pressione di 1 bar. *Kv = capacity in m³/h (water at 15°C) with a pressure head loss of 1 bar.*

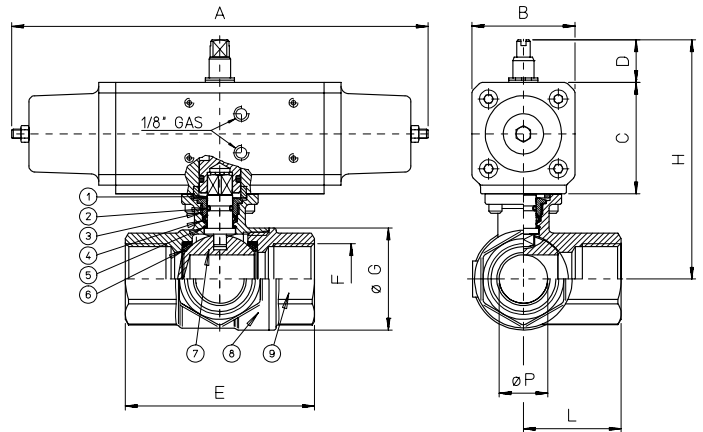


TABELLA DIMENSIONALE DIMENSION TABLE

Codice articolo <i>Article code</i>	S153H003	S153H004	S153H005	S153H006	S153H007	S153H008	S153H009
DN	mm. 10	mm. 15	mm. 20	mm. 25	mm. 32	mm. 40	mm. 50
misura size F	GAS 3/8"	GAS 1/2"	GAS 3/4"	GAS 1"	GAS 1 1/4"	GAS 1 1/2"	GAS 2"
passaggio bore øP	mm. 10	mm. 15	mm. 20	mm. 25	mm. 32	mm. 40	mm. 50
A	mm. 221	mm. 221	mm. 221	mm. 221	mm. 240	mm. 240	mm. 294
B	mm. 55	mm. 55	mm. 55	mm. 55	mm. 65	mm. 65	mm. 72
C	mm. 60	mm. 60	mm. 60	mm. 60	mm. 70	mm. 70	mm. 77,2
D	mm. 20	mm. 20	mm. 20	mm. 20	mm. 20	mm. 20	mm. 20
E	mm. 69	mm. 69	mm. 77	mm. 89	mm. 103	mm. 114	mm. 134
øG	mm. 31,8	mm. 31,8	mm. 40	mm. 48	mm. 60	mm. 70,6	mm. 86,5
L	mm. 33	mm. 33	mm. 38	mm. 46	mm. 54	mm. 61	mm. 73
Kv	m³/h 2,5	m³/h 3,5	m³/h 5,5	m³/h 9,2	m³/h 20	m³/h 37,2	m³/h 48,7
H	mm. 110	mm. 110	mm. 117	mm. 121	mm. 141	mm. 149	mm. 162,5
peso weight	Kg. 1,58	Kg. 1,56	Kg. 1,72	Kg. 2	Kg. 3,14	Kg. 3,68	Kg. 5,86

CODICE PARTICOLARI COMPONENT CODE

Attuatore <i>Actuator</i>	SR015401S	SR015401S	SR015401S	SR015401S	SR030401S	SR030401S	SR045401S
Valvola <i>Valve</i>	V153N203	V153N204	V153N205	V153N206	V153N207	V153N208	V153N209
Kit di montaggio <i>Mounting kit</i>	-----	-----	-----	-----	KCS10009	KCS10009	KCS10109

Il valore Kv è la portata indice in m³/h (con acqua a 15°C) provocante la caduta di pressione di 1 bar. *Kv = capacity in m³/h (water at 15°C) with a pressure head loss of 1 bar.*

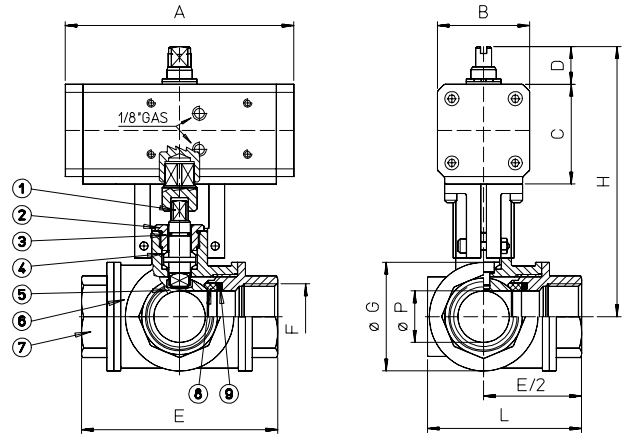


TABELLA DIMENSIONALE DIMENSION TABLE

Cod. Art sfera "T" "T" bore	D160H004	D160H005	D160H006	D160H007	D160H008	D160H009			
Cod. Art sfera "L" "L" bore	D161H004	D161H005	D161H006	D161H007	D161H008	D161H009			
DN	mm.	15	20	25	32	40	50		
misura size F	GAS	1/2"	3/4"	1"	1 1/4"	1 1/2"	2"		
passaggio bore øP	mm.	13	18	23	29	35	44		
P. valvola P. valve		PN 40	PN 40	PN 25	PN 16	PN 16	PN 16		
A	mm.	114	130	130	152	152	184		
B	mm.	48	55	55	65	65	80		
C	mm.	52	60	60	70	70	86		
D	mm.	20	20	20	20	20	30		
E	mm.	80	96	113	130	147	169		
øG	mm.	38	48	58	67	78	95		
L	mm.	61	74	88	99	114	132		
H	mm.	124	144,5	150,5	173	176	218		
peso weight	Kg.	1,3	2,1	2,7	4,1	5	8,4		

CODICE PARTICOLARI COMPONENT CODE

Attuatore Actuator	DA015401S	DA030401S	DA030401S	DA060401S	DA060401S	DA120401S			
Valvola sfera a "T" "T" bore valve	V160N204	V160N205	V160N206	V160N207	V160N208	V160N209			
Valvola sfera a "L" "L" bore valve	V161N204	V161N205	V161N206	V161N207	V161N208	V161N209			
Kit di montaggio Mounting kit	KCF032430	KCF032439	KCF032439	KCF042434	KCF042434	KCF052435			

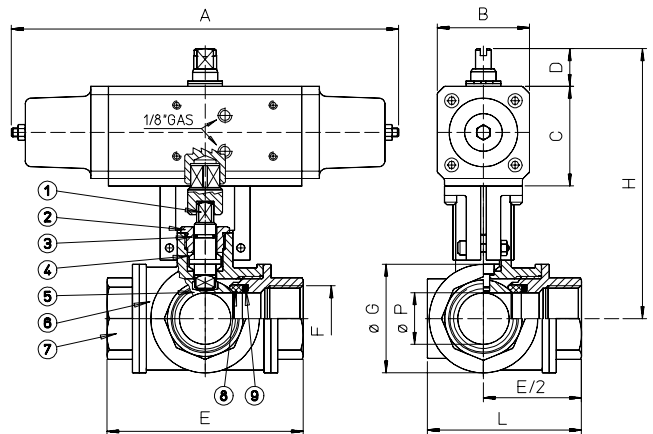


TABELLA DIMENSIONALE DIMENSION TABLE

Cod. Art sfera "T" "T" bore	S160H004	S160H005	S160H006	S160H007	S160H008	S160H009			
Cod. Art sfera "L" "L" bore	S161H004	S161H005	S161H006	S161H007	S161H008	S161H009			
DN	mm.	15	20	25	32	40	50		
misura size F	GAS	1/2"	3/4"	1"	1 1/4"	1 1/2"	2"		
passaggio bore øP	mm.	13	18	23	29	35	44		
P. valvola P. valve		PN 40	PN 40	PN 25	PN 16	PN 16	PN 16		
A	mm.	221	240	240	320	320	395		
B	mm.	55	65	65	80	80	100		
C	mm.	60	70	70	86	86	106		
D	mm.	20	20	20	30	30	30		
E	mm.	80	96	113	130	147	169		
øG	mm.	38	48	58	67	78	95		
L	mm.	61	74	88	99	114	132		
H	mm.	132	154,5	160,5	199	202	238		
peso weight	Kg.	2,1	3,3	3,9	6,8	7,8	13		

CODICE PARTICOLARI COMPONENT CODE

Attuatore Actuator	SR015401S	SR030401S	SR030401S	SR060401S	SR060401S	SR120401S			
Valvola sfera a "T" "T" bore valve	V160N204	V160N205	V160N206	V160N207	V160N208	V160N209			
Valvola sfera a "L" "L" bore valve	V161N204	V161N205	V161N206	V161N207	V161N208	V161N209			
Kit di montaggio Mounting kit	KCF032430	KCF042372	KCF042372	KCF052013	KCF052013	KCF071714			

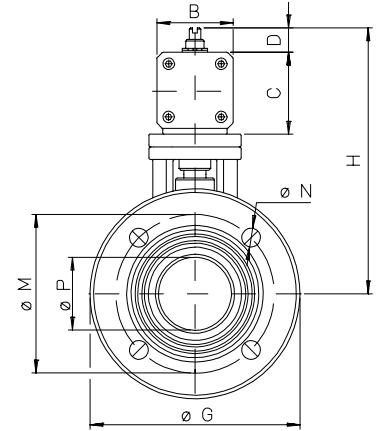
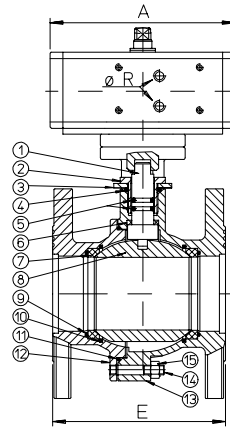


TABELLA DIMENSIONALE DIMENSION TABLE

Codice articolo Article code	D216X069	D216X070	D216X071	D216X072	D216X073	D216X074			
DN	mm. 50	65	80	100	125	150			
misura size	GAS 2"	2 1/2"	3"	4"	5"	6"			
passaggio bore øP	mm. 50	63	76	95	120	145			
A	mm. 152	184	242	242	295	384			
B	mm. 65	80	100	100	124	145			
C	mm. 70	86	106	106	130	153			
D	mm. 30	30	30	30	30	30			
E	mm. 150	170	180	190	200	210			
øG	mm. 165	185	200	220	250	285			
øM	mm. 125	145	160	180	210	240			
øN	mm. 8	18	18	18	18	22			
øR	GAS 1/8"	1/8"	1/8"	1/8"	1/4"	1/4"			
H	mm. 232	261,5	284,5	313	434	395,5			
peso weight	Kg. 10,8	15,2	21,4	26,5	41,2	54,3			

CODICE PARTICOLARI COMPONENT CODE

Attuatore Actuator	DA060401S	DA120401S	DA240401S	DA240401S	DA480401S	DA960401S			
Valvola Valve	V216G069	V216G070	V216G071	V216G072	V216G073	V216G074			
Kit di montaggio Mounting kit	KCD21669	KCD21670	KCD21671	KCD21672	KCD21673	KCD21674			

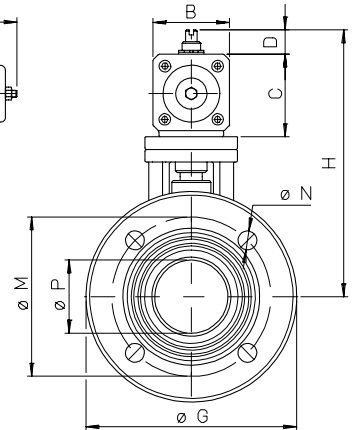
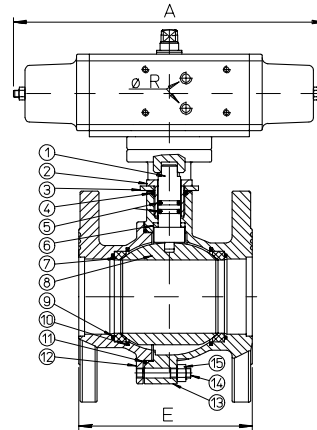


TABELLA DIMENSIONALE DIMENSION TABLE

Codice articolo Article code	S216X069	S216X070	S216X071	S216X072	S216X073	S216X074			
DN	mm. 50	65	80	100	125	150			
misura size	GAS 2"	2 1/2"	3"	4"	5"	6"			
passaggio bore øP	mm. 50	63	76	95	120	145			
A	mm. 320	372	460	460	609	806			
B	mm. 80	100	124	124	145	180			
C	mm. 86	106	130	130	153	198			
D	mm. 30	30	30	30	30	30			
E	mm. 150	170	180	190	200	210			
øG	mm. 165	185	200	220	250	285			
øM	mm. 125	145	160	180	210	240			
øN	mm. 8	18	18	18	18	22			
øR	GAS 1/8"	1/8"	1/4"	1/4"	1/4"	1/4"			
H	mm. 248	270,5	328,5	321	377	520,5			
peso weight	Kg. 14	19,4	27,3	32,4	53,3	74,3			

CODICE PARTICOLARI COMPONENT CODE

Attuatore Actuator	SR060401S	SR120401S	SR240401S	SR240401S	SR480401S	SR960401S			
Valvola Valve	V216G069	V216G070	V216G071	V216G072	V216G073	V216G074			
Kit di montaggio Mounting kit	KCS21669	KCD21671	KCS21671	KCS21672	KCS21673	KCS21674			

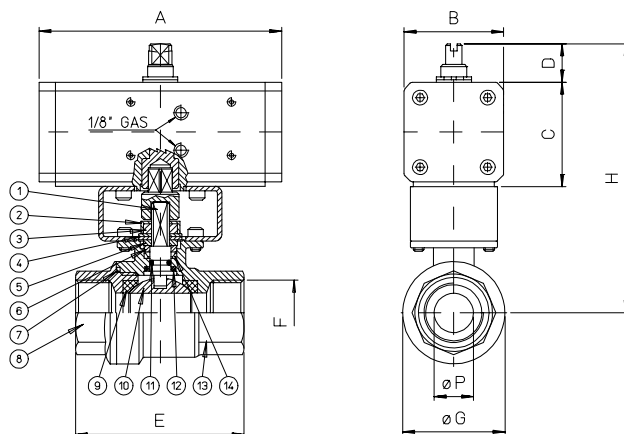
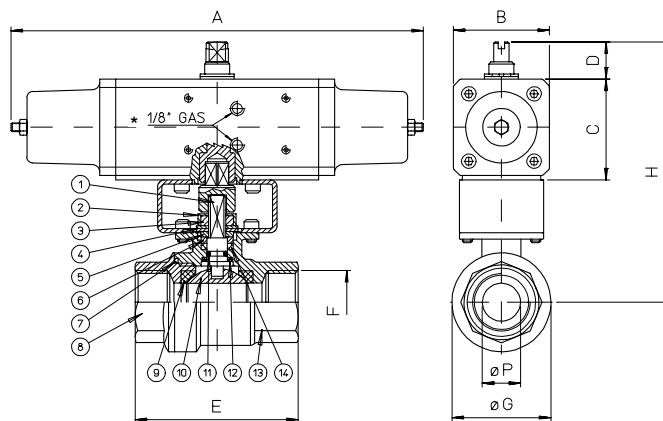


TABELLA DIMENSIONALE DIMENSION TABLE

Cod. Art. sabbiata sandblasted	D400H003	D400H004	D400H005	D400H006	D400A007	D400H008	D400A009	-----	-----	-----
Cod. Art. lucidata polished	D401H003	D401H004	D401H005	D401H006	D401A007	D401H008	D401A009	D419H010	D419A011	D419H012
DN mm.	10	15	20	25	32	40	50	65	80	100
misura size F GAS	3/8"	1/2"	3/4"	1"	1 1/4"	1 1/2"	2"	2 1/2"	3"	4"
passaggio bore øP mm.	10	15	20	25	32	40	50	65	80	100
A mm.	114	114	130	130	144	152	169	184	212	242
B mm.	48	48	55	55	60	65	72	80	90	100
C mm.	52	52	60	60	66	70	78	86	96	106
D mm.	20	20	20	20	20	20	20	30	30	30
E mm.	50	60	70	85	95	105	125	128	150	178
øG mm.	29	34	42,5	50,5	63	75,5	91	110	141	160
H mm.	133,5	138,5	152,5	156,5	171	181	196	238,5	230	286
peso weight Kg.	1,1	1,2	1,6	1,9	2,5	3,4	4,8	5,6	14,9	23,4

CODICE PARTICOLARI COMPONENT CODE

Attuatore Actuator	DA015401S	DA015401S	DA030401S	DA030401S	DA045401S	DA060401S	DA090401S	DA120401S	DA180401S	DA240401S
Valvola sabb. Valve sandblasted	V400H203	V400H204	V400H205	V400H206	V400H207	V400H208	V400H209	-----	-----	-----
Valvola lucidata Valve polished	V401H203	V401H204	V401H205	V401H206	V401H207	V401H208	V401H209	V419H410	V419H411	V419H412
Kit di montaggio Mounting kit	KCD40003	KCD40003	KCD51564	KCD51564	KCS51566	KCS51566	KCS51568	KCD40610	-----	KCD40612



* SR240-SR960 attacchi NAMUR 1/4" SR240-SR960 NAMUR connections 1/4"

TABELLA DIMENSIONALE DIMENSION TABLE

Cod. Art. sabbiata sandblasted	S400H003	S400H004	S400H005	S400H006	S400A007	S400H008	S400A009	-----	-----	-----
Cod. Art. lucidata polished	S401H003	S401H004	S401H005	S401H006	S401A007	S401H008	S401A009	S419H010	S419A011	S419H012
DN mm.	10	15	20	25	32	40	50	65	80	100
misura size F GAS	3/8"	1/2"	3/4"	1"	1 1/4"	1 1/2"	2"	2 1/2"	3"	4"
passaggio bore øP mm.	10	15	20	25	32	40	50	65	80	100
A mm.	221	221	240	240	294	320	357	372	436	460
B mm.	55	55	65	65	72	80	90	100	112	124
C mm.	60	60	70	70	78	86	96	106	118	130
D mm.	20	20	20	20	20	30	30	30	30	30
E mm.	50	60	70	85	95	105	125	128	150	178
øG mm.	29	34	42,5	50,5	63	75,5	91	110	141	160
H mm.	141,5	146,5	162,5	166,5	183	207	234	228,5	282	280
peso weight Kg.	1,7	1,8	2,6	2,9	3,7	5,4	7,7	12,6	21,3	29,6

CODICE PARTICOLARI COMPONENT CODE

Attuatore Actuator	SR015401S	SR015401S	SR030401S	SR030401S	SR045401S	SR060401S	SR090401S	SR120401S	SR180401S	SR240401S
Valvola sabb. Valve sandblasted	V400H203	V400H204	V400H205	V400H206	V400H207	V400H208	V400H209	-----	-----	-----
Valvola lucidata Valve polished	V401H203	V401H204	V401H205	V401H206	V401H207	V401H208	V401H209	V419H410	V419H411	V419H412
Kit di montaggio Mounting kit	KCD40003	KCD40003	KCS51564	KCS51564	KCS51567	KCS51567	KCS51569	-----	KCS40611	-----

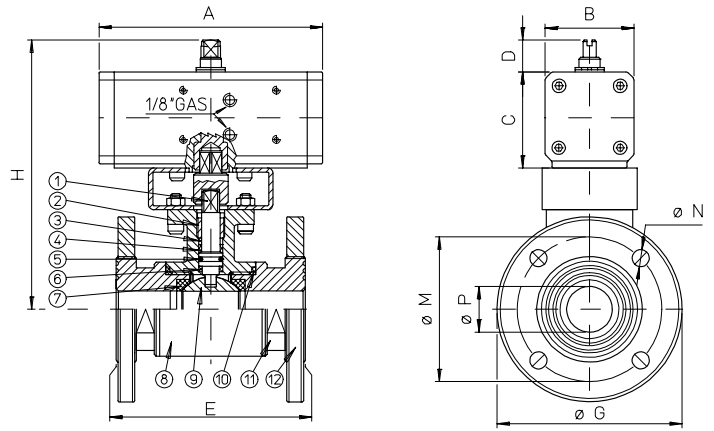
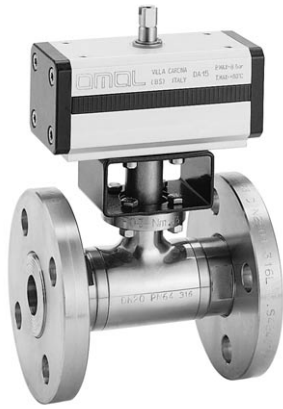
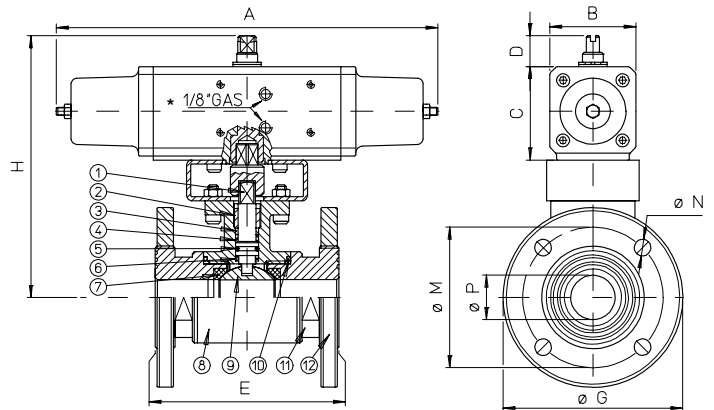
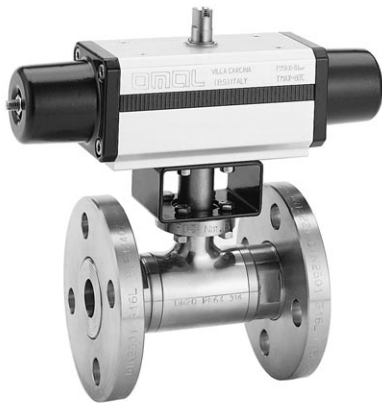


TABELLA DIMENSIONALE DIMENSION TABLE

Codice articolo Article code	D406H063	D406H064	D406H065	D406H066	D406H067	D406A068	D406H069	D406H070	D406A071	D406H072
misura size	DN 10	DN 15	DN 20	DN 25	DN 32	DN 40	DN 50	DN 65	DN 80	DN 100
passaggio bore øP mm.	10	15	20	25	32	40	50	65	80	100
P. valvola P. valve	PN 40	PN 40	PN 40	PN 40	PN 40	PN 25	PN 25	PN 16	PN 16	PN 16
A mm.	114	114	114	130	130	144	152	184	212	242
B mm.	48	48	48	55	55	60	65	80	90	100
C mm.	52	52	52	60	60	66	70	86	96	106
D mm.	20	20	20	20	20	20	20	30	30	30
E mm.	110	115	120	125	130	140	150	170	180	190
øG mm.	90	95	105	115	140	150	165	185	200	220
øM mm.	60	65	75	85	100	110	125	145	160	180
øN mm.	14/4	14/4	14/4	14/4	14/4	18/4	18/4	18/4	18/8	18/8
H mm.	141	143,5	147	161,5	166,5	190	202	238,5	230	286
peso weight Kg.	2,61	2,75	3,52	4,6	6,46	8	10,84	15,82	19,2	28,9

CODICE PARTICOLARI COMPONENT CODE

Attuatore Actuator	DA015401S	DA015401S	DA015401S	DA030401S	DA030401S	DA045401S	DA060401S	DA120401S	DA180401S	DA240401S
Valvola Valve	V406H603	V406H604	V406H605	V406H606	V406H607	V406H608	V406H609	V406H610	V406H611	V406H612
Kit di montaggio Mounting kit	KCD40603	KCD40603	KCD40603	KCD40606	KCD40606	KCD40608	KCD40608	KCD40610	-----	KCD40612



* SR240-SR960 attacchi NAMUR 1/4" SR240-SR960 NAMUR connections 1/4"

TABELLA DIMENSIONALE DIMENSION TABLE

Codice articolo Article code	S406H063	S406H064	S406H065	S406H066	S406H067	S406A068	S406H069	S406H070	S406A071	S406H072
misura size	DN 10	DN 15	DN 20	DN 25	DN 32	DN 40	DN 50	DN 65	DN 80	DN 100
passaggio bore øP mm.	10	15	20	25	32	40	50	65	80	100
P. valvola P. valve	PN 40	PN 40	PN 40	PN 40	PN 40	PN 25	PN 25	PN 16	PN 16	PN 16
A mm.	221	221	221	240	240	294	320	372	436	460
B mm.	55	55	55	65	65	72	80	100	112	124
C mm.	60	60	60	70	70	78	86	106	118	130
D mm.	20	20	20	20	20	20	30	30	30	30
E mm.	110	115	120	125	130	140	150	170	180	190
øG mm.	90	95	105	115	140	150	165	185	200	220
øM mm.	60	65	75	85	100	110	125	145	160	180
øN mm.	14/4	14/4	14/4	14/4	14/4	18/4	18/4	18/4	18/8	18/8
H mm.	149	151,5	155	171,5	176,5	202	228	258,5	270	280
peso weight Kg.	3,18	3,33	4,1	5,57	7,42	9,16	12,81	19,6	26,27	34

CODICE PARTICOLARI COMPONENT CODE

Attuatore Actuator	SR015401S	SR015401S	SR015401S	SR030401S	SR030401S	SR045401S	SR060401S	SR120401S	SR180401S	SR240401S
Valvola Valve	V406H603	V406H604	V406H605	V406H606	V406H607	V406H608	V406H609	V406H610	V406H611	V406H612
Kit di montaggio Mounting kit	KCD40603	KCD40603	KCD40603	KCS40606	KCS40606	KCS40608	KCS40608	KCS40610	KCS40611	-----

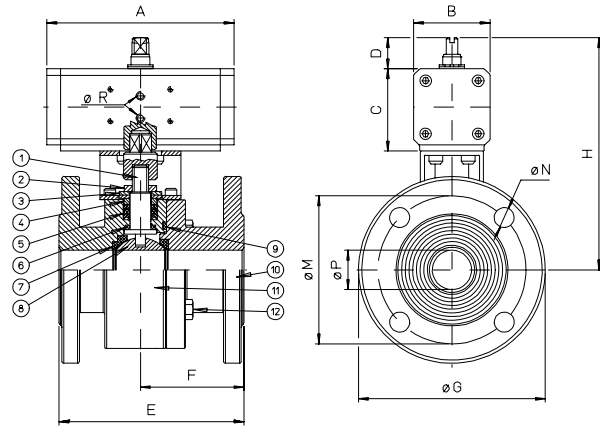
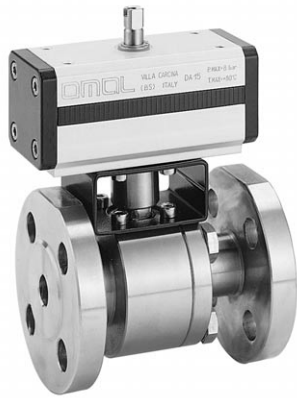


TABELLA DIMENSIONALE DIMENSION TABLE

Cod. Art. flangia flange "F4"	D410H064	D410H065	D410H066	D410A067	D410H068	D410A069	D410H070	D410A071	D410A072	D410H073	D410H074
misura size	DN 15	DN 20	DN 25	DN 32	DN 40	DN 50	DN 65	DN 80	DN 100	DN 125	DN 150
passaggio bore øP	mm. 14	20	25	32	38	49	62	75	97	118	144
A	mm. 114	130	130	144	152	169	184	212	264	295	384
B	mm. 48	55	55	60	65	72	80	90	112	124	145
C	mm. 52	60	60	66	70	78	86	96	118	130	153
D	mm. 20	20	20	20	20	20	30	30	30	30	30
E	mm. 115	120	125	130	140	150	170	180	190	325	350
F	mm. 67	70	73	75	83	87	100	106	109	179	175
øG	mm. 95	105	115	140	150	165	185	200	220	250	285
øM	mm. 65	75	85	100	110	125	145	160	180	210	240
øN	mm. 14	14	14	18	18	18	18	18	18	18	22
øR	mm. 1/8"	1/8"	1/8"	1/8"	1/8"	1/8"	1/8"	1/8"	1/8"	1/4"	1/4"
H	mm. 143	156	161	175	185	202	252	270	333	345	403
peso weight	Kg. 3,9	5,2	7,2	8,5	14	17,9	25,8	32,5	45,2	73,4	107,7

CODICE PARTICOLARI COMPONENT CODE

Attuatore Actuator	DA015401S	DA030401S	DA030401S	DA045401S	DA060401S	DA090401S	DA120401S	DA180401S	DA360401S	DA480401S	DA960401S
Valvola flangia Valve flange "F4"	V410X604	V410X605	V410X606	V410X607	V410X608	V410X609	V410X610	V410X611	V410X612	V410X613	V410X614
Kit di montaggio Mounting kit	KCF032174	KCF032175	KCF032177	KCF042179	KCF042179	KCF052181	KCF052183	KCF072185	KCF102187	KCF102172	KCF122173

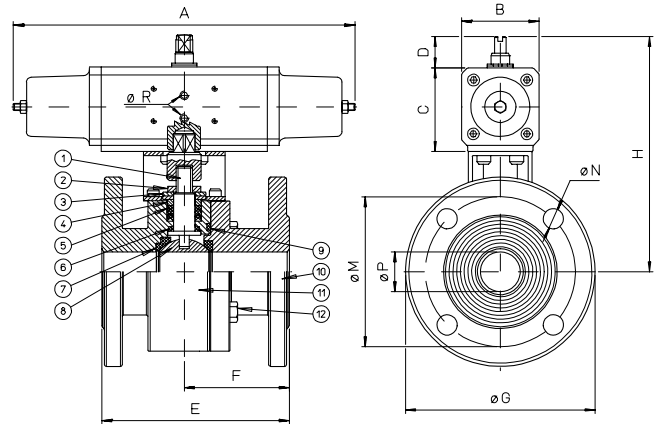


TABELLA DIMENSIONALE DIMENSION TABLE

Cod. Art. flangia flange "F4"	S410H064	S410H065	S410H066	S410A067	S410H068	S410A069	S410H070	S410A071	S410A072	S410H073	S410H074
misura size	DN 15	DN 20	DN 25	DN 32	DN 40	DN 50	DN 65	DN 80	DN 100	DN 125	DN 150
passaggio bore øP	mm. 14	20	25	32	38	49	62	75	97	118	144
A	mm. 221	240	240	294	320	357	372	436	566	609	806
B	mm. 55	65	65	72	80	90	100	112	137	145	180
C	mm. 60	70	70	78	86	96	106	118	148	153	198
D	mm. 20	20	20	20	30	30	30	30	30	30	30
E	mm. 115	120	125	130	140	150	170	180	190	325	350
F	mm. 67	70	73	75	83	87	100	106	109	179	175
øG	mm. 95	105	115	140	150	165	185	200	220	250	285
øM	mm. 65	75	85	100	110	125	145	160	180	210	240
øN	mm. 14	14	14	18	18	18	18	18	18	18	22
øR	mm. 1/8"	1/8"	1/8"	1/8"	1/8"	1/8"	1/8"	1/8"	1/4"	1/4"	1/4"
H	mm. 151	166	171	187	211	240	272	292	363	368	448
peso weight	Kg. 4,4	6,2	8,2	9,6	16	19,6	29,7	38,4	54	84,2	124,4

CODICE PARTICOLARI COMPONENT CODE

Attuatore Actuator	SR015401S	SR030401S	SR030401S	SR045401S	SR060401S	SR090401S	SR120401S	SR180401S	SR360401S	SR480401S	SR960401S
Valvola flangia Valve flange "F4"	V410X604	V410X605	V410X606	V410X607	V410X608	V410X609	V410X610	V410X611	V410X612	V410X613	V410X614
Kit di montaggio Mounting kit	KCF032174	KCF042176	KCF042178	KCF052180	KCF052180	KCF072182	KCF072184	KCF102186	KCF122186	KCF122189	KCF142190

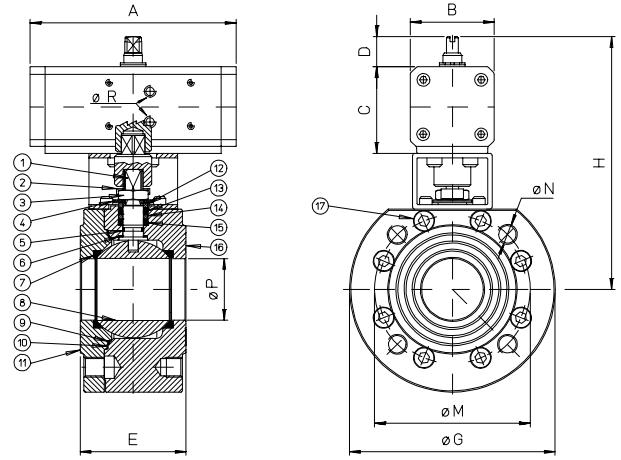


TABELLA DIMENSIONALE DIMENSION TABLE

Codice articolo Article code	D412A069	D412H070	D412A071	D412A072					
misura size	DN 50	DN 65	DN 80	DN 100					
passaggio bore øP	mm. 50	65	80	100					
A	mm. 169	184	212	264					
B	mm. 72	80	90	112					
C	mm. 78	86	96	118					
D	mm. 20	30	30	30					
E	mm. 85	103	122	155					
øG	mm. 165	185	200	235					
øM	mm. 125	145	160	180					
øN	mm. M16/4	M16/4	M16/8	M16/8					
øG	GAS 1/8"	1/8"	1/8"	1/8"					
H	mm. 202,5	245	265	333					
peso weight	Kg. 12,75	20,4	26	42					

CODICE PARTICOLARI COMPONENT CODE

Attuatore Actuator	DA090401S	DA120401S	DA180401S	DA360401S					
Valvola Valve	V412X609	V412X610	V412X611	V412X612					
Kit di montaggio Mounting kit	KCS51568	KCD51570	KCS51570	KCD51572					

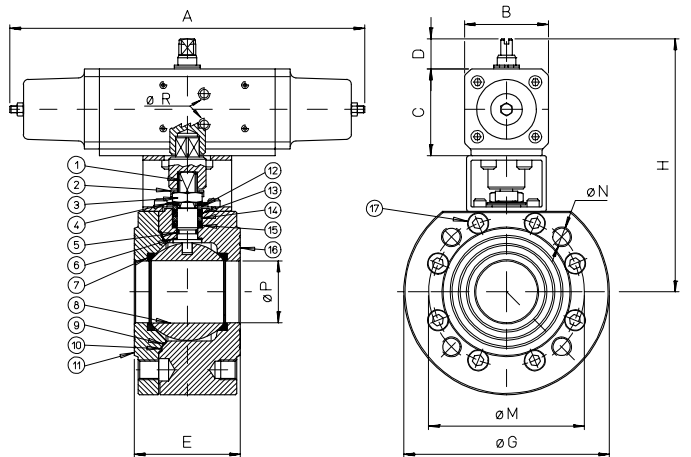


TABELLA DIMENSIONALE DIMENSION TABLE

Codice articolo Article code	S412A069	S412H070	S412A071	S412A072					
misura size	DN 50	DN 65	DN 80	DN 100					
passaggio bore øP	mm. 50	65	80	100					
A	mm. 357	372	436	566					
B	mm. 90	100	112	137					
C	mm. 96	106	118	148					
D	mm. 30	30	30	30					
E	mm. 85	103	122	155					
øG	mm. 165	185	200	235					
øM	mm. 125	145	160	180					
øN	mm. M16/4	M16/4	M16/8	M16/8					
øG	GAS 1/8"	1/8"	1/8"	1/4"					
H	mm. 240,5	265	297	363					
peso weight	Kg. 15,2	24	32,2	51					

CODICE PARTICOLARI COMPONENT CODE

Attuatore Actuator	SR090401S	SR120401S	SR180401S	SR360401S					
Valvola Valve	V412X609	V412X610	V412X611	V412X612					
Kit di montaggio Mounting kit	KCS51569	KCS51570	KCS51571	KCS51572					

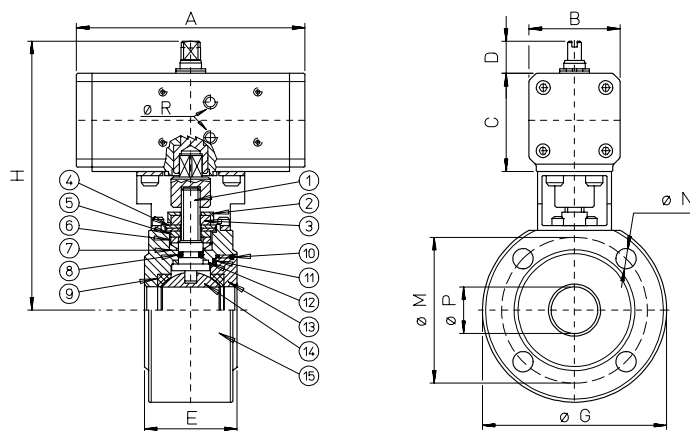


TABELLA DIMENSIONALE DIMENSION TABLE

Codice articolo Article code	D415K064	D415H065	D415H066	D415A067	D415H068	D415A069	D415H070	D415A071	D415A072	D415H073	D415H074
misura size	DN 15	DN 20	DN 25	DN 32	DN 40	DN 50	DN 65	DN 80	DN 100	DN 125	DN 150
passaggio bore øP	mm. 15	mm. 20	mm. 25	mm. 32	mm. 40	mm. 50	mm. 65	mm. 80	mm. 100	mm. 118	mm. 144
A	mm. 114	mm. 130	mm. 130	mm. 144	mm. 152	mm. 169	mm. 184	mm. 212	mm. 264	mm. 295	mm. 384
B	mm. 48	mm. 55	mm. 55	mm. 60	mm. 65	mm. 72	mm. 80	mm. 90	mm. 112	mm. 124	mm. 145
C	mm. 52	mm. 60	mm. 60	mm. 66	mm. 70	mm. 78	mm. 86	mm. 96	mm. 118	mm. 130	mm. 153
D	mm. 20	mm. 20	mm. 20	mm. 20	mm. 20	mm. 20	mm. 30	mm. 30	mm. 30	mm. 30	mm. 30
E	mm. 35	mm. 38	mm. 43	mm. 50	mm. 60	mm. 70	mm. 95	mm. 118	mm. 140	mm. 170	mm. 210
øG	mm. 90	mm. 100	mm. 110	mm. 130	mm. 140	mm. 165	mm. 185	mm. 200	mm. 220	mm. 255	mm. 295
øM	mm. 65	mm. 75	mm. 85	mm. 100	mm. 110	mm. 125	mm. 145	mm. 160	mm. 180	mm. 210	mm. 240
øN	mm. M12/4	mm. M12/4	mm. M12/4	mm. M16/4	mm. M16/4	mm. M16/4	mm. M16/4	mm. M16/8	mm. M16/8	mm. M16/8	mm. M20/8
øR	GAS 1/8"	GAS 1/8"	GAS 1/8"	GAS 1/8"	GAS 1/8"	GAS 1/8"	GAS 1/8"	GAS 1/8"	GAS 1/8"	GAS 1/4"	GAS 1/4"
H	mm. 143	mm. 154	mm. 159,5	mm. 172	mm. 180	mm. 195	mm. 245	mm. 265	mm. 329	mm. 359	mm. 427
peso weight	Kg. 2,23	Kg. 3	Kg. 3,65	Kg. 5,4	Kg. 7,11	Kg. 7,35	Kg. 12,9	Kg. 16,5	Kg. 28	Kg. 59,5	Kg. 95

CODICE PARTICOLARI COMPONENT CODE

Attuatore Actuator	DA015401S	DA030401S	DA030401S	DA045401S	DA060401S	DA090401S	DA120401S	DA180401S	DA360401S	DA480401S	DA960401S
Valvola Valve	V415X604	V415X605	V415X606	V415X607	V415X608	V415X609	V415X610	V415X611	V415X612	V415X613	V415X614
Kit di montaggio Mounting kit	KCD51564	KCD51564	KCD51566	KCS51566	KCD51568	KCS51568	KCD51570	KCS51570	KCD51572	KCF101092	KCF122425

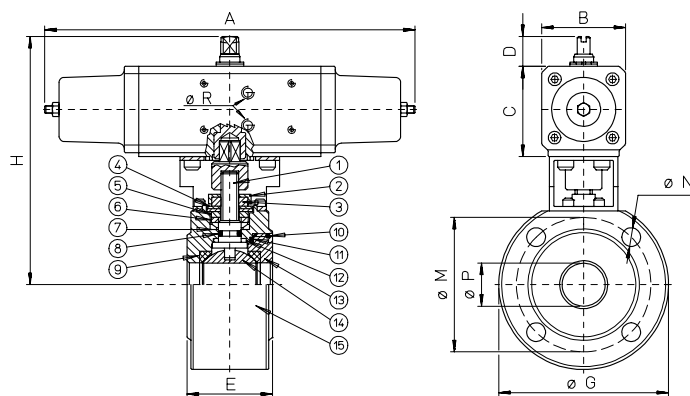


TABELLA DIMENSIONALE DIMENSION TABLE

Codice articolo Article code	S415K064	S415H065	S415H066	S415A067	S415H068	S415A069	S415H070	S415A071	S415A072	S415H073	S415H074
misura size	DN 15	DN 20	DN 25	DN 32	DN 40	DN 50	DN 65	DN 80	DN 100	DN 125	DN 150
passaggio bore øP	mm. 15	mm. 20	mm. 25	mm. 32	mm. 40	mm. 50	mm. 65	mm. 80	mm. 100	mm. 118	mm. 144
A	mm. 221	mm. 240	mm. 240	mm. 294	mm. 320	mm. 357	mm. 372	mm. 436	mm. 566	mm. 609	mm. 806
B	mm. 55	mm. 65	mm. 65	mm. 72	mm. 80	mm. 90	mm. 100	mm. 112	mm. 137	mm. 145	mm. 180
C	mm. 60	mm. 70	mm. 70	mm. 78	mm. 86	mm. 96	mm. 106	mm. 118	mm. 138	mm. 153	mm. 198
D	mm. 20	mm. 20	mm. 20	mm. 20	mm. 30	mm. 30	mm. 30	mm. 30	mm. 30	mm. 30	mm. 30
E	mm. 35	mm. 38	mm. 43	mm. 50	mm. 60	mm. 70	mm. 95	mm. 118	mm. 140	mm. 170	mm. 210
øG	mm. 90	mm. 100	mm. 110	mm. 130	mm. 140	mm. 165	mm. 185	mm. 200	mm. 220	mm. 255	mm. 295
øM	mm. 65	mm. 75	mm. 85	mm. 100	mm. 110	mm. 125	mm. 145	mm. 160	mm. 180	mm. 210	mm. 240
øN	mm. M12/4	mm. M12/4	mm. M12/4	mm. M16/4	mm. M16/4	mm. M16/4	mm. M16/4	mm. M16/8	mm. M16/8	mm. M16/8	mm. M20/8
øR	GAS 1/8"	GAS 1/8"	GAS 1/8"	GAS 1/8"	GAS 1/8"	GAS 1/8"	GAS 1/8"	GAS 1/8"	GAS 1/4"	GAS 1/4"	GAS 1/4"
H	mm. 151	mm. 164	mm. 169,5	mm. 184	mm. 206	mm. 233	mm. 265	mm. 297	mm. 359	mm. 382	mm. 472
peso weight	Kg. 2,8	Kg. 4	Kg. 4,6	Kg. 6,65	Kg. 9,1	Kg. 10	Kg. 16,3	Kg. 23,2	Kg. 37,3	Kg. 70,5	Kg. 115

CODICE PARTICOLARI COMPONENT CODE

Attuatore Actuator	SR015401S	SR030401S	SR030401S	SR045401S	SR060401S	SR090401S	SR120401S	SR180401S	SR360401S	SR480401S	SR960401S
Valvola Valve	V415X604	V415X605	V415X606	V415X607	V415X608	V415X609	V415X610	V415X611	V415X612	V415X613	V415X614
Kit di montaggio Mounting kit	KCD51564	KCS51564	KCS51566	KCS51567	KCS51568	KCS51569	KCS51570	KCS51571	KCS51572	KCF121065	KCF142424

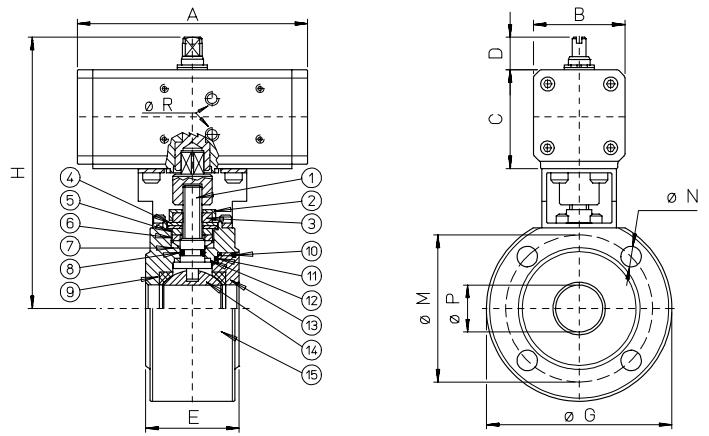


TABELLA DIMENSIONALE DIMENSION TABLE

Codice articolo Article code	D415H064	D415H065	D415H066	D415H067	D414H068	D414H069	D414A070	D414H071	D414H072		
misura size	DN 15	DN 20	DN 25	DN 32	DN 40	DN 50	DN 65	DN 80	DN 100		
passaggio bore øP	mm.	15	20	25	32	40	50	65	80	100	
A	mm.	130	130	130	152	152	184	212	242	295	
B	mm.	55	55	55	65	65	80	90	100	124	
C	mm.	60	60	60	70	70	86	96	106	130	
D	mm.	20	20	20	20	20	30	30	30	30	
E	mm.	35	38	43	50	60	70	95	118	140	
øG	mm.	90	100	110	130	140	165	185	200	235	
øM	mm.	65	75	85	100	110	125	145	160	190	
øN	mm.	M12/4	M12/4	M12/4	M16/4	M16/4	M16/4	M16/8	M16/8	M20/8	
øR	GAS	1/8"	1/8"	1/8"	1/8"	1/8"	1/8"	1/8"	1/8"	1/8"	
H	mm.	151	154	159,5	176	180	213	255	275	341	
peso weight	Kg.	2,5	3	3,65	5,7	7,11	10	18,4	25	45,5	

CODICE PARTICOLARI COMPONENT CODE

Attuatore Actuator	DA030401S	DA030401S	DA030401S	DA060401S	DA060401S	DA120401S	DA180401S	DA240401S	DA480401S		
Valvola Valve	V415X604	V415X605	V415X606	V415X607	V415X608	V414X609	V414X610	V414X611	V414X612		
Kit di montaggio Mounting kit	KCF032447	KCF032447	KCF031317	KCF042354	KCF042355	KCF051322	KCF071326	KCF071326	KCF101092		

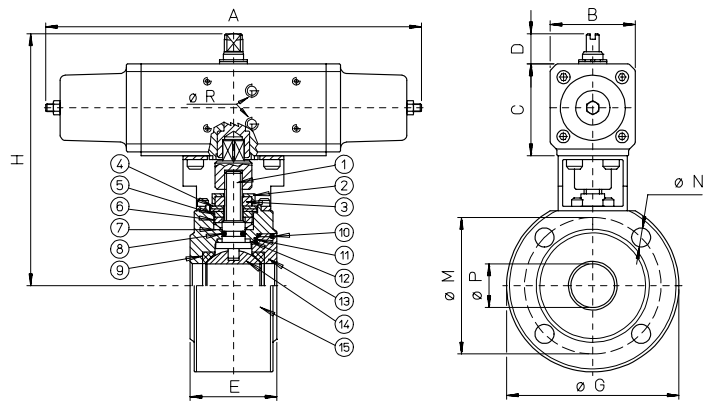


TABELLA DIMENSIONALE DIMENSION TABLE

Codice articolo Article code	S415H064	S415H065	S415H066	S415H067	S414H068	S414H069	S414A070	S414H071	S414H072		
misura size	DN 15	DN 20	DN 25	DN 32	DN 40	DN 50	DN 65	DN 80	DN 100		
passaggio bore øP	mm.	15	20	25	32	40	50	65	80	100	
A	mm.	240	240	240	320	320	372	436	460	609	
B	mm.	65	65	65	80	80	100	112	124	145	
C	mm.	70	70	70	86	86	106	118	130	153	
D	mm.	20	20	20	20	30	30	30	30	30	
E	mm.	35	38	43	50	60	70	95	118	140	
øG	mm.	90	100	110	130	140	165	185	200	235	
øM	mm.	65	75	85	100	110	125	145	160	190	
øN	mm.	M12/4	M12/4	M12/4	M16/4	M16/4	M16/4	M16/8	M16/8	M20/8	
øR	GAS	1/8"	1/8"	1/8"	1/8"	1/8"	1/8"	1/4"	1/4"	1/4"	
H	mm.	161	164	169,5	202	206	243	277	309	382	
peso weight	Kg.	3,5	4	4,6	7,5	9,1	14	24,4	30,5	56,2	

CODICE PARTICOLARI COMPONENT CODE

Attuatore Actuator	SR030401S	SR030401S	SR030401S	SR060401S	SR060401S	SR120401S	SR180401S	SR240401S	SR480401S		
Valvola Valve	V415X604	V415X605	V415X606	V415X607	V414X608	V414X609	V414X610	V414X611	V414X612		
Kit di montaggio Mounting kit	KCF042448	KCF042448	KCF041318	KCF051909	KCF051322	KCF071323	KCF101280	KCF101280	KCF121065		

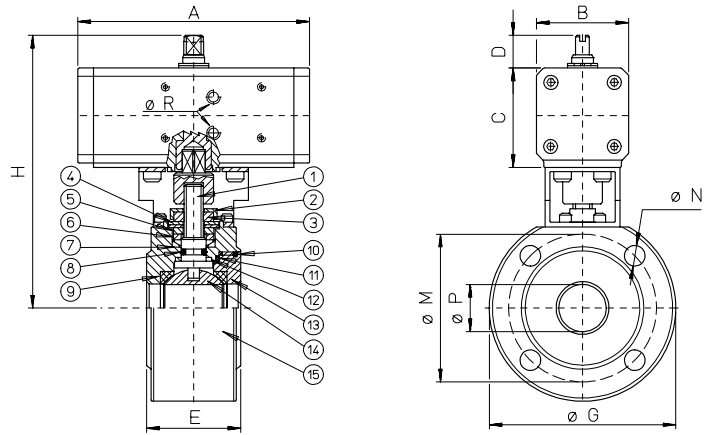


TABELLA DIMENSIONALE DIMENSION TABLE

Codice articolo Article code	D417H064	D417H065	D417H066	D417H067	D417H068	D417H069	D417H070	D417H071	D417H072
misura size	DN 15	DN 20	DN 25	DN 32	DN 40	DN 50	DN 65	DN 80	DN 100
passaggio bore øP	mm. 15	mm. 20	mm. 25	mm. 32	mm. 40	mm. 50	mm. 65	mm. 80	mm. 100
A	mm. 130	mm. 130	mm. 152	mm. 152	mm. 169	mm. 184	mm. 242	mm. 264	mm. 329,5
B	mm. 55	mm. 55	mm. 65	mm. 65	mm. 72	mm. 80	mm. 100	mm. 112	mm. 136,5
C	mm. 60	mm. 60	mm. 70	mm. 70	mm. 78	mm. 86	mm. 106	mm. 118	mm. 181
D	mm. 20	mm. 20	mm. 20	mm. 20	mm. 20	mm. 30	mm. 30	mm. 30	mm. 30
E	mm. 42	mm. 46	mm. 50	mm. 54	mm. 66	mm. 83	mm. 125	mm. 150	mm. 185
øG	mm. 105	mm. 130	mm. 140	mm. 155	mm. 170	mm. 180	mm. 205	mm. 215	mm. 250
øM	mm. 75	mm. 90	mm. 100	mm. 110	mm. 125	mm. 135	mm. 160	mm. 170	mm. 200
øN	mm. M12/4	mm. M16/4	mm. M16/4	mm. M20/4	mm. M20/4	mm. M20/4	mm. M20/8	mm. M20/8	mm. M22/8
øR	GAS 1/8"	GAS 1/8"	GAS 1/8"	GAS 1/8"	GAS 1/8"	GAS 1/8"	GAS 1/8"	GAS 1/8"	GAS 1/4"
H	mm. 151	mm. 154	mm. 170	mm. 176	mm. 189	mm. 213	mm. 265	mm. 287	mm. 359
peso weight	Kg. 3,3	Kg. 4,6	Kg. 6,3	Kg. 7,6	Kg. 10,8	Kg. 15,5	Kg. 20,5	Kg. 27,2	Kg. 53

CODICE PARTICOLARI COMPONENT CODE

Attuatore Actuator	DA030401S	DA030401S	DA060401S	DA060401S	DA090401S	DA120401S	DA240401S	DA360401S	DA720401S
Valvola Valve	V417X604	V417X605	V417X606	V417X607	V417X608	V417X609	V417X610	V417X611	V417X612
Kit di montaggio Mounting kit	KCF031315	KCF031315	KCF041318	KCF042354	KCF051322	KCF051322	KCF072380	KCF102376	KCF122414

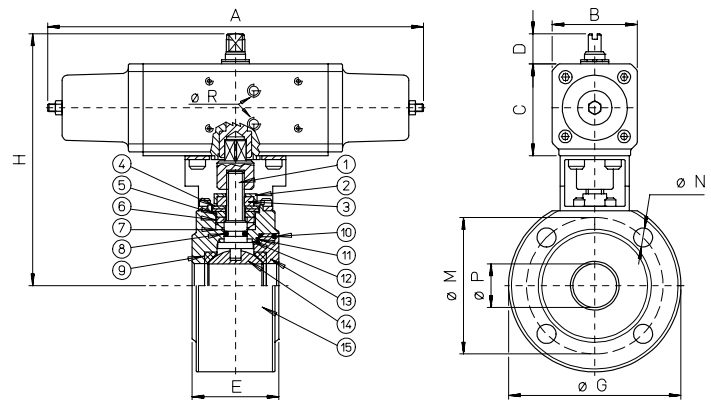


TABELLA DIMENSIONALE DIMENSION TABLE

Codice articolo Article code	S417H064	S417H065	S417H066	S417H067	S417H068	S417H069	S417H070	S417H071	S417H072
misura size	DN 15	DN 20	DN 25	DN 32	DN 40	DN 50	DN 65	DN 80	DN 100
passaggio bore øP	mm. 15	mm. 20	mm. 25	mm. 32	mm. 40	mm. 50	mm. 65	mm. 80	mm. 100
A	mm. 240	mm. 240	mm. 320	mm. 320	mm. 357	mm. 372	mm. 460	mm. 566	mm. 670
B	mm. 65	mm. 65	mm. 80	mm. 80	mm. 90	mm. 100	mm. 124	mm. 137	mm. 165,5
C	mm. 70	mm. 70	mm. 86	mm. 86	mm. 96	mm. 106	mm. 130	mm. 138	mm. 219
D	mm. 20	mm. 20	mm. 30	mm. 30	mm. 30	mm. 30	mm. 30	mm. 30	mm. 30
E	mm. 42	mm. 46	mm. 50	mm. 54	mm. 66	mm. 83	mm. 125	mm. 150	mm. 185
øG	mm. 105	mm. 130	mm. 140	mm. 155	mm. 170	mm. 180	mm. 205	mm. 215	mm. 250
øM	mm. 75	mm. 90	mm. 100	mm. 110	mm. 125	mm. 135	mm. 160	mm. 170	mm. 200
øN	mm. M12/4	mm. M16/4	mm. M16/4	mm. M20/4	mm. M20/4	mm. M20/4	mm. M20/8	mm. M20/8	mm. M22/8
øR	GAS 1/8"	GAS 1/8"	GAS 1/8"	GAS 1/8"	GAS 1/8"	GAS 1/8"	GAS 1/4"	GAS 1/4"	GAS 1/4"
H	mm. 161	mm. 164	mm. 196,5	mm. 202	mm. 216	mm. 243	mm. 289	mm. 327	mm. 414
peso weight	Kg. 5,3	Kg. 5,7	Kg. 8,3	Kg. 9,5	Kg. 13,5	Kg. 19,5	Kg. 26	Kg. 36,3	Kg. 58,5

CODICE PARTICOLARI COMPONENT CODE

Attuatore Actuator	SR030401S	SR030401S	SR060401S	SR060401S	SR090401S	SR120401S	SR240401S	SR360401S	SR720401S
Valvola Valve	V417X604	V417X605	V417X606	V417X607	V417X608	V417X609	V417X610	V417X611	V417X612
Kit di montaggio Mounting kit	KCF042353	KCF042353	KCF052074	KCF051909	KCF071323	KCF071323	KCF102381	KCF122095	KCF142415

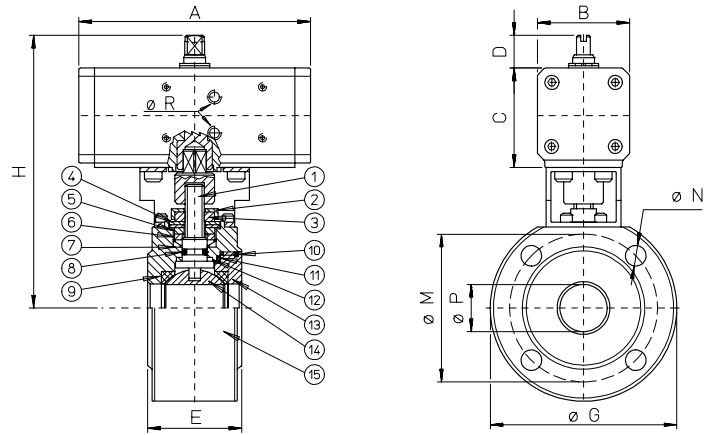


TABELLA DIMENSIONALE DIMENSION TABLE

Codice articolo Article code	D418H064	D418H065	D418H066	D418H067	D418H068	D418H069	D418H070	D418H071	D418H072
misura size	DN 15	DN 20	DN 25	DN 32	DN 40	DN 50	DN 65	DN 80	DN 100
passaggio bore øP	mm. 15	mm. 20	mm. 25	mm. 32	mm. 40	mm. 50	mm. 65	mm. 80	mm. 100
A	mm. 130	mm. 144	mm. 152	mm. 169	mm. 184	mm. 212	mm. 242	mm. 264	mm. 329,5
B	mm. 55	mm. 60	mm. 65	mm. 72	mm. 80	mm. 90	mm. 100	mm. 112	mm. 136,5
C	mm. 60	mm. 66	mm. 70	mm. 78	mm. 86	mm. 96	mm. 106	mm. 118	mm. 181
D	mm. 20	mm. 20	mm. 20	mm. 30	mm. 30	mm. 30	mm. 30	mm. 30	mm. 30
E	mm. 55	mm. 60	mm. 65	mm. 75	mm. 85	mm. 100	mm. 125	mm. 150	mm. 185
øG	mm. 105	mm. 130	mm. 140	mm. 155	mm. 170	mm. 195	mm. 220	mm. 230	mm. 265
øM	mm. 75	mm. 90	mm. 100	mm. 110	mm. 125	mm. 145	mm. 170	mm. 180	mm. 210
øN	mm. M12/4	mm. M16/4	mm. M16/4	mm. M20/4	mm. M20/4	mm. M24/4	mm. M24/8	mm. M24/8	mm. M27/8
øR	GAS 1/8"	GAS 1/8"	GAS 1/8"	GAS 1/8"	GAS 1/8"	GAS 1/8"	GAS 1/8"	GAS 1/8"	GAS 1/4"
H	mm. 151	mm. 160	mm. 170	mm. 185	mm. 207	mm. 223	mm. 265	mm. 287	mm. 359
peso weight	Kg. 3,3	Kg. 4,9	Kg. 6,3	Kg. 7,9	Kg. 11,8	Kg. 16,1	Kg. 20,5	Kg. 27,2	Kg. 53

CODICE PARTICOLARI COMPONENT CODE

Attuatore Actuator	DA030401S	DA045401S	DA060401S	DA090401S	DA120401S	DA180401S	DA240401S	DA360401S	DA720401S
Valvola Valve	V418X604	V418X605	V418X606	V418X607	V418X608	V418X609	V418X610	V418X611	V418X612
Kit di montaggio Mounting kit	KCF032382	KCF042386	KCF042389	KCF052393	KCF052397	KCF072400	KCF072403	KCF102407	KCF122411

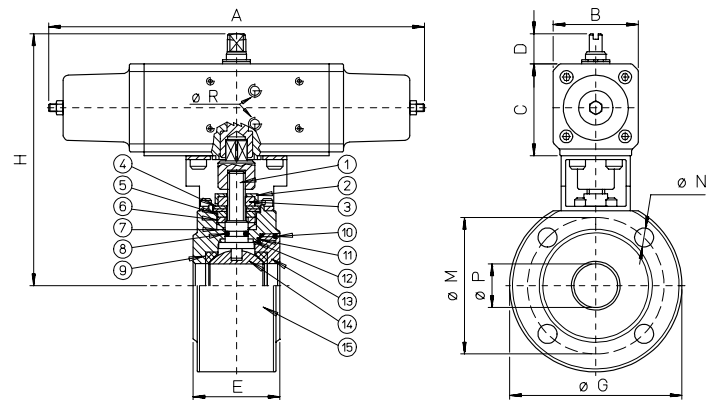


TABELLA DIMENSIONALE DIMENSION TABLE

Codice articolo Article code	S418H064	S418H065	S418H066	S418H067	S418H068	S418H069	S418H070	S418H071	S418H072
misura size	DN 15	DN 20	DN 25	DN 32	DN 40	DN 50	DN 65	DN 80	DN 100
passaggio bore øP	mm. 15	mm. 20	mm. 25	mm. 32	mm. 40	mm. 50	mm. 65	mm. 80	mm. 100
A	mm. 240	mm. 294	mm. 320	mm. 357	mm. 372	mm. 436	mm. 460	mm. 566	mm. 670
B	mm. 65	mm. 72	mm. 80	mm. 90	mm. 100	mm. 112	mm. 124	mm. 137	mm. 165,5
C	mm. 70	mm. 78	mm. 86	mm. 96	mm. 106	mm. 118	mm. 130	mm. 138	mm. 219
D	mm. 20	mm. 20	mm. 30	mm. 30	mm. 30	mm. 30	mm. 30	mm. 30	mm. 30
E	mm. 55	mm. 60	mm. 65	mm. 75	mm. 85	mm. 100	mm. 125	mm. 150	mm. 185
øG	mm. 105	mm. 130	mm. 140	mm. 155	mm. 170	mm. 195	mm. 220	mm. 230	mm. 265
øM	mm. 75	mm. 90	mm. 100	mm. 110	mm. 125	mm. 145	mm. 170	mm. 180	mm. 210
øN	mm. M12/4	mm. M16/4	mm. M16/4	mm. M20/4	mm. M20/4	mm. M24/4	mm. M24/8	mm. M24/8	mm. M27/8
øR	GAS 1/8"	GAS 1/8"	GAS 1/8"	GAS 1/8"	GAS 1/8"	GAS 1/8"	GAS 1/4"	GAS 1/4"	GAS 1/4"
H	mm. 161	mm. 182	mm. 196,5	mm. 212	mm. 226	mm. 255	mm. 289	mm. 327	mm. 414
peso weight	Kg. 5,3	Kg. 6,1	Kg. 8,3	Kg. 10,6	Kg. 15,6	Kg. 22,2	Kg. 26	Kg. 36,3	Kg. 58,5

CODICE PARTICOLARI COMPONENT CODE

Attuatore Actuator	SR030401S	SR045401S	SR060401S	SR090401S	SR120401S	SR180401S	SR240401S	SR360401S	SR720401S
Valvola Valve	V418X604	V418X605	V418X606	V418X607	V418X608	V418X609	V418X610	V418X611	V418X612
Kit di montaggio Mounting kit	KCF042383	KCF052387	KCF052390	KCF072394	KCF072398	KCF102401	KCF102404	KCF122408	KCF142412

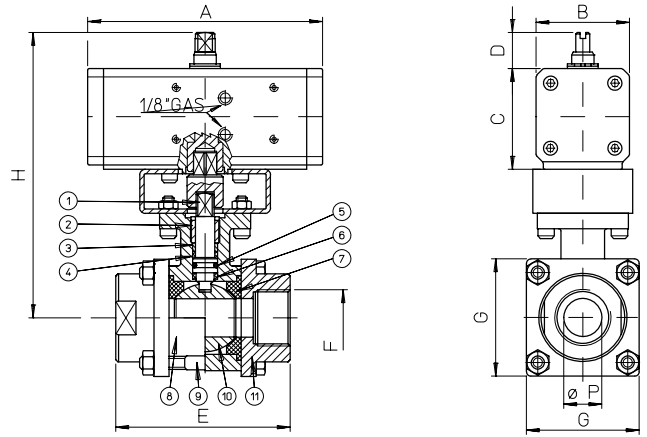


TABELLA DIMENSIONALE DIMENSION TABLE

Cod. Art. "filettata" "threaded"	D420H003	D420H004	D420H005	D420H006	D420H007	D420H008	D420H009	
Cod. Art. "saldare di tasca" "pocket welding"	D420H083	D420H084	D420H085	D420H086	D420H087	D420H088	D420H089	
Cod. Art. "saldare di testa" "butt welding"	D420H093	D420H094	D420H095	D420H096	D420H097	D420H098	D420H099	
DN	mm. 10	15	20	25	32	40	50	
misura size F	GAS 3/8"	1/2"	3/4"	1"	1"1/4	1"1/2	2"	
passaggio bore øP	mm. 10	15	20	25	32	40	50	
A	mm. 114	114	114	130	130	152	152	
B	mm. 48	48	48	55	55	65	65	
C	mm. 52	52	52	60	60	70	70	
D	mm. 20	20	20	20	20	20	20	
E	mm. 70	70	80	90	100	114	136	
G	mm. 40	40	45	60	70	80	90	
H	mm. 113,5	113,5	117	161,5	166,5	194	202	
peso weight	Kg. 1,26	1,24	1,39	2,55	2,9	4,69	5,8	

CODICE PARTICOLARI COMPONENT CODE

Attuatore Actuator	DA015401S	DA015401S	DA015401S	DA030401S	DA030401S	DA060401S	DA060401S	
Valvola "filettata" "threaded" Valve	V420H403	V420H404	V420H405	V420H406	V420H407	V420H408	V420H409	
Valvola "saldare di tasca" "pocket welding" Valve	V420H753	V420H754	V420H755	V420H756	V420H757	V420H758	V420H759	
Valvola "saldare di testa" "butt welding" Valve	V420H773	V420H774	V420H775	V420H776	V420H777	V420H778	V420H779	
Kit di montaggio Mounting kit	-----	-----	-----	KCD40606	KCD40606	KCD40608	KCD40608	

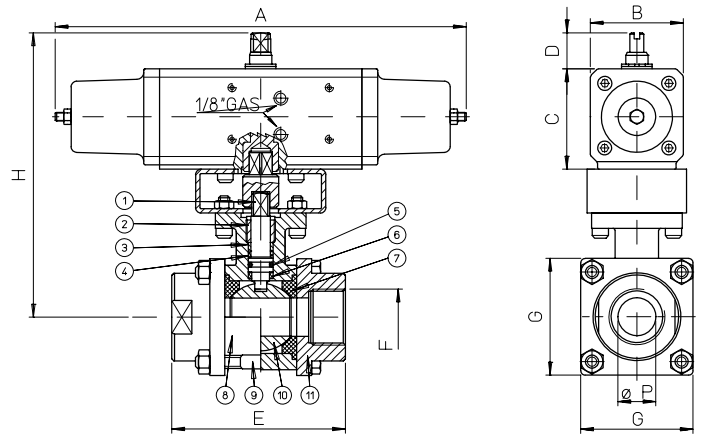
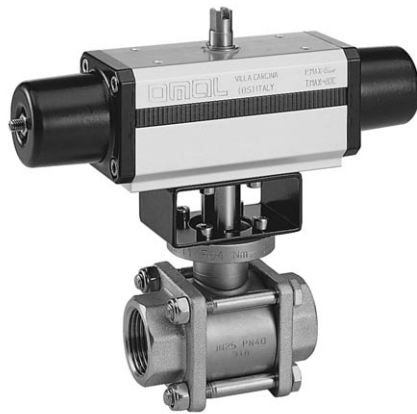


TABELLA DIMENSIONALE DIMENSION TABLE

Cod. Art. "filettata" "threaded"	S420H003	S420H004	S420H005	S420H006	S420H007	S420H008	S420H009	
Cod. Art. "saldare di tasca" "pocket welding"	S420H083	S420H084	S420H085	S420H086	S420H087	S420H088	S420H089	
Cod. Art. "saldare di testa" "butt welding"	S420H093	S420H094	S420H095	S420H096	S420H097	S420H098	S420H099	
DN	mm. 10	15	20	25	32	40	50	
misura size F	GAS 3/8"	1/2"	3/4"	1"	1"1/4	1"1/2	2"	
passaggio bore øP	mm. 10	15	20	25	32	40	50	
A	mm. 221	221	221	240	240	320	320	
B	mm. 55	55	55	65	65	80	80	
C	mm. 60	60	60	70	70	86	86	
D	mm. 20	20	20	20	20	30	30	
E	mm. 70	70	80	90	100	114	136	
G	mm. 40	40	45	60	70	80	90	
H	mm. 121,5	121,5	125	141,5	146,5	190	198	
peso weight	Kg. 1,83	1,8	1,96	3,24	3,6	6,35	7,45	

CODICE PARTICOLARI COMPONENT CODE

Attuatore Actuator	SR015401S	SR015401S	SR015401S	SR030401S	SR030401S	SR060401S	SR060401S	
Valvola "filettata" "threaded" Valve	V420H403	V420H404	V420H405	V420H406	V420H407	V420H408	V420H409	
Valvola "saldare di tasca" "pocket welding" Valve	V420H753	V420H754	V420H755	V420H756	V420H757	V420H758	V420H759	
Valvola "saldare di testa" "butt welding" Valve	V420H773	V420H774	V420H775	V420H776	V420H777	V420H778	V420H779	
Kit di montaggio Mounting kit	-----	-----	-----	-----	-----	-----	-----	

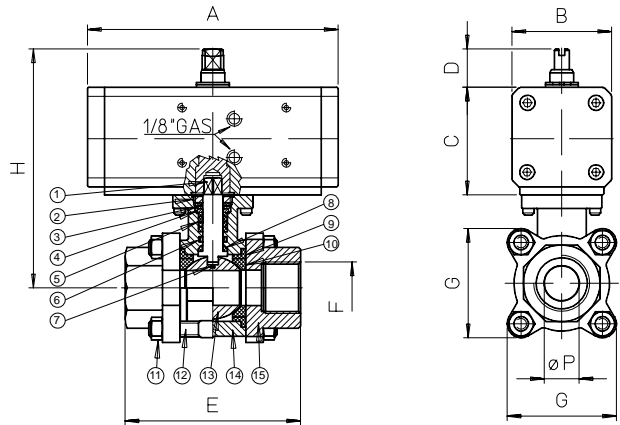


TABELLA DIMENSIONALE DIMENSION TABLE

Cod. Art. "filettata" "threaded"	D424H402	D424H403	D424H404	D424H405	D424H406	D424H407	D424H408	D424H409
Cod. Art. "saldare di tasca" "pocket welding"	D424H752	D424H753	D424H754	D424H755	D424H756	D424H757	D424H758	D424H759
Cod. Art. "saldare di testa" "butt welding"	D424H772	D424H773	D424H774	D424H775	D424H776	D424H777	D424H778	D424H779
Cod. Art. Triclamp "T-clamp"	D424H6T2	D424H6T3	D424H6T4	D424H6T5	D424H6T6	D424H6T7	D424H6T8	D424H6T9
DN	mm. 8	10	15	20	25	32	40	50
misura size F	GAS 1/4"	3/8"	1/2"	3/4"	1"	1 1/4"	1 1/2"	2"
passaggio bore øP	mm. 11,5	12,7	15	20	25	32	40	50
A	mm. 114	114	114	114	130	130	144	152
B	mm. 48	48	48	48	55	55	60	65
C	mm. 52	52	52	52	60	60	66	70
D	mm. 20	20	20	20	20	20	20	20
E	mm. 65	65	75	80	90	110	120	140
G	mm. 48,8	48,8	48,8	50,3	64	73,4	82	94,3
H	mm. 114	114	114	117	132	138	154	168
peso weight	Kg. 1,3	1,3	1,4	1,5	2,5	2,9	4,3	5,7

CODICE PARTICOLARI COMPONENT CODE

Attuatore Actuator	DA015401S	DA015401S	DA015401S	DA015401S	DA030401S	DA030401S	DA045401S	DA060401S
Valvola "filettata" "threaded" Valve	V424H402	V424H403	V424H404	V424H405	V424H406	V424H407	V424H408	V424H409
Valvola "saldare di tasca" "pocket welding" Valve	V424H752	V424H753	V424H754	V424H755	V424H756	V424H757	V424H758	V424H759
Valvola "saldare di testa" "butt welding" Valve	V424H772	V424H773	V424H774	V424H775	V424H776	V424H777	V424H778	V424H779
Valvola "Triclamp" "T-clamp" Valve	V424H6T2	V424H6T3	V424H6T4	V424H6T5	V424H6T6	V424H6T7	V424H6T8	V424H6T9
Kit di montaggio Mounting kit	KCF032452	KCF032452	KCF032452	KCF032452	KCF032452	KCF042455	KCF042455	KCF042455

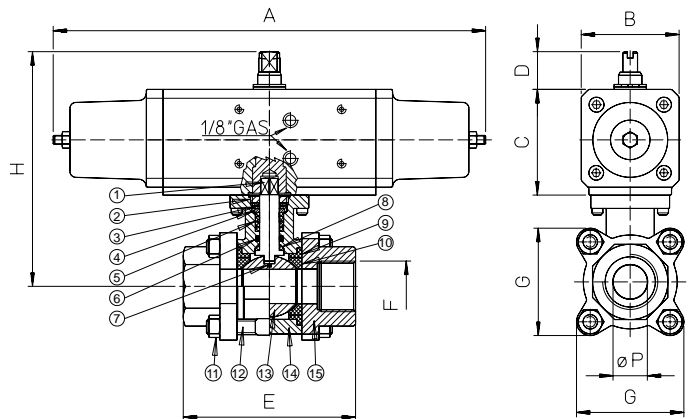


TABELLA DIMENSIONALE DIMENSION TABLE

Cod. Art. "filettata" "threaded"	S424H402	S424H403	S424H404	S424H405	S424H406	S424H407	S424H408	S424H409
Cod. Art. "saldare di tasca" "pocket welding"	S424H752	S424H753	S424H754	S424H755	S424H756	S424H757	S424H758	S424H759
Cod. Art. "saldare di testa" "butt welding"	S424H772	S424H773	S424H774	S424H775	S424H776	S424H777	S424H778	S424H779
Cod. Art. Triclamp "T-clamp"	S424H6T2	S424H6T3	S424H6T4	S424H6T5	S424H6T6	S424H6T7	S424H6T8	S424H6T9
DN	mm. 8	10	15	20	25	32	40	50
misura size F	GAS 1/4"	3/8"	1/2"	3/4"	1"	1 1/4"	1 1/2"	2"
passaggio bore øP	mm. 11,5	12,7	15	20	25	32	40	50
A	mm. 221	221	221	221	240	240	294	320
B	mm. 55	55	55	55	65	65	72	80
C	mm. 60	60	60	60	70	70	78	86
D	mm. 20	20	20	20	20	20	20	30
E	mm. 65	65	75	80	90	110	120	140
G	mm. 48,8	48,8	48,8	50,3	64	73,4	82	94,3
H	mm. 122	122	122	125	142	148	166	194
peso weight	Kg. 1,8	1,8	1,9	2	3,2	3,6	5,4	7,4

CODICE PARTICOLARI COMPONENT CODE

Attuatore Actuator	SR015401S	SR015401S	SR015401S	SR015401S	SR030401S	SR030401S	SR045401S	SR060401S
Valvola "filettata" "threaded" Valve	V424H402	V424H403	V424H404	V424H405	V424H406	V424H407	V424H408	V424H409
Valvola "saldare di tasca" "pocket welding" Valve	V424H752	V424H753	V424H754	V424H755	V424H756	V424H757	V424H758	V424H759
Valvola "saldare di testa" "butt welding" Valve	V424H772	V424H773	V424H774	V424H775	V424H776	V424H777	V424H778	V424H779
Valvola "Triclamp" "T-clamp" Valve	V424H6T2	V424H6T3	V424H6T4	V424H6T5	V424H6T6	V424H6T7	V424H6T8	V424H6T9
Kit di montaggio Mounting kit	KCF032452	KCF032452	KCF032452	KCF032452	KCF042454	KCF042454	KCF052456	KCF052456

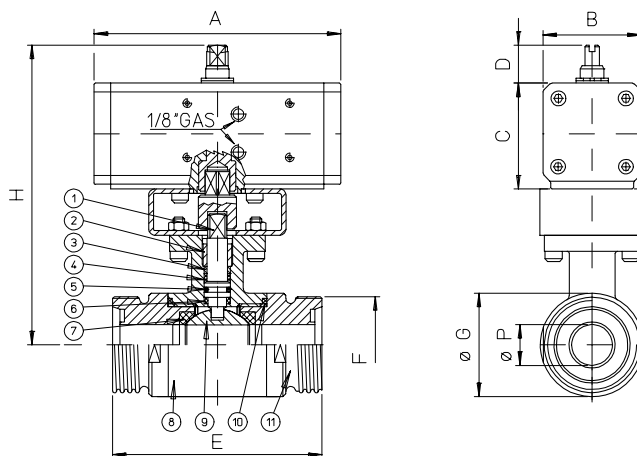
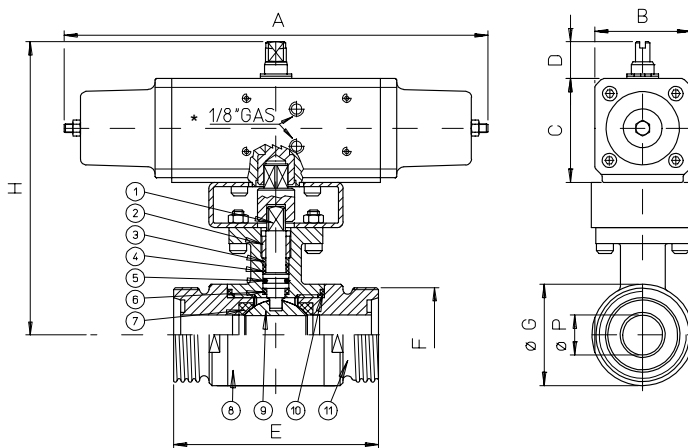


TABELLA DIMENSIONALE DIMENSION TABLE

Codice articolo Article code	D434H063	D434H064	D434H065	D434H066	D434H067	D434A068	D434H069	D434H070	D434A071	D434H072	
misura size	DIN	DN 10	DN 15	DN 20	DN 25	DN 32	DN 40	DN 50	DN 65	DN 80	DN 100
passaggio bore øP	mm.	10	15	20	25	32	40	50	65	80	100
A	mm.	114	114	114	130	130	144	152	184	212	242
B	mm.	48	48	48	55	55	60	65	80	90	100
C	mm.	52	52	52	60	60	66	70	86	96	106
D	mm.	20	20	20	20	20	20	20	30	30	30
E	mm.	88	92	102	106	112	126	136	154	184	190
øG	mm.	30	35	42	52	60	74	90	110	141	160
F	mm.	28x1/8"	34x1/8"	44x1/6"	52x1/6"	58x1/6"	65x1/6"	78x1/6"	95x1/6"	110x1/4"	130x1/4"
H	mm.	111	113,5	117	161,5	166,5	190	202	238,5	230	286
peso weight	Kg.	1,1	1,3	1,6	2,3	2,7	4,1	5,7	9,4	15,4	22,4

CODICE PARTICOLARI COMPONENT CODE

Attuatore Actuator	DA015401S	DA015401S	DA015401S	DA030401S	DA030401S	DA045401S	DA060401S	DA120401S	DA180401S	DA240401S
Valvola Valve	V434H633	V434H634	V434H635	V434H636	V434H637	V434H638	V434H639	V434H640	V434H641	V434H642
Kit di montaggio Mounting kit	-----	-----	-----	KCD40606	KCD40606	KCD40608	KCD40608	KCD40610	-----	KCD40612



* SR240-SR960 attacchi NAMUR 1/4" SR240-SR960 NAMUR connections 1/4"

TABELLA DIMENSIONALE DIMENSION TABLE

Codice articolo Article code	S434H063	S434H064	S434H065	S434H066	S434H067	S434A068	S434H069	S434H070	S434A071	S434H072	
misura size	DIN	DN 10	DN 15	DN 20	DN 25	DN 32	DN 40	DN 50	DN 65	DN 80	DN 100
passaggio bore øP	mm.	10	15	20	25	32	40	50	65	80	100
A	mm.	221	221	221	240	240	294	320	372	436	460
B	mm.	55	55	55	65	65	72	80	100	112	124
C	mm.	60	60	60	70	70	78	86	106	118	130
D	mm.	20	20	20	20	20	20	30	30	30	30
E	mm.	88	92	102	106	112	126	136	154	184	190
øG	mm.	30	35	42	52	60	74	90	110	141	160
F	mm.	28x1/8"	34x1/8"	44x1/6"	52x1/6"	58x1/6"	65x1/6"	78x1/6"	95x1/6"	110x1/4"	130x1/4"
H	mm.	119	121,5	125	141,5	146,5	172	198	228,5	282	280
peso weight	Kg.	1,8	2	2,3	3,6	3,9	5,8	8,2	13,3	21,8	29,6

CODICE PARTICOLARI COMPONENT CODE

Attuatore Actuator	SR015401S	SR015401S	SR015401S	SR030401S	SR030401S	SR045401S	SR060401S	SR120401S	SR180401S	SR240401S
Valvola Valve	V434H633	V434H634	V434H635	V434H636	V434H637	V434H638	V434H639	V434H640	V434H641	V434H642
Kit di montaggio Mounting kit	-----	-----	-----	-----	-----	-----	-----	-----	KCS40611	-----

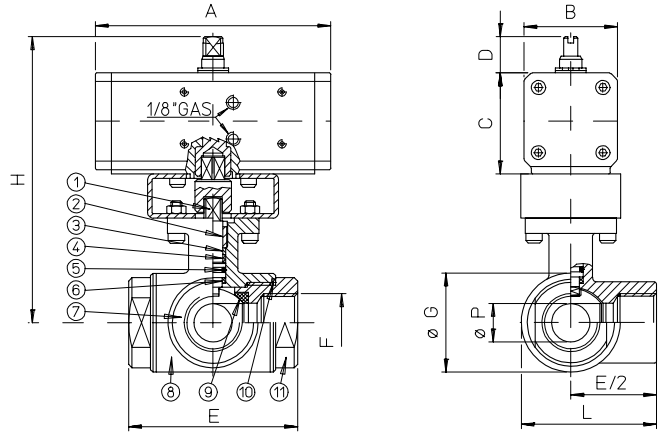
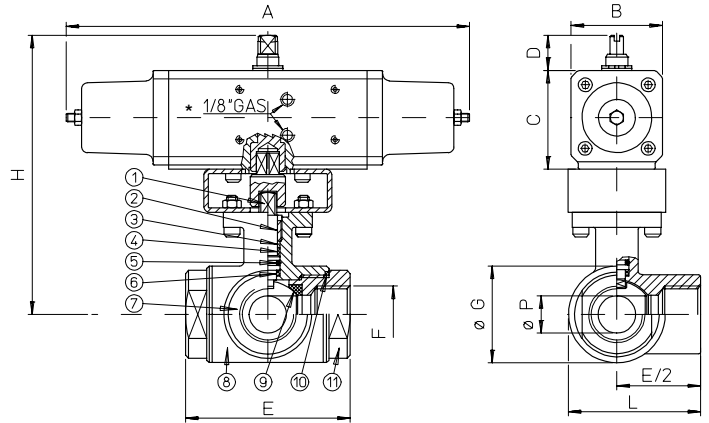


TABELLA DIMENSIONALE DIMENSION TABLE

Codice articolo Article code	D448H003	D448H004	D448H005	D448H006	D448A007	D448H008	D448A009	D448H010	D448H011	D448A012
DN	mm. 10	15	20	25	32	40	50	65	80	100
misura size F	GAS 3/8"	1/2"	3/4"	1"	1 1/4"	1 1/2"	2"	2 1/2"	3"	4"
passaggio bore øP	mm. 10	15	20	25	32	40	50	65	80	100
P. valvola P. valve	PN 40	PN 40	PN 40	PN 40	PN 25	PN 25	PN 25	PN 25	PN 16	PN 16
A	mm. 114	114	130	130	130	152	169	184	242	264
B	mm. 48	48	55	55	60	65	72	80	100	112
C	mm. 52	52	60	60	66	70	78	86	106	118
D	mm. 20	20	20	20	20	20	20	30	30	30
E	mm. 72	82	92	102	118	134	144	160	190	240
øG	mm. 35	42	52	60	72,5	88	101,5	121	150	182
L	mm. 53,5	62	72	81	95,5	111	123	140,5	170	211
H	mm. 118	121	166,5	171	195,5	207	217	245,5	282	279
peso weight	Kg. 1,27	1,5	2,66	3,12	4,7	6,72	8,47	12	22,3	34,9

CODICE PARTICOLARI COMPONENT CODE

Attuatore Actuator	DA015401S	DA015401S	DA030401S	DA030401S	DA045401S	DA060401S	DA090401S	DA120401S	DA240401S	DA360401S
Valvola Valve	V448H403	V448H404	V448H405	V448H406	V448H407	V448H408	V448H409	V448H410	V448H411	V448H412
Kit di montaggio Mounting kit	-----	-----	KCD40606	KCD40606	KCD40608	KCD40608	KCD40610	KCD40610	KCD40612	-----



* SR240-SR960 attacchi NAMUR 1/4" SR240-SR960 NAMUR connections 1/4"

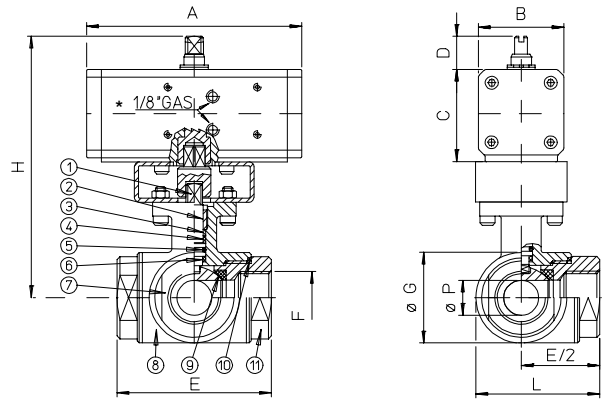
TABELLA DIMENSIONALE DIMENSION TABLE

Codice articolo Article code	S448H003	S448H004	S448H005	S448H006	S448A007	S448H008	S448A009	S448H010	S448H011	S448A012
DN	mm. 10	15	20	25	32	40	50	65	80	100
misura size F	GAS 3/8"	1/2"	3/4"	1"	1 1/4"	1 1/2"	2"	2 1/2"	3"	4"
passaggio bore øP	mm. 10	15	20	25	32	40	50	65	80	100
P. valvola P. valve	PN 40	PN 40	PN 40	PN 40	PN 25	PN 25	PN 25	PN 25	PN 16	PN 16
A	mm. 221	221	240	240	294	320	357	372	460	566
B	mm. 55	55	65	65	72	80	90	100	124	137
C	mm. 60	60	70	70	78	86	96	106	130	148
D	mm. 20	20	20	20	20	30	30	30	30	30
E	mm. 72	82	92	102	118	134	144	160	190	240
øG	mm. 35	42	52	60	72,5	88	101,5	121	150	182
L	mm. 53,5	62	72	81	95,5	111	123	140,5	170	211
H	mm. 126	129	146,5	151	177,5	203	215,5	235,5	276	349
peso weight	Kg. 1,84	2	3,35	3,8	5,52	8,38	10,4	15,2	27,4	45

CODICE PARTICOLARI COMPONENT CODE

Attuatore Actuator	SR015401S	SR015401S	SR030401S	SR030401S	SR045401S	SR060401S	SR090401S	SR120401S	SR240401S	SR360401S
Valvola Valve	V448H403	V448H404	V448H405	V448H406	V448H407	V448H408	V448H409	V448H410	V448H411	V448H412
Kit di montaggio Mounting kit	-----	-----	-----	-----	-----	-----	-----	-----	-----	KCS45011

P5



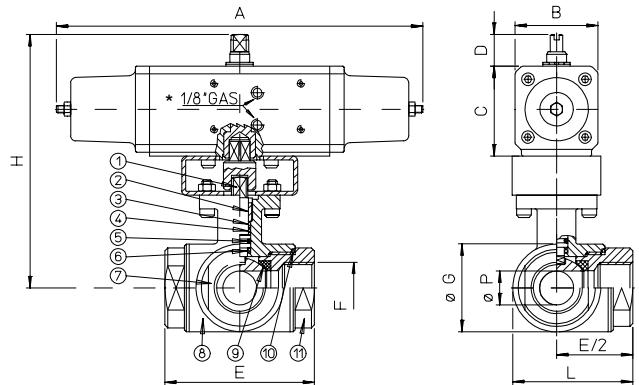
* DA480-D1920 attacchi NAMUR 1/4" DA480-D1920 NAMUR connections 1/4"

TABELLA DIMENSIONALE DIMENSION TABLE

Cod. Art sfera "T" "T" bore	D450H003	D450H004	D450H005	D450H006	D450H007	D450H008	D450H009	D450H010	D450A011	D450H012
Cod. Art sfera "L" "L" bore	D451H003	D451H004	D451H005	D451H006	D451H007	D451H008	D451H009	D451H010	D451A011	D451H012
DN	mm. 10	15	20	25	32	40	50	65	80	100
misura size F	GAS 3/8"	1/2"	3/4"	1"	1"1/4	1"1/2	2"	2"1/2	3"	4"
passaggio bore øP	mm. 12	15	20	25	32	40	50	65	80	100
P. valvola P. valve	PN 40	PN 40	PN 40	PN 40	PN 40	PN 40	PN 25	PN 25	PN 16	PN 16
A	mm. 114	114	130	144	152	169	184	242	264	295
B	mm. 48	48	55	60	65	72	80	100	112	124
C	mm. 52	52	60	66	70	78	86	106	118	130
D	mm. 20	20	20	20	20	20	30	30	30	30
E	mm. 72	82	92	102	118	134	144	160	200	240
øG	mm. 45	52	60	70	85	100	110	122	150	192
L	mm. 59	67	76	86	102,5	122,5	118	141	175	216
H	mm. 118,5	121	166,5	147	200	186,5	235,5	235,5	264	291
peso weight	Kg. 1,65	1,94	3,12	4	6,21	8,8	11,9	14,9	27,4	40,5

CODICE PARTICOLARI COMPONENT CODE

Attuatore Actuator	DA015401S	DA015401S	DA030401S	DA045401S	DA060401S	DA090401S	DA120401S	DA240401S	DA360401S	DA480401S
Valvola sfera a "T" "T" bore valve	V450H403	V450H404	V450H405	V450H406	V450H407	V450H408	V450H409	V450H410	V450H411	V450H412
Valvola sfera a "L" "L" bore valve	V451H403	V451H404	V451H405	V451H406	V451H407	V451H408	V451H409	V451H410	V451H411	V451H412
Kit di montaggio Mounting kit	-----	-----	KCD40606	-----	KCD40608	-----	KCD40610	-----	-----	-----



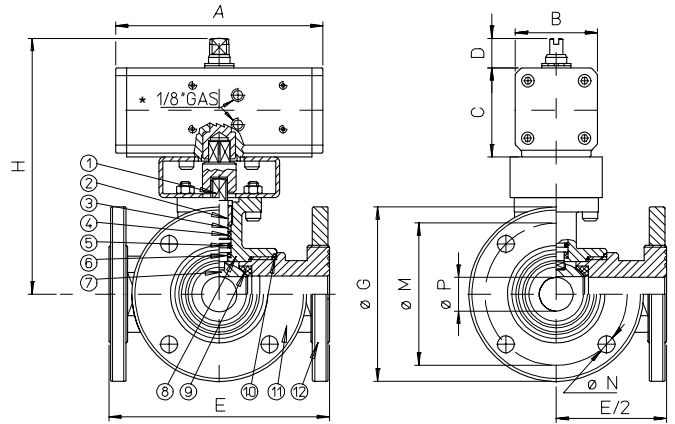
* SR240-SR960 attacchi NAMUR 1/4" SR240-SR960 NAMUR connections 1/4"

TABELLA DIMENSIONALE DIMENSION TABLE

Cod. Art sfera "T" "T" bore	S450H003	S450H004	S450H005	S450H006	S450H007	S450H008	S450H009	S450H010	S450A011	S450H012
Cod. Art sfera "L" "L" bore	S451H003	S451H004	S451H005	S451H006	S451H007	S451H008	S451H009	S451H010	S451A011	S451H012
DN	mm. 10	15	20	25	32	40	50	65	80	100
misura size F	GAS 3/8"	1/2"	3/4"	1"	1"1/4	1"1/2	2"	2"1/2	3"	4"
passaggio bore øP	mm. 12	15	20	25	32	40	50	65	80	100
P. valvola P. valve	PN 40	PN 40	PN 40	PN 40	PN 40	PN 40	PN 25	PN 25	PN 16	PN 16
A	mm. 221	221	240	294	320	357	372	460	566	609
B	mm. 55	55	65	72	80	90	100	124	137	145
C	mm. 60	60	70	78	86	96	106	130	148	153
D	mm. 20	20	20	20	30	30	30	30	30	30
E	mm. 72	82	92	102	118	134	144	160	200	240
øG	mm. 45	52	60	70	85	100	110	122	150	192
L	mm. 59	67	76	86	102,5	122,5	128	141	175	216
H	mm. 126,5	129	146,5	158,5	195,5	215	225,5	289,5	334	354
peso weight	Kg. 2,22	2,5	3,81	5,2	7,87	11,6	14,4	20,1	38	52,68

CODICE PARTICOLARI COMPONENT CODE

Attuatore Actuator	SR015401S	SR015401S	SR030401S	SR045401S	SR060401S	SR090401S	SR120401S	SR240401S	SR360401S	SR480401S
Valvola sfera a "T" "T" bore valve	V450H403	V450H404	V450H405	V450H406	V450H407	V450H408	V450H409	V450H410	V450H411	V450H412
Valvola sfera a "L" "L" bore valve	V451H403	V451H404	V451H405	V451H406	V451H407	V451H408	V451H409	V451H410	V451H411	V451H412
Kit di montaggio Mounting kit	-----	-----	-----	-----	-----	-----	-----	KCS40611	KCS45011	KCS45011



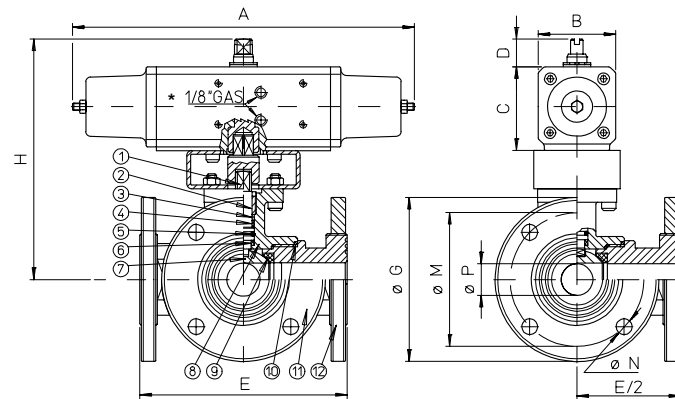
* DA480-D1920 attacchi NAMUR 1/4" DA480-D1920 NAMUR connections 1/4"

TABELLA DIMENSIONALE DIMENSION TABLE

Cod. Art sfera "T" "T" bore	D460H063	D460H064	D460H065	D460H066	D460H067	D460H068	D460H069	D460H070	D460A071	D460H072
Cod. Art sfera "L" "L" bore	D461H063	D461H064	D461H065	D461H066	D461H067	D461H068	D461H069	D461H070	D461A071	D461H072
misura size mm.	DN 10	DN 15	DN 20	DN 25	DN 32	DN 40	DN 50	DN 65	DN 80	DN 100
passaggio bore øP mm.	10	15	20	25	32	40	50	65	80	100
P. valvola P. valve	PN 40	PN 40	PN 40	PN 40	PN 40	PN 40	PN 25	PN 25	PN 16	PN 16
A mm.	114	114	130	144	152	169	184	242	264	295
B mm.	48	48	55	60	65	72	80	100	112	124
C mm.	52	52	60	66	70	78	86	106	118	130
D mm.	20	20	20	20	20	20	30	30	30	30
E mm.	120	130	140	150	180	200	220	240	260	300
øG mm.	90	95	105	115	140	150	165	185	200	220
øM mm.	60	65	75	85	100	110	125	145	160	180
øN mm.	14/4	14/4	14/4	14/4	18/4	18/4	18/4	18/4	18/8	18/8
H mm.	118,5	121	166,5	147	200	186,5	235,5	235,5	264	291
peso weight Kg.	3,44	3,9	6,06	7,8	12,34	16	21,29	27,6	40,25	56,5

CODICE PARTICOLARI COMPONENT CODE

Attuatore Actuator	DA015401S	DA015401S	DA030401S	DA045401S	DA060401S	DA090401S	DA120401S	DA240401S	DA360401S	DA480401S
Valvola sfera a "T" "T" bore valve	V460H603	V460H604	V460H605	V460H606	V460H607	V460H608	V460H609	V460H610	V460H611	V460H612
Valvola sfera a "L" "L" bore valve	V461H603	V461H604	V461H605	V461H606	V461H607	V461H608	V461H609	V461H610	V461H611	V461H612
Kit di montaggio Mounting kit	-----	-----	KCD40606	-----	KCD40608	-----	KCD40610	-----	-----	-----



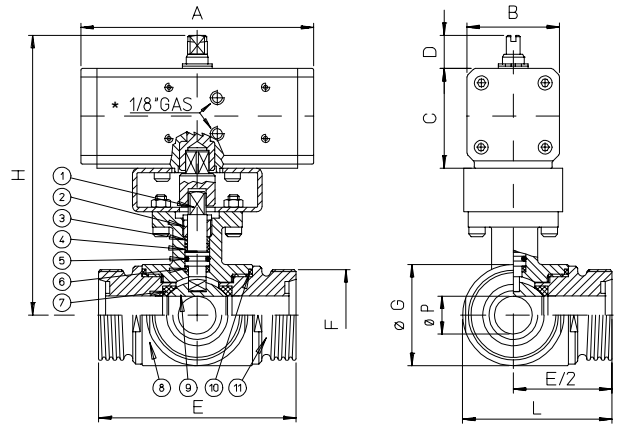
* SR240-SR960 attacchi NAMUR 1/4" SR240-SR960 NAMUR connections 1/4"

TABELLA DIMENSIONALE DIMENSION TABLE

Cod. Art sfera "T" "T" bore	S460H063	S460H064	S460H065	S460H066	S460H067	S460H068	S460H069	S460H070	S460A071	S460H072
Cod. Art sfera "L" "L" bore	S461H063	S461H064	S461H065	S461H066	S461H067	S461H068	S461H069	S461H070	S461A071	S461H072
misura size mm.	DN 10	DN 15	DN 20	DN 25	DN 32	DN 40	DN 50	DN 65	DN 80	DN 100
passaggio bore øP mm.	10	15	20	25	32	40	50	65	80	100
P. valvola P. valve	PN 40	PN 40	PN 40	PN 40	PN 40	PN 40	PN 25	PN 25	PN 16	PN 16
A mm.	221	221	240	294	320	357	372	460	566	609
B mm.	55	55	65	72	80	90	100	124	137	145
C mm.	60	60	70	78	86	96	106	130	148	153
D mm.	20	20	20	20	30	30	30	30	30	30
E mm.	120	130	140	150	180	200	220	240	260	300
øG mm.	90	95	105	115	140	150	165	185	200	220
øM mm.	60	65	75	85	100	110	125	145	160	180
øN mm.	14/4	14/4	14/4	14/4	18/4	18/4	18/4	18/4	18/8	18/8
H mm.	126,5	129	146,5	158,5	195,5	215	225,5	289,5	334	354
peso weight Kg.	4	4,47	6,75	9	14	18,8	24,4	34,3	51	68,68

CODICE PARTICOLARI COMPONENT CODE

Attuatore Actuator	SR015401S	SR015401S	SR030401S	SR045401S	SR060401S	SR090401S	SR120401S	SR240401S	SR360401S	SR480401S
Valvola sfera a "T" "T" bore valve	V460H603	V460H604	V460H605	V460H606	V460H607	V460H608	V460H609	V460H610	V460H611	V460H612
Valvola sfera a "L" "L" bore valve	V461H603	V461H604	V461H605	V461H606	V461H607	V461H608	V461H609	V461H610	V461H611	V461H612
Kit di montaggio Mounting kit	-----	-----	-----	-----	-----	-----	-----	KCS40611	KCS45011	KCS45011



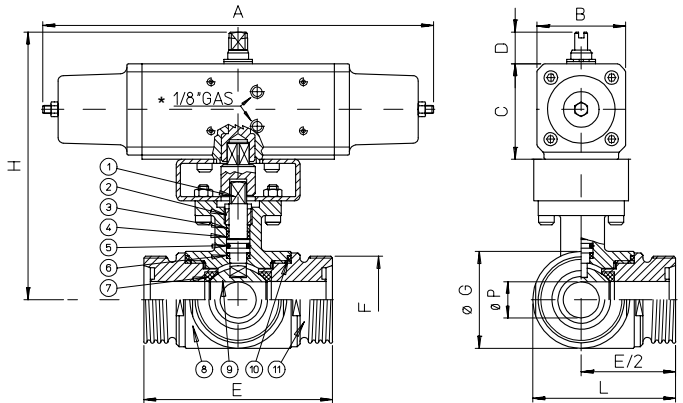
* DA480-D1920 attacchi NAMUR 1/4" DA480-D1920 NAMUR connections 1/4"

TABELLA DIMENSIONALE DIMENSION TABLE

Cod. Art. sfera "T"	D464H063	D464H064	D464H065	D464H066	D464H067	D464H068	D464H069	D464H070	D464A071	D464H072
Cod. Art sfera "L" "L" bore	D465H063	D465H064	D465H065	D465H066	D465H067	D465H068	D465H069	D465H070	D465A071	D465H072
misura size	DIN DN 10	DN 15	DN 20	DN 25	DN 32	DN 40	DN 50	DN 65	DN 80	DN 100
passaggio bore øP	mm. 10	15	20	25	32	40	50	65	80	100
P. valvola P. valve	PN 40	PN 40	PN 40	PN 40	PN 40	PN 40	PN 25	PN 25	PN 16	PN 16
A	mm. 114	114	130	144	152	169	184	242	264	295
B	mm. 48	48	55	60	65	72	80	100	112	124
C	mm. 52	52	60	66	70	78	86	106	118	130
D	mm. 20	20	20	20	20	20	30	30	30	30
E	mm. 108	118	130	140	156	172	182	196	256	286
F	mm. 28x1/8"	34x1/8"	44x1/6"	52x1/6"	58x1/6"	62x1/6"	78x1/6"	95x1/6"	110x1/4"	130x1/4"
øG	mm. 45	52	60	70	85	100	110	122	150	192
L	mm. 76,5	85	95	105	120,5	136	146	178	228	263
H	mm. 118,5	121	166,5	147	200	186,5	235,5	235,5	264	291
peso weight	Kg. 1,76	2,19	3,51	4,5	6,89	9,6	12,39	15,9	29,56	45

CODICE PARTICOLARI COMPONENT CODE

Attuatore Actuator	DA015401S	DA015401S	DA030401S	DA045401S	DA060401S	DA090401S	DA120401S	DA240401S	DA360401S	DA480401S
Valvola sfera a "T" "T" bore valve	V464H633	V464H634	V464H635	V464H636	V464H637	V464H638	V464H639	V464H640	V464H641	V464H642
Valvola Valve sfera ball "L"	V465H633	V465H634	V465H635	V465H636	V465H637	V465H638	V465H639	V465H640	V465H641	V465H642
Kit di montaggio Mounting kit	-----	-----	KCD40606	-----	KCD40608	-----	KCD40610	-----	-----	-----



* SR240-SR960 attacchi NAMUR 1/4" SR240-SR960 NAMUR connections 1/4"

TABELLA DIMENSIONALE DIMENSION TABLE

Cod. Art. sfera ball "T"	S464H063	S464H064	S464H065	S464H066	S464H067	S464H068	S464H069	S464H070	S464A071	S464H072
Cod. Art sfera "L" "L" bore	S465H063	S465H064	S465H065	S465H066	S465H067	S465H068	S465H069	S465H070	S465A071	S465H072
misura size	DIN DN 10	DN 15	DN 20	DN 25	DN 32	DN 40	DN 50	DN 65	DN 80	DN 100
passaggio bore øP	mm. 10	15	20	25	32	40	50	65	80	100
P. valvola P. valve	PN 40	PN 40	PN 40	PN 40	PN 40	PN 40	PN 25	PN 25	PN 16	PN 16
A	mm. 221	221	240	294	320	357	372	460	566	609
B	mm. 55	55	65	72	80	90	100	124	137	145
C	mm. 60	60	70	78	86	96	106	130	148	153
D	mm. 20	20	20	20	30	30	30	30	30	30
E	mm. 108	118	130	140	156	172	182	196	256	286
F	mm. 28x1/8"	34x1/8"	44x1/6"	52x1/6"	58x1/6"	62x1/6"	78x1/6"	95x1/6"	110x1/4"	130x1/4"
øG	mm. 45	52	60	70	85	100	110	122	150	192
L	mm. 76,5	85	95	105	120,5	136	146	178	228	263
H	mm. 126,5	129	146,5	158,5	195,5	215	225,5	289,5	334	354
peso weight	Kg. 2,33	2,76	4,2	5,7	8,55	12,4	15,5	22,6	39,7	57,18

CODICE PARTICOLARI COMPONENT CODE

Attuatore Actuator	SR015401S	SR015401S	SR030401S	SR045401S	SR060401S	SR090401S	SR120401S	SR240401S	SR360401S	SR480401S
Valvola sfera a "T" "T" bore valve	V464H633	V464H634	V464H635	V464H636	V464H637	V464H638	V464H639	V464H640	V464H641	V464H642
Valvola Valve sfera ball "L"	V465H633	V465H634	V465H635	V465H636	V465H637	V465H638	V465H639	V465H640	V465H641	V465H642
Kit di montaggio Mounting kit	-----	-----	-----	-----	-----	-----	-----	KCS40611	KCS45011	KCS45011

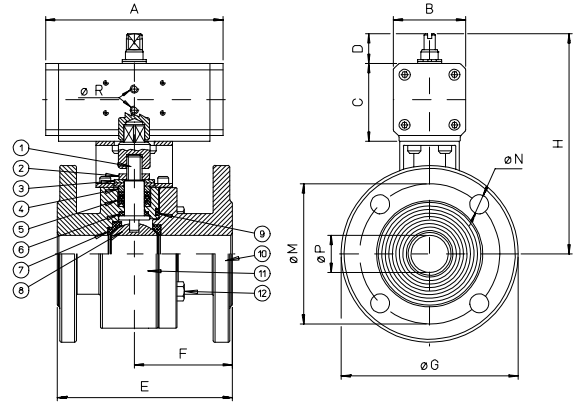


TABELLA DIMENSIONALE DIMENSION TABLE

Cod. Art. flangia flange "F4"	D510H064	D510H065	D510H066	D510A067	D510H068	D510A069	D510H070	D510A071	D510A072	D510H073	D510H074
misura size	DN 15	DN 20	DN 25	DN 32	DN 40	DN 50	DN 65	DN 80	DN 100	DN 125	DN 150
passaggio bore øP	mm. 14	20	25	32	38	49	62	75	97	118	144
A	mm. 114	130	130	144	152	169	184	212	264	295	384
B	mm. 48	55	55	60	65	72	80	90	112	124	145
C	mm. 52	60	60	66	70	78	86	96	118	130	153
D	mm. 20	20	20	20	20	20	30	30	30	30	30
E	mm. 115	120	125	130	140	150	170	180	190	325	350
F	mm. 67	70	73	75	83	87	100	106	109	179	175
øG	mm. 95	105	115	140	150	165	185	200	220	250	285
øM	mm. 65	75	85	100	110	125	145	160	180	210	240
øN	mm. 14	14	14	18	18	18	18	18	18	18	22
øR	mm. 1/8"	1/8"	1/8"	1/8"	1/8"	1/8"	1/8"	1/8"	1/8"	1/4"	1/4"
H	mm. 143	156	161	175	185	202	252	270	333	345	403
peso weight	Kg. 3,9	5,2	7,2	8,5	14	17,9	25,8	32,5	45,2	73,4	107,7

CODICE PARTICOLARI COMPONENT CODE

Attuatore Actuator	DA015401S	DA030401S	DA030401S	DA045401S	DA060401S	DA090401S	DA120401S	DA180401S	DA360401S	DA480401S	DA960401S
Valvola flangia Valve flange "F4"	V510X604	V510X605	V510X606	V510X607	V510X608	V510X609	V510X610	V510X611	V510X612	V510X613	V510X614
Kit di montaggio Mounting kit	KCF032174	KCF032175	KCF032177	KCF042179	KCF042179	KCF052181	KCF052183	KCF072185	KCF102187	KCF102172	KCF122173

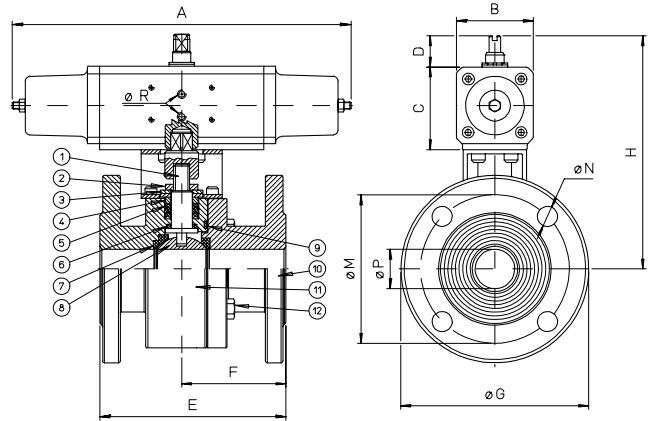


TABELLA DIMENSIONALE DIMENSION TABLE

Cod. Art. flangia flange "F4"	S510H064	S510H065	S510H066	S510A067	S510H068	S510A069	S510H070	S510A071	S510A072	S510H073	S510H074
misura size	DN 15	DN 20	DN 25	DN 32	DN 40	DN 50	DN 65	DN 80	DN 100	DN 125	DN 150
passaggio bore øP	mm. 14	20	25	32	38	49	62	75	97	118	144
A	mm. 221	240	240	294	320	357	372	436	566	609	806
B	mm. 55	65	65	72	80	90	100	112	137	145	180
C	mm. 60	70	70	78	86	96	106	118	148	153	198
D	mm. 20	20	20	20	30	30	30	30	30	30	30
E	mm. 115	120	125	130	140	150	170	180	190	325	350
F	mm. 67	70	73	75	83	87	100	106	109	179	175
øG	mm. 95	105	115	140	150	165	185	200	220	250	285
øM	mm. 67	75	85	100	110	125	145	160	180	210	240
øN	mm. 14	14	14	18	18	18	18	18	18	18	22
øR	mm. 1/8"	1/8"	1/8"	1/8"	1/8"	1/8"	1/8"	1/8"	1/4"	1/4"	1/4"
H	mm. 151	166	171	187	211	240	272	292	363	368	448
peso weight	Kg. 4,4	6,2	8,2	9,6	16	19,6	29,7	38,4	54	84,2	124,4

CODICE PARTICOLARI COMPONENT CODE

Attuatore Actuator	SR015401S	SR030401S	SR030401S	SR045401S	SR060401S	SR090401S	SR120401S	SR180401S	SR360401S	SR480401S	SR960401S
Valvola flangia Valve flange "F4"	V510X604	V510X605	V510X606	V510X607	V510X608	V510X609	V510X610	V510X611	V510X612	V510X613	V510X614
Kit di montaggio Mounting kit	KCF032174	KCF042176	KCF042178	KCF052180	KCF052180	KCF072182	KCF072184	KCF102186	KCF122186	KCF122189	KCF142190

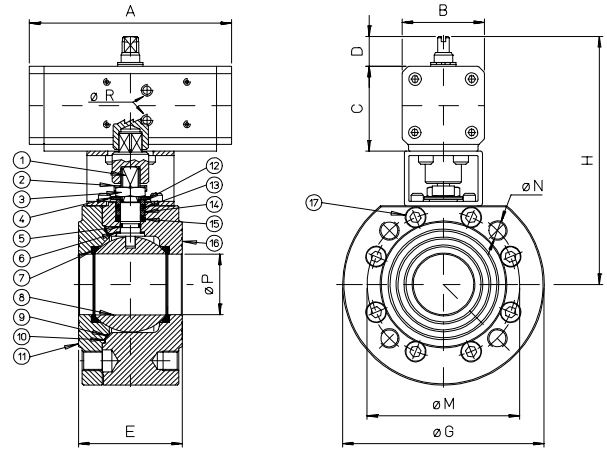


TABELLA DIMENSIONALE DIMENSION TABLE

Codice articolo <i>Article code</i>	D512A069	D512H070	D512A071	D512A072					
misura size	mm.	DN 50	DN 65	DN 80	DN 100				
passaggio bore øP	mm.	50	65	80	100				
A	mm.	169	184	212	264				
B	mm.	72	80	90	112				
C	mm.	78	86	96	118				
D	mm.	20	30	30	30				
E	mm.	85	103	122	155				
øG	mm.	165	185	200	235				
øM	mm.	125	145	160	180				
øN	mm.	M16/4	M16/4	M16/8	M16/8				
øR	GAS	1/8"	1/8"	1/8"	1/8"				
H	mm.	202,5	245	265	333				
peso weight	Kg.	12,75	20,4	26	42				

CODICE PARTICOLARI COMPONENT CODE

Attuatore <i>Actuator</i>	DA090401S	DA120401S	DA180401S	DA360401S					
Valvola <i>Valve</i>	V512X609	V512X610	V512X611	V512X612					
Kit di montaggio <i>Mounting kit</i>	KCS51568	KCD51570	KCS51570	KCD51572					

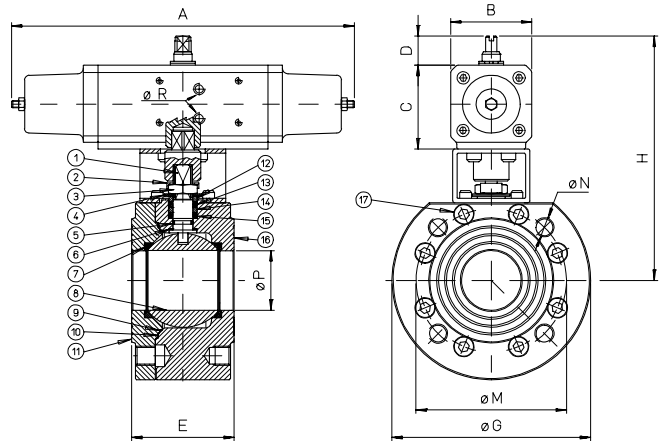


TABELLA DIMENSIONALE DIMENSION TABLE

Codice articolo <i>Article code</i>	S512A069	S512H070	S512A071	S512A072					
misura size	mm.	DN 50	DN 65	DN 80	DN 100				
passaggio bore øP	mm.	50	65	80	100				
A	mm.	357	372	436	566				
B	mm.	90	100	112	137				
C	mm.	96	106	118	148				
D	mm.	30	30	30	30				
E	mm.	85	103	122	155				
øG	mm.	165	185	200	235				
øM	mm.	125	145	160	180				
øN	mm.	M16/4	M16/4	M16/8	M16/8				
øR	GAS	1/8"	1/8"	1/8"	1/4"				
H	mm.	240,5	265	297	363				
peso weight	Kg.	15,2	24	32,2	51				

CODICE PARTICOLARI COMPONENT CODE

Attuatore <i>Actuator</i>	SR090401S	SR120401S	SR180401S	SR360401S					
Valvola <i>Valve</i>	V512X609	V512X610	V512X611	V512X612					
Kit di montaggio <i>Mounting kit</i>	KCS51569	KCS51570	KCS51571	KCS51572					

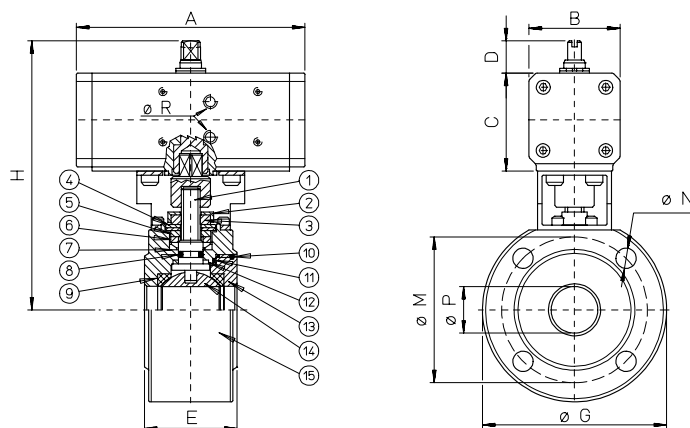


TABELLA DIMENSIONALE DIMENSION TABLE

Codice articolo Article code	D515K064	D515H065	D515H066	D515A067	D515H068	D515A069	D515H070	D515A071	D515A072	D515H073	D515H074
misura size	mm. DN 15	DN 20	DN 25	DN 32	DN 40	DN 50	DN 65	DN 80	DN 100	DN 125	DN 150
passaggio bore øP	mm. 15	20	25	32	40	50	65	80	100	118	144
A	mm. 114	130	130	144	152	169	184	212	264	295	384
B	mm. 48	55	55	60	65	72	80	90	112	124	145
C	mm. 52	60	60	66	70	78	86	96	118	130	153
D	mm. 20	20	20	20	20	20	30	30	30	30	30
E	mm. 35	38	43	50	60	70	95	118	140	170	210
øG	mm. 90	100	110	130	140	150	175	190	220	255	295
øM	mm. 65	75	85	100	110	125	145	160	180	210	240
øN	mm. M12/4	M12/4	M12/4	M16/4	M16/4	M16/4	M16/4	M16/8	M16/8	M16/8	M20/8
øR	GAS 1/8"	1/8"	1/8"	1/8"	1/8"	1/8"	1/8"	1/8"	1/8"	1/4"	1/4"
H	mm. 143	154	159,5	172	180	195	245	265	329	359	427
peso weight	Kg. 2,23	3	3,65	5,27	7	9,05	17,87	22,71	39	59,5	95

CODICE PARTICOLARI COMPONENT CODE

Attuatore Actuator	DA015401S	DA030401S	DA030401S	DA045401S	DA060401S	DA090401S	DA120401S	DA180401S	DA360401S	DA480401S	DA960401S
Valvola Valve	V515F604	V515F605	V515F606	V515F607	V515F608	V515F609	V515F610	V515F611	V515F612	V515F613	V515F614
Kit di montaggio Mounting kit	KCD51564	KCD51564	KCD51566	KCS51566	KCD51568	KCS51568	KCD51570	KCS51570	KCD51572	KCF101092	KCF122425

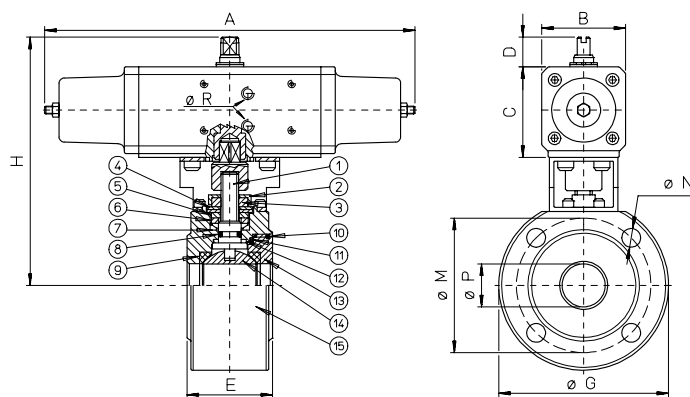


TABELLA DIMENSIONALE DIMENSION TABLE

Codice articolo Article code	S515K064	S515H065	S515H066	S515A067	S515H068	S515A069	S515H070	S515A071	S515A072	S515H073	S515H074
misura size	mm. DN 15	DN 20	DN 25	DN 32	DN 40	DN 50	DN 65	DN 80	DN 100	DN 125	DN 150
passaggio bore øP	mm. 15	20	25	32	40	50	65	80	100	118	144
A	mm. 221	240	240	294	320	357	372	436	566	609	806
B	mm. 55	65	65	72	80	90	100	112	137	145	180
C	mm. 60	70	70	78	86	96	106	118	148	153	198
D	mm. 20	20	20	20	30	30	30	30	30	30	30
E	mm. 35	38	43	50	60	70	95	118	140	170	210
øG	mm. 90	100	110	130	140	150	175	190	220	255	295
øM	mm. 65	75	85	100	110	125	145	160	180	210	240
øN	mm. M12/4	M12/4	M12/4	M16/4	M16/4	M16/4	M16/4	M16/8	M16/8	M16/8	M20/8
øR	GAS 1/8"	1/8"	1/8"	1/8"	1/8"	1/8"	1/8"	1/8"	1/4"	1/4"	1/4"
H	mm. 151	164	169,5	184	206	233	265	297	363	382	472,5
peso weight	Kg. 2,8	3,87	4,6	6,45	9	11,52	21,5	28,96	48	70,5	115

CODICE PARTICOLARI COMPONENT CODE

Attuatore Actuator	SR015401S	SR030401S	SR030401S	SR045401S	SR060401S	SR090401S	SR120401S	SR180401S	SR360401S	SR480401S	SR960401S
Valvola Valve	V515F604	V515F605	V515F606	V515F607	V515F608	V515F609	V515F610	V515F611	V515F612	V515F613	V515F614
Kit di montaggio Mounting kit	KCD51564	KCS51564	KCS51566	KCS51567	KCS51568	KCS51569	KCS51570	KCS51571	KCS51572	KCF121065	KCF142424

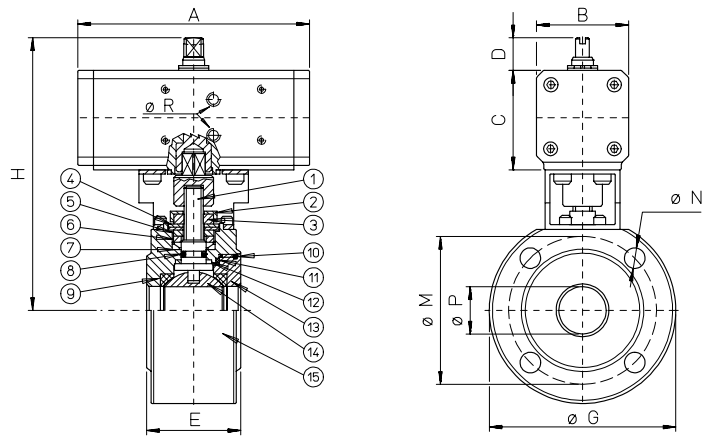


TABELLA DIMENSIONALE DIMENSION TABLE

Codice articolo Article code	D515H064	D515H065	D515H066	D515H067	D515H068	D515H069	D514A070	D515H071	D514H072	
misura size	DN 15	DN 20	DN 25	DN 32	DN 40	DN 50	DN 65	DN 80	DN 100	
passaggio bore øP	mm.	15	20	25	32	40	50	65	80	100
A	mm.	130	130	130	152	152	184	212	242	295
B	mm.	55	55	55	65	65	80	90	100	124
C	mm.	60	60	60	70	70	86	96	106	130
D	mm.	20	20	20	20	20	30	30	30	30
E	mm.	35	38	43	50	60	70	95	118	140
øG	mm.	90	100	110	130	140	165	185	200	235
øM	mm.	65	75	85	100	110	125	145	160	190
øN	mm.	M12/4	M12/4	M12/4	M16/4	M16/4	M16/4	M16/8	M16/8	M20/8
øR	GAS	1/8"	1/8"	1/8"	1/8"	1/8"	1/8"	1/8"	1/8"	1/4"
H	mm.	151	154	159,5	176	180	213	255	275	341
peso weight	Kg.	2,23	3	3,65	5,4	7,11	10	18,4	25	45,5

CODICE PARTICOLARI COMPONENT CODE

Attuatore Actuator	DA030401S	DA030401S	DA030401S	DA060401S	DA060401S	DA120401S	DA180401S	DA240401S	DA480401S
Valvola Valve	V515F604	V515F605	V515F606	V515F607	V515F608	V515F609	V514F610	V515F611	V514F612
Kit di montaggio Mounting kit	KCF031315	KCF031315	KCF031317	KCF042354	KCF042355	KCF051322	KCF071326	KCF071326	KCF101092

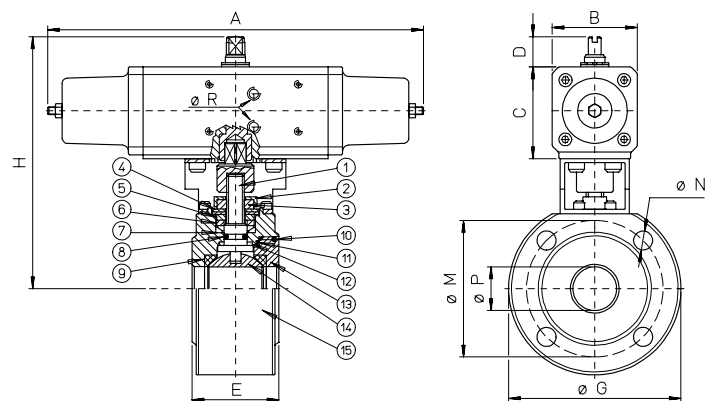


TABELLA DIMENSIONALE DIMENSION TABLE

Codice articolo Article code	S515H064	S515H065	S515H066	S515H067	S515H068	S515H069	S514A070	S515H071	S514H072	
misura size	DN 15	DN 20	DN 25	DN 32	DN 40	DN 50	DN 65	DN 80	DN 100	
passaggio bore øP	mm.	15	20	25	32	40	50	65	80	100
A	mm.	240	240	240	320	320	372	436	460	609
B	mm.	65	65	65	80	80	100	112	124	145
C	mm.	70	70	70	86	86	106	118	130	153
D	mm.	20	20	20	20	30	30	30	30	30
E	mm.	35	38	43	50	60	70	95	118	140
øG	mm.	90	100	110	130	140	165	185	200	235
øM	mm.	65	75	85	100	110	125	145	160	190
øN	mm.	M12/4	M12/4	M12/4	M16/4	M16/4	M16/4	M16/8	M16/8	M20/8
øR	GAS	1/8"	1/8"	1/8"	1/8"	1/8"	1/8"	1/8"	1/4"	1/4"
H	mm.	161	164	169,5	202	206	243	277	309	382
peso weight	Kg.	3,5	4	4,6	7,5	9,1	14	24,4	30,5	56,2

CODICE PARTICOLARI COMPONENT CODE

Attuatore Actuator	SR030401S	SR030401S	SR030401S	SR060401S	SR060401S	SR120401S	SR180401S	SR240401S	SR480401S
Valvola Valve	V515F604	V515F605	V515F606	V515F607	V515F608	V515F609	V514F610	V515F611	V514F612
Kit di montaggio Mounting kit	KCF042353	KCF042353	KCF041318	KCF051909	KCF051322	KCF071323	KCF101280	KCF101280	KCF121065

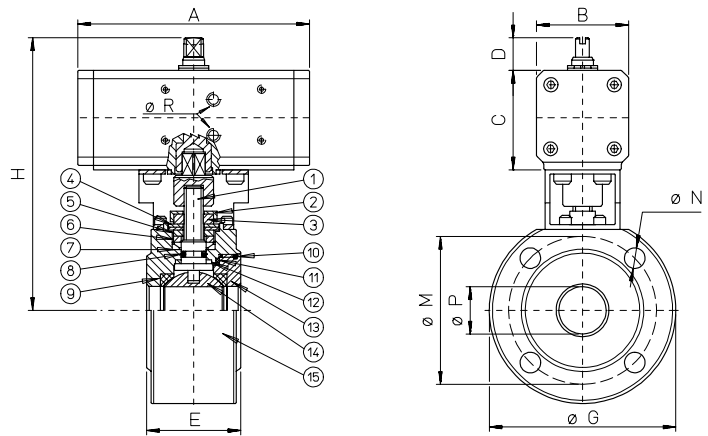


TABELLA DIMENSIONALE DIMENSION TABLE

Codice articolo Article code	D517H064	D517H065	D517H066	D517H067	D517H068	D517H069	D517H070	D517H071	D517H072
misura size	DN 15	DN 20	DN 25	DN 32	DN 40	DN 50	DN 65	DN 80	DN 100
passaggio bore øP	mm. 15	mm. 20	mm. 25	mm. 32	mm. 40	mm. 50	mm. 65	mm. 80	mm. 100
A	mm. 130	mm. 130	mm. 152	mm. 152	mm. 169	mm. 184	mm. 242	mm. 264	mm. 329,5
B	mm. 55	mm. 55	mm. 65	mm. 65	mm. 72	mm. 80	mm. 100	mm. 112	mm. 136,5
C	mm. 60	mm. 60	mm. 70	mm. 70	mm. 78	mm. 86	mm. 106	mm. 118	mm. 181
D	mm. 20	mm. 20	mm. 20	mm. 20	mm. 20	mm. 30	mm. 30	mm. 30	mm. 30
E	mm. 42	mm. 46	mm. 50	mm. 54	mm. 66	mm. 83	mm. 125	mm. 150	mm. 185
øG	mm. 105	mm. 130	mm. 140	mm. 155	mm. 170	mm. 180	mm. 205	mm. 215	mm. 250
øM	mm. 75	mm. 90	mm. 100	mm. 110	mm. 125	mm. 135	mm. 160	mm. 170	mm. 200
øN	mm. M12/4	mm. M16/4	mm. M16/4	mm. M20/4	mm. M20/4	mm. M20/4	mm. M20/8	mm. M20/8	mm. M22/8
øR	GAS 1/8"	GAS 1/8"	GAS 1/8"	GAS 1/8"	GAS 1/8"	GAS 1/8"	GAS 1/8"	GAS 1/8"	GAS 1/4"
H	mm. 151	mm. 154	mm. 170	mm. 176	mm. 189	mm. 213	mm. 265	mm. 287	mm. 359
peso weight	Kg. 3,3	Kg. 4,6	Kg. 6,3	Kg. 7,6	Kg. 10,8	Kg. 15,5	Kg. 20,5	Kg. 27,2	Kg. 53

CODICE PARTICOLARI COMPONENT CODE

Attuatore Actuator	DA030401S	DA030401S	DA060401S	DA060401S	DA090401S	DA120401S	DA240401S	DA360401S	DA720401S
Valvola Valve	V517F604	V517F605	V517F606	V517F607	V517F608	V517F609	V517F610	V517F611	V517F612
Kit di montaggio Mounting kit	KCF031315	KCF031315	KCF041318	KCF042354	KCF051322	KCF051322	KCF072380	KCF102376	KCF122414

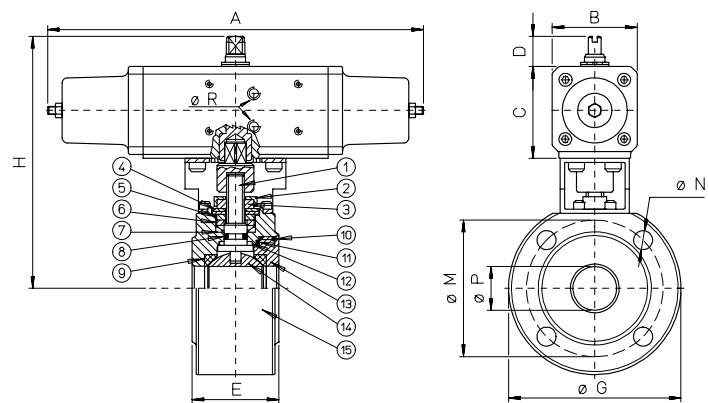


TABELLA DIMENSIONALE DIMENSION TABLE

Codice articolo Article code	S517H064	S517H065	S517H066	S517H067	S517H068	S517H069	S517H070	S517H071	S517H072
misura size	DN 15	DN 20	DN 25	DN 32	DN 40	DN 50	DN 65	DN 80	DN 100
passaggio bore øP	mm. 15	mm. 20	mm. 25	mm. 32	mm. 40	mm. 50	mm. 65	mm. 80	mm. 100
A	mm. 240	mm. 240	mm. 320	mm. 320	mm. 357	mm. 372	mm. 460	mm. 566	mm. 670
B	mm. 65	mm. 65	mm. 80	mm. 80	mm. 90	mm. 100	mm. 124	mm. 137	mm. 165,5
C	mm. 70	mm. 70	mm. 86	mm. 86	mm. 96	mm. 106	mm. 130	mm. 138	mm. 219
D	mm. 20	mm. 20	mm. 30	mm. 30	mm. 30	mm. 30	mm. 30	mm. 30	mm. 30
E	mm. 42	mm. 46	mm. 50	mm. 54	mm. 66	mm. 83	mm. 125	mm. 150	mm. 185
øG	mm. 105	mm. 130	mm. 140	mm. 155	mm. 170	mm. 180	mm. 205	mm. 215	mm. 250
øM	mm. 75	mm. 90	mm. 100	mm. 110	mm. 125	mm. 135	mm. 160	mm. 170	mm. 200
øN	mm. M12/4	mm. M16/4	mm. M16/4	mm. M20/4	mm. M20/4	mm. M20/4	mm. M20/8	mm. M20/8	mm. M22/8
øR	GAS 1/8"	GAS 1/8"	GAS 1/8"	GAS 1/8"	GAS 1/8"	GAS 1/8"	GAS 1/4"	GAS 1/4"	GAS 1/4"
H	mm. 161	mm. 164	mm. 196,5	mm. 202	mm. 216	mm. 243	mm. 289	mm. 327	mm. 415
peso weight	Kg. 5,3	Kg. 5,7	Kg. 8,3	Kg. 9,5	Kg. 13,5	Kg. 19,5	Kg. 26	Kg. 36,3	Kg. 58,5

CODICE PARTICOLARI COMPONENT CODE

Attuatore Actuator	SR030401S	SR030401S	SR060401S	SR060401S	SR090401S	SR120401S	SR240401S	SR360401S	SR720401S
Valvola Valve	V517F604	V517F605	V517F606	V517F607	V517F608	V517F609	V517F610	V517F611	V517F612
Kit di montaggio Mounting kit	KCF042353	KCF042353	KCF052074	KCF051909	KCF071323	KCF071323	KCF102381	KCF122095	KCF142415

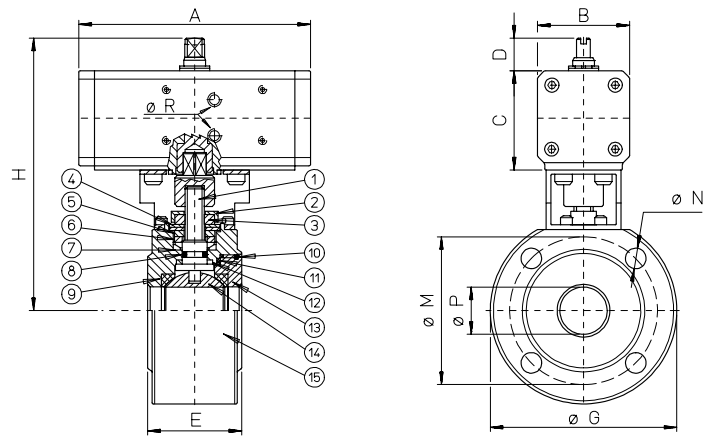


TABELLA DIMENSIONALE DIMENSION TABLE

Codice articolo Article code	D518H064	D518H065	D518H066	D518H067	D518H068	D518H069	D518H070	D518H071	D518H072
misura size	DN 15	DN 20	DN 25	DN 32	DN 40	DN 50	DN 65	DN 80	DN 100
passaggio bore øP	mm. 15	mm. 20	mm. 25	mm. 32	mm. 40	mm. 50	mm. 65	mm. 80	mm. 100
A	mm. 130	mm. 144	mm. 152	mm. 169	mm. 184	mm. 212	mm. 242	mm. 264	mm. 329,5
B	mm. 55	mm. 60	mm. 65	mm. 72	mm. 80	mm. 90	mm. 100	mm. 112	mm. 136,5
C	mm. 60	mm. 66	mm. 70	mm. 78	mm. 86	mm. 96	mm. 106	mm. 118	mm. 181
D	mm. 20	mm. 20	mm. 20	mm. 30	mm. 30	mm. 30	mm. 30	mm. 30	mm. 30
E	mm. 55	mm. 60	mm. 65	mm. 75	mm. 85	mm. 100	mm. 125	mm. 150	mm. 185
øG	mm. 105	mm. 130	mm. 140	mm. 155	mm. 170	mm. 195	mm. 220	mm. 230	mm. 265
øM	mm. 75	mm. 90	mm. 100	mm. 110	mm. 125	mm. 145	mm. 170	mm. 180	mm. 210
øN	mm. M12/4	mm. M16/4	mm. M16/4	mm. M20/4	mm. M20/4	mm. M24/4	mm. M24/8	mm. M24/8	mm. M27/8
øR	GAS 1/8"	GAS 1/8"	GAS 1/8"	GAS 1/8"	GAS 1/8"	GAS 1/8"	GAS 1/8"	GAS 1/8"	GAS 1/4"
H	mm. 151	mm. 160	mm. 170	mm. 185	mm. 207	mm. 223	mm. 265	mm. 287	mm. 359
peso weight	Kg. 3,3	Kg. 4,9	Kg. 6,3	Kg. 7,9	Kg. 11,8	Kg. 16,1	Kg. 20,5	Kg. 27,2	Kg. 53

CODICE PARTICOLARI COMPONENT CODE

Attuatore Actuator	DA030401S	DA045401S	DA060401S	DA090401S	DA120401S	DA180401S	DA240401S	DA360401S	DA720401S
Valvola Valve	V518F604	V518F605	V518F606	V518F607	V518F608	V518F609	V518F610	V518F611	V518F612
Kit di montaggio Mounting kit	KCF032382	KCF042386	KCF042389	KCF052393	KCF052397	KCF072400	KCF072403	KCF102407	KCF122411

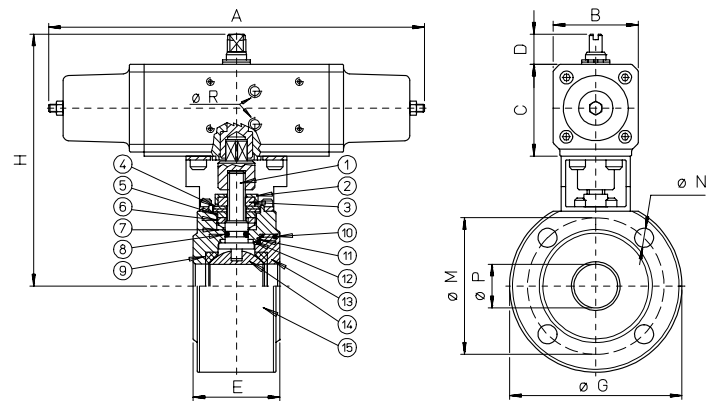


TABELLA DIMENSIONALE DIMENSION TABLE

Codice articolo Article code	S518H064	S518H065	S518H066	S518H067	S518H068	S518H069	S518H070	S518H071	S518H072
misura size	DN 15	DN 20	DN 25	DN 32	DN 40	DN 50	DN 65	DN 80	DN 100
passaggio bore øP	mm. 15	mm. 20	mm. 25	mm. 32	mm. 40	mm. 50	mm. 65	mm. 80	mm. 100
A	mm. 240	mm. 294	mm. 320	mm. 357	mm. 372	mm. 436	mm. 460	mm. 566	mm. 670
B	mm. 65	mm. 72	mm. 80	mm. 90	mm. 100	mm. 112	mm. 124	mm. 137	mm. 165,5
C	mm. 70	mm. 78	mm. 86	mm. 96	mm. 106	mm. 118	mm. 130	mm. 138	mm. 219
D	mm. 20	mm. 20	mm. 30	mm. 30	mm. 30	mm. 30	mm. 30	mm. 30	mm. 30
E	mm. 55	mm. 60	mm. 65	mm. 75	mm. 85	mm. 100	mm. 125	mm. 150	mm. 185
øG	mm. 105	mm. 130	mm. 140	mm. 155	mm. 170	mm. 195	mm. 220	mm. 230	mm. 265
øM	mm. 75	mm. 90	mm. 100	mm. 110	mm. 125	mm. 145	mm. 170	mm. 180	mm. 210
øN	mm. M12/4	mm. M16/4	mm. M16/4	mm. M20/4	mm. M20/4	mm. M24/4	mm. M24/8	mm. M24/8	mm. M27/8
øR	GAS 1/8"	GAS 1/8"	GAS 1/8"	GAS 1/8"	GAS 1/8"	GAS 1/8"	GAS 1/4"	GAS 1/4"	GAS 1/4"
H	mm. 161	mm. 182	mm. 196,5	mm. 212	mm. 226	mm. 255	mm. 289	mm. 327	mm. 414
peso weight	Kg. 5,3	Kg. 6,1	Kg. 8,3	Kg. 10,6	Kg. 15,6	Kg. 22,2	Kg. 26	Kg. 36,3	Kg. 58,5

CODICE PARTICOLARI COMPONENT CODE

Attuatore Actuator	SR030401S	SR045401S	SR060401S	SR090401S	SR120401S	SR180401S	SR240401S	SR360401S	SR720401S
Valvola Valve	V518F604	V518F605	V518F606	V518F607	V518F608	V518F609	V518F610	V518F611	V518F612
Kit di montaggio Mounting kit	KCF042383	KCF052387	KCF052390	KCF072394	KCF072398	KCF102401	KCF102404	KCF122408	KCF142412

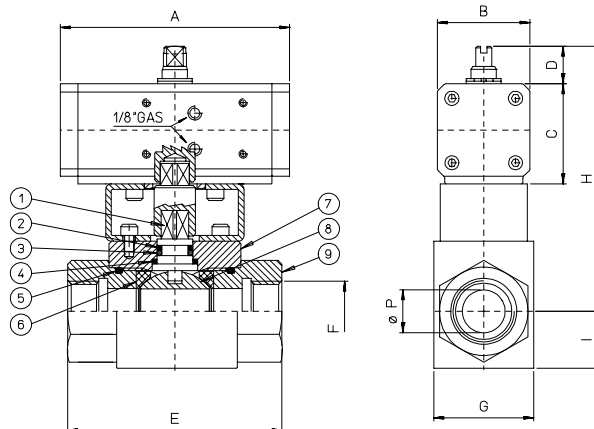
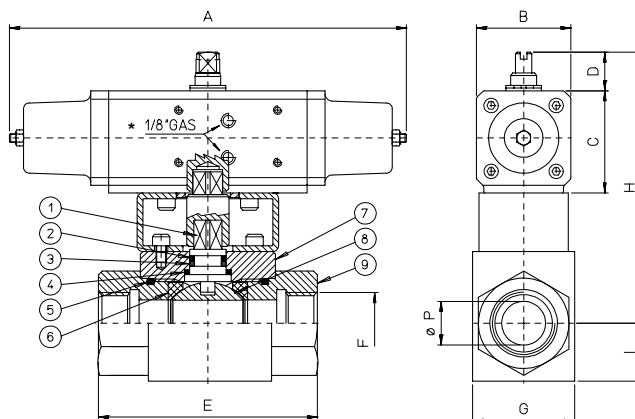


TABELLA DIMENSIONALE DIMENSION TABLE

Codice articolo Article code	D526H003	D526H004	D526H005	D526H006	D526H007	D526H008	D526H009		
DN	mm. 10	15	20	25	32	40	50		
misura size F	GAS 3/8"	1/2"	3/4"	1"	1 1/4"	1 1/2"	2"		
passaggio bore øP	mm. 10	13	20	25	32	38	48		
P. valvola P. valvola	PN 500	PN 400	PN 315	PN 315	PN 350	PN 350	PN 350		
A	mm. 130	130	152	152	184	184	242		
B	mm. 55	55	65	65	80	80	100		
C	mm. 60	60	70	70	86	86	106		
D	mm. 20	20	20	20	30	30	30		
E	mm. 72	83	95	113	111	130	140		
G	mm. 32	35	49	58	81	100	118		
I	mm. 17,5	19	24,5	29,5	40,5	50	59		
H	mm. 130,5	131	162,5	165,5	201,5	209	234		
peso weight	Kg. 1,7	1,8	3,1	3,9	6	8,1	13,1		

CODICE PARTICOLARI COMPONENT CODE

Attuatore Actuator	DA030401S	DA030401S	DA060401S	DA060401S	DA120401S	DA120401S	DA240401S		
Valvola Valve	V526B403	V526B404	V526B405	V526B406	V526B407	V526B408	V526B409		
Kit di montaggio Mounting kit	KCD52603	KCD52603	KCD52605	KCD52605	KCD52607	KCD52607	KCD52609		



* SR240-SR960 attacchi NAMUR 1/4" SR240-SR960 NAMUR connections 1/4"

TABELLA DIMENSIONALE DIMENSION TABLE

Codice articolo Article code	S526H003	S526H004	S526H005	S526H006	S526H007	S526H008	S526H009		
DN	mm. 10	15	20	25	32	40	50		
misura size F	GAS 3/8"	1/2"	3/4"	1"	1 1/4"	1 1/2"	2"		
passaggio bore øP	mm. 10	13	20	25	32	38	48		
P. valvola P. valvola	PN 500	PN 400	PN 315	PN 315	PN 350	PN 350	PN 350		
A	mm. 240	240	320	320	372	372	460		
B	mm. 65	65	80	80	100	100	124		
C	mm. 70	70	86	86	106	106	130		
D	mm. 20	20	30	30	30	30	30		
E	mm. 72	83	95	113	111	130	140		
G	mm. 32	35	49	58	81	100	118		
I	mm. 17,5	19	24,5	29,5	40,5	50	59		
H	mm. 140,5	141	188,5	191,5	221,5	229	268		
peso weight	Kg. 2,7	2,8	5,1	5,8	10,1	12,2	19,1		

CODICE PARTICOLARI COMPONENT CODE

Attuatore Actuator	SR030401S	SR030401S	SR060401S	SR060401S	SR120401S	SR120401S	SR240401S		
Valvola Valve	V526B403	V526B404	V526B405	V526B406	V526B407	V526B408	V526B409		
Kit di montaggio Mounting kit	KCS52603	KCS52603	KCS52605	KCS52605	KCD52609	KCD52609	KCS52609		

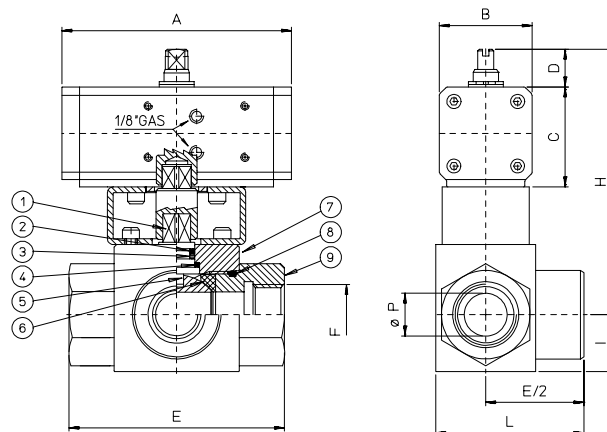


TABELLA DIMENSIONALE DIMENSION TABLE

Codice articolo Article code	D541H003	D541H004	D541H005	D541H006
DN	mm. 10	15	20	25
misura size F	GAS 3/8"	1/2"	3/4"	1"
passaggio bore øP	mm. 10	13	20	25
A	mm. 130	130	152	152
B	mm. 55	55	65	65
C	mm. 60	60	70	70
D	mm. 20	20	20	20
E	mm. 72	83	95	113
I	mm. 17,5	19	24,5	29,5
L	mm. 52	59	72	85,5
H	mm. 130,5	131	162,5	165,5
peso weight	Kg. 1,7	1,8	3,3	4,2

CODICE PARTICOLARI COMPONENT CODE

Attuatore Actuator	DA030401S	DA030401S	DA060401S	DA060401S
Valvola Valve	V541B403	V541B404	V541B405	V541B406
Kit di montaggio Mounting kit	KCD52603	KCD52603	KCD52605	KCD52605

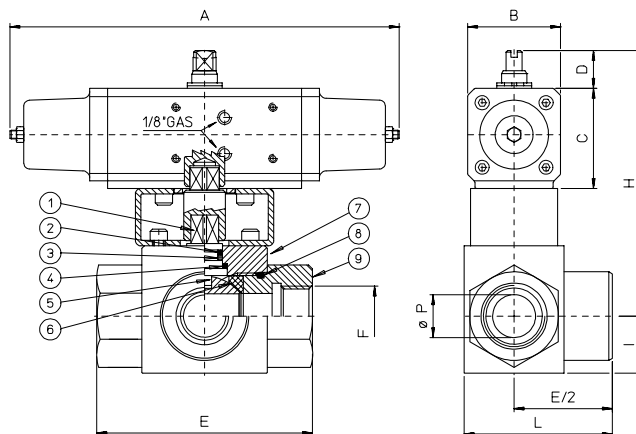
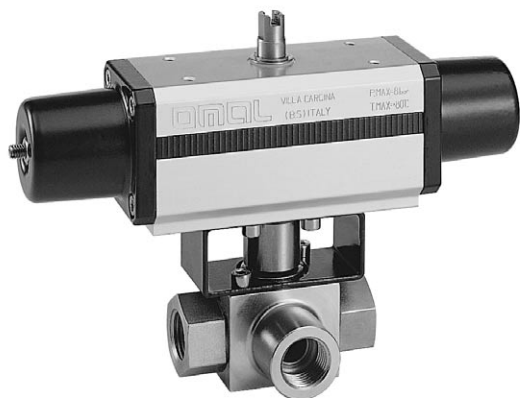


TABELLA DIMENSIONALE DIMENSION TABLE

Codice articolo Article code	S541H003	S541H004	S541H005	S541H006
DN	mm. 10	15	20	25
misura size F	GAS 3/8"	1/2"	3/4"	1"
passaggio bore øP	mm. 10	13	20	25
A	mm. 240	240	320	320
B	mm. 65	65	80	80
C	mm. 70	70	86	86
D	mm. 20	20	30	30
E	mm. 72	83	95	113
I	mm. 17,5	19	24,5	29,5
L	mm. 52	59	72	85,5
H	mm. 140,5	141	188,5	191,5
peso weight	Kg. 2,8	2,9	5,3	6,1

CODICE PARTICOLARI COMPONENT CODE

Attuatore Actuator	SR030401S	SR030401S	SR060401S	SR060401S
Valvola Valve	V541B403	V541B404	V541B405	V541B406
Kit di montaggio Mounting kit	KCS52603	KCS52603	KCS52605	KCS52605

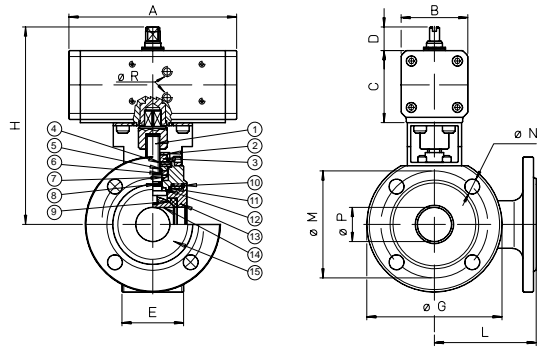


TABELLA DIMENSIONALE DIMENSION TABLE

Cod. Art. sfera "T" "T" bore	D544H064	D544H065	D544H066	D544H067	D544H068	D544H069	D544H070	D544H071	D544H072
Cod. Art. sfera "L" "L" bore	D545H064	D545H065	D545H066	D545H067	D545H068	D545H069	D545H070	D545H071	D545H072
misura size	DN 15	DN 20	DN 25	DN 32	DN 40	DN 50	DN 65	DN 80	DN 100
passaggio bore øP	mm. 10	15	20	25	32	40	50	65	78
P. valvola P. valve	bar PN 40	PN 40	PN 40	PN 40	PN 40	PN 40	PN 16	PN 40	PN 16
A	mm. 130	130	130	152	152	184	184	242	264
B	mm. 55	55	55	65	65	80	80	100	112
C	mm. 60	60	60	70	70	86	86	106	118
D	mm. 20	20	20	20	20	30	30	30	30
E	mm. 35	38	43	54	66	83	103	122	153
L	mm. 85	90	90	105	120	130	150	175	185
øG	mm. 90	100	110	130	140	150	175	190	220
øM	mm. 65	75	85	100	110	125	145	160	180
øN	mm. M12/4	M12/4	M12/4	M16/4	M16/4	M16/4	M16/4	M16/8	M16/8
øR	GAS 1/8"	1/8"	1/8"	1/8"	1/8"	1/8"	1/8"	1/8"	1/8"
H	mm. 151	154	159,5	176	180	213	245	275	329
peso weight	Kg. 2,23	3	3,65	5,4	7,11	7,35	12,9	16,5	28

CODICE PARTICOLARI COMPONENT CODE

Attuatore Actuator	DA030401S	DA030401S	DA030401S	DA060401S	DA060401S	DA120401S	DA120401S	DA240401S	DA360401S
Valvola Valve sfera "T" "T" bore	V544X604	V544X605	V544X606	V544X607	V544X608	V544X609	V544X610	V544X611	V544X612
Valvola Valve sfera "L" "L" bore	V545X604	V545X605	V545X606	V545X607	V545X608	V545X609	V545X610	V545X611	V545X612
Kit di montaggio Mounting kit	KCF031315	KCF031315	KCF031317	KCF042354	KCF042355	KCF051322	KCF051325	KCF071326	KCF101092

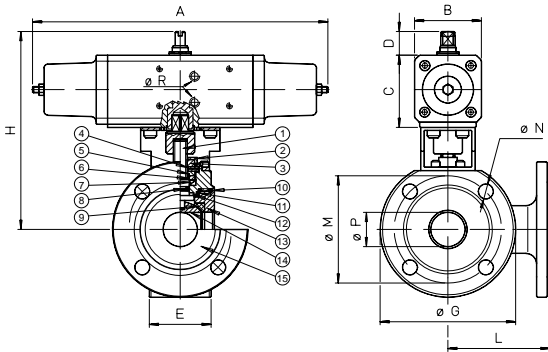


TABELLA DIMENSIONALE DIMENSION TABLE

Cod. Art. sfera "T" "T" bore	S544H064	S544H065	S544H066	S544H067	S544H068	S544H069	S544H070	S544H071	S544H072
Cod. Art. sfera "L" "L" bore	S545H064	S545H065	S545H066	S545H067	S545H068	S545H069	S545H070	S545H071	S545H072
misura size	DN 15	DN 20	DN 25	DN 32	DN 40	DN 50	DN 65	DN 80	DN 100
passaggio bore øP	mm. 10	15	20	25	32	40	50	65	78
P. valvola P. valve	bar PN 40	PN 40	PN 40	PN 40	PN 40	PN 40	PN 16	PN 40	PN 16
A	mm. 240	240	240	320	320	372	372	460	566
B	mm. 65	65	65	80	80	100	100	120	137
C	mm. 70	70	70	86	86	106	106	138	138
D	mm. 20	20	20	30	30	30	30	30	30
E	mm. 35	38	43	54	66	83	103	122	153
L	mm. 85	90	90	105	120	130	150	175	185
øG	mm. 90	100	110	130	140	150	175	220	220
øM	mm. 65	75	85	100	110	125	145	160	180
øN	mm. M12/4	M12/4	M12/4	M16/4	M16/4	M16/4	M16/4	M16/8	M16/8
øR	GAS 1/8"	1/8"	1/8"	1/8"	1/8"	1/8"	1/8"	1/4"	1/4"
H	mm. 161	164	169,5	202	206	243	265	309	359
peso weight	Kg. 2,8	4	4,6	6,65	9,1	10	16,3	23,2	37,3

CODICE PARTICOLARI COMPONENT CODE

Attuatore Actuator	SR030401S	SR030401S	SR030401S	SR060401S	SR060401S	SR120401S	SR120401S	SR240401S	SR360401S
Valvola Valve sfera "T" "T" bore	V544X604	V544X605	V544X606	V544X607	V544X608	V544X609	V544X610	V544X611	V544X612
Valvola Valve sfera "L" "L" bore	V545X604	V545X605	V545X606	V545X607	V545X608	V545X609	V545X610	V545X611	V545X612
Kit di montaggio Mounting kit	KCF042353	KCF042353	KCF041318	KCF051909	KCF051322	KCF071323	KCF071326	KCF101280	KCF121065

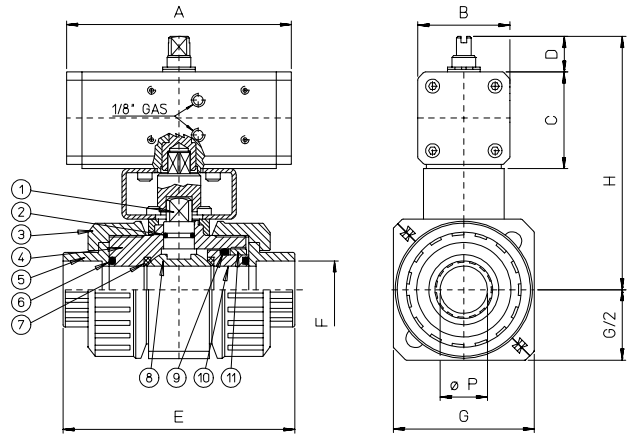


TABELLA DIMENSIONALE DIMENSION TABLE

Cod. Art. "filettata" "threaded"	D611H003	D611H004	D611H005	D611H006	D611H007	D611H008	D611H009	D611H010	D611H011	D611H012
Cod. Art. "da incollare" "to be bonded"	D613H083	D613H084	D613H085	D613H086	D613H087	D613H088	D613H089	D613H090	D613H091	D613H092
DN	mm. 10	15	20	25	32	40	50	65	80	100
misura size F	GAS 3/8"	1/2"	3/4"	1"	1 1/4"	1 1/2"	2"	2 1/2"	3"	4"
ø tubo da incollare pipe to be bonded	mm. 16	20	25	32	40	50	63	75	90	110
passaggio bore øP	mm. 10	15	20	25	32	40	50	65	80	100
A	mm. 114	114	114	114	114	130	130	144	152	169
B	mm. 48	48	48	48	48	55	55	60	65	72
C	mm. 52	52	52	52	52	60	60	65,7	70	77,5
D	mm. 20	20	20	20	20	20	20	20	20	20
E "filettato" "threaded"	mm. 103	112	122	130	152	157	187	236	270	309
E "da incollare" "to be bonded"	mm. 103	103	115	127	145	164	199	235	270	308
G	mm. 63	63	73	90	104	112	135	154	189	221
H	mm. 134	134	139	147,5	154,5	166,5	188	224,7	270	292,5
peso weight	Kg. 1,13	1,16	1,31	1,44	1,62	1,83	2,41	4,6	7	10,1

CODICE PARTICOLARI COMPONENT CODE

Attuatore Actuator	DA015401S	DA015401S	DA015401S	DA015401S	DA015401S	DA030401S	DA030401S	DA045401S	DA060401S	DA090401S
Valvola filettata threaded Valve	V611P203	V611P204	V611P205	V611P206	V611P207	V611P208	V611P209	V611P210	V611P211	V611P212
Valvola da incollare Valve to be bonded	V613P753	V613P754	V613P755	V613P756	V613P757	V613P758	V613P759	V613P760	V613P761	V613P762
Kit di montaggio Mounting kit	K0361103	K0361103	K0361105	K0361106	K0361107	K0361108	K0361109	KCF042162	KCF042165	KCF052168

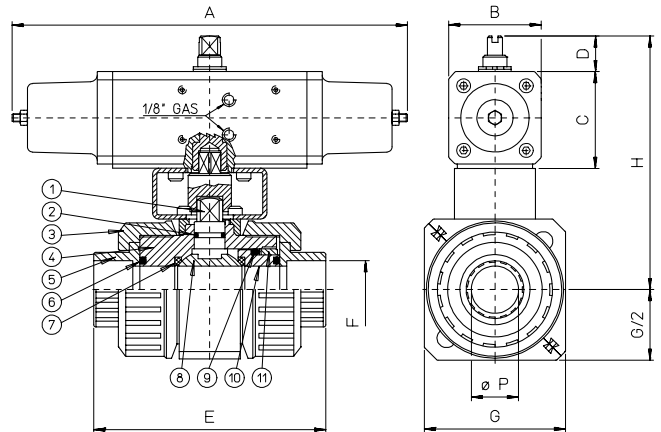


TABELLA DIMENSIONALE DIMENSION TABLE

Cod. Art. "filettata" "threaded"	S611H003	S611H004	S611H005	S611H006	S611H007	S611H008	S611H009	S611H010	S611H011	S611H012
Cod. Art. "da incollare" "to be bonded"	S613H083	S613H084	S613H085	S613H086	S613H087	S613H088	S613H089	S613H090	S613H091	S613H092
DN	mm. 10	15	20	25	32	40	50	65	80	100
misura size F	GAS 3/8"	1/2"	3/4"	1"	1 1/4"	1 1/2"	2"	2 1/2"	3"	4"
ø tubo da incollare pipe to be bonded	mm. 16	20	25	32	40	50	63	75	90	110
passaggio bore øP	mm. 10	15	20	25	32	40	50	65	80	100
A	mm. 221	221	221	221	221	240	240	294	320	357
B	mm. 55	55	55	55	55	65	65	72	80	90
C	mm. 60	60	60	60	60	70	70	77,5	86	96
D	mm. 20	20	20	20	20	20	20	20	20	30
E "filettato" "threaded"	mm. 103	112	122	130	152	157	187	236	270	309
E "da incollare" "to be bonded"	mm. 103	103	115	127	145	164	199	235	270	308
G	mm. 63	63	73	90	104	112	135	154	189	221
H	mm. 142	142	147	155,5	162,5	176,5	198	256,5	296	321
peso weight	Kg. 1,68	1,71	1,88	2,1	2,37	3,28	4,02	5,7	9	12,7

CODICE PARTICOLARI COMPONENT CODE

Attuatore Actuator	SR015401S	SR015401S	SR015401S	SR015401S	SR015401S	SR030401S	SR030401S	SR045401S	SR060401S	SR090401S
Valvola filettata threaded Valve	V611P203	V611P204	V611P205	V611P206	V611P207	V611P208	V611P209	V611P210	V611P211	V611P212
Valvola da incollare Valve to be bonded	V613P753	V613P754	V613P755	V613P756	V613P757	V613P758	V613P759	V613P760	V613P761	V613P762
Kit di montaggio Mounting kit	K0361103	K0361103	K0361105	K0361106	K0361107	K0361108	K0361109	KCF052163	KCF052166	KCF072171

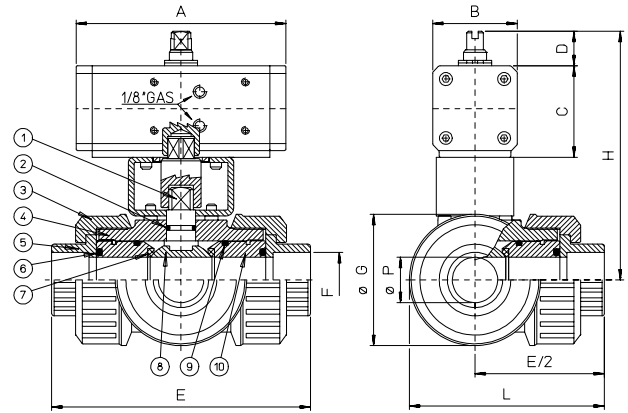


TABELLA DIMENSIONALE DIMENSION TABLE

Cod. Art. "filettata" "threaded"	D640H004	D640H005	D640H006	D640H007	D640H008	D640H009		
Cod. Art. "da incollare" "to be bonded"	D643H084	D643H085	D643H086	D643H087	D643H088	D643H089		
DN	mm. 15	20	25	32	40	50		
misura size F	GAS 1/2"	3/4"	1"	1"1/4	1"1/2	2"		
sede tubo da incollare pipeline to be bonded	mm. 20	25	32	40	50	63		
passaggio bore øP	mm. 15	20	25	32	40	50		
A	mm. 114	114	114	114	130	130		
B	mm. 48	48	48	48	55	55		
C	mm. 52	52	52	52	60	60		
D	mm. 20	20	20	20	20	20		
E "filettato" "threaded"	mm. 117	135	147	180	189	230		
E "da incollare" "to be bonded"	mm. 108	128	144	173	197	243		
øG	mm. 53	62	71	84	98	117		
L "da incollare" "to be bonded"	mm. 85	98,5	109	132	143,5	173,5		
L "da incollare" "to be bonded"	mm. 80,5	98,5	107,5	128,5	147,5	180		
H	mm. 129,5	134,5	138,5	145	161,5	169,5		
peso weight	Kg. 1	1,1	1,3	1,6	2,3	3,2		

CODICE PARTICOLARI COMPONENT CODE

Attuatore Actuator	DA015401S	DA015401S	DA015401S	DA015401S	DA030401S	DA030401S		
Valvola filettata threaded Valve	V640P204	V640P205	V640P206	V640P207	V640P208	V640P209		
Valvola da incollare Valve to be bonded	V643P754	V643P755	V643P756	V643P757	V643P758	V643P759		
Kit di montaggio Mounting kit	KCD64004	KCD64005	KCD64006	KCD64007	KCD64008	KCD64009		

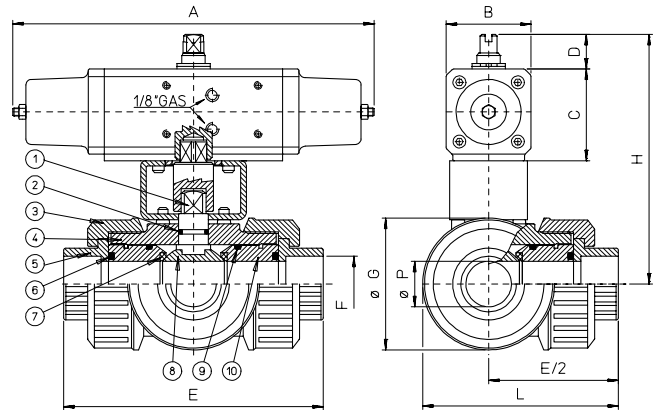


TABELLA DIMENSIONALE DIMENSION TABLE

Cod. Art. "filettata" "threaded"	S640H004	S640H005	S640H006	S640H007	S640H008	S640H009		
Cod. Art. "da incollare" "to be bonded"	S643H084	S643H085	S643H086	S643H087	S643H088	S643H089		
DN	mm. 15	20	25	32	40	50		
misura size F	GAS 1/2"	3/4"	1"	1"1/4	1"1/2	2"		
sede tubo da incollare pipeline to be bonded	mm. 20	25	32	40	50	63		
passaggio bore øP	mm. 15	20	25	32	40	50		
A	mm. 221	221	221	221	240	240		
B	mm. 55	55	55	55	65	65		
C	mm. 60	60	60	60	70	70		
D	mm. 20	20	20	20	20	20		
E "filettato" "threaded"	mm. 117	135	147	180	189	230		
E "da incollare" "to be bonded"	mm. 108	128	144	173	197	243		
øG	mm. 53	62	71	84	98	117		
L "da incollare" "to be bonded"	mm. 85	98,5	109	132	143,5	173,5		
L "da incollare" "to be bonded"	mm. 80,5	95	107,5	128,5	147,5	180		
H	mm. 137,5	142,5	146,5	153	171,5	179,5		
peso weight	Kg. 1,5	1,7	1,9	2,2	3,3	4,1		

CODICE PARTICOLARI COMPONENT CODE

Attuatore Actuator	SR015401S	SR015401S	SR015401S	SR015401S	SR030401S	SR030401S		
Valvola filettata threaded Valve	V640P204	V640P205	V640P206	V640P207	V640P208	V640P209		
Valvola da incollare Valve to be bonded	V643P754	V643P755	V643P756	V643P757	V643P758	V643P759		
Kit di montaggio Mounting kit	KCD64004	KCD64005	KCD64006	KCD64007	KCS64008	KCS64009		

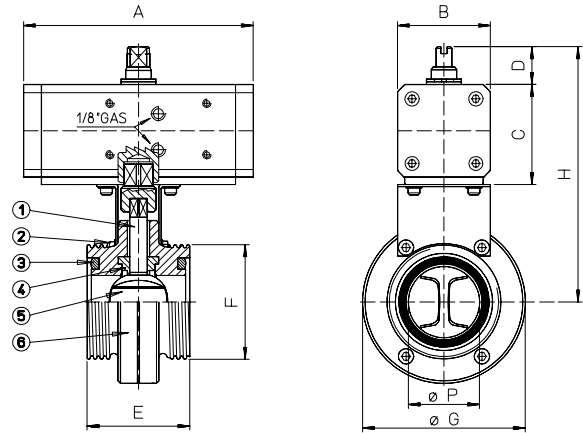


TABELLA DIMENSIONALE DIMENSION TABLE

Codice Code	"F/F GAS"	D490H006	D490H007	D490H008	D490H009	D490H010	D490H011	D490H012		
Codice Code	"F/F DIN"	D492H066	D492H067	D492H068	D492H069	D492H070	D492H071	D492H072		
Codice Code	saldare di testa butt weld	D493H086	D493H087	D493H088	D493H089	D493H090	D493H091	D493H092		
DN	mm.	25	32	40	50	65	80	100		
misura size F	GAS	1"	1"1/4	1"1/2	2"	2"1/2	3"	4"		
passaggio bore øP	mm.	25	32	40	50	65	80	100		
A	mm.	114	114	130	130	152	184	184		
B	mm.	48	48	55	55	65	80	80		
C	mm.	52	52	60	60	70	86	86		
D	mm.	20	20	20	20	20	30	30		
E	mm.	68	76	76	80	82	84	88		
ØG	mm.	79	85	92	105	125	137	157		
H	mm.	100	105	115	121	141	164	176		
peso weight	Kg.	1,7	1,8	2,4	2,9	3,8	5,7	6,9		

CODICE PARTICOLARI COMPONENT CODE

Attuatore Actuator		DA015401S	DA015401S	DA030401S	DA030401S	DA060401S	DA120401S	DA120401S		
Valvola Valve	"F/F GAS"	V490X406	V490X407	V490X408	V490X409	V490X410	V490X411	V490X412		
Valvola Valve	"F/F DIN"	V492X636	V492X637	V492X638	V492X639	V492X640	V492X641	V492X642		
Valvola saldare di testa butt weld Valve		V493X756	V493X757	V493X758	V493X759	V493X760	V493X761	V493X762		
Kit di montaggio Mounting kit		KCF032252	KCF032252	KCF032252	KCF032252	KCF042254	KCF052256	KCF052256		

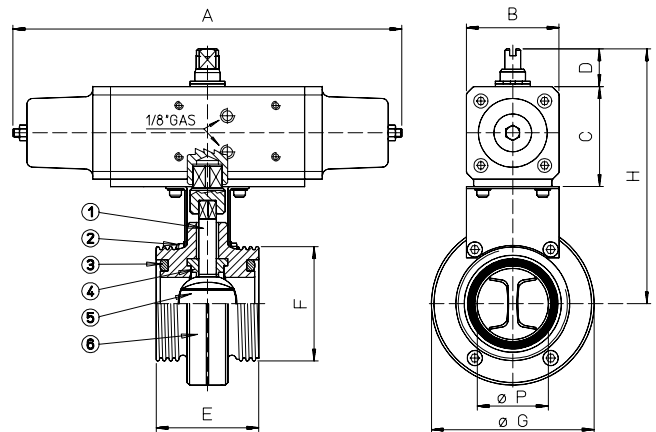
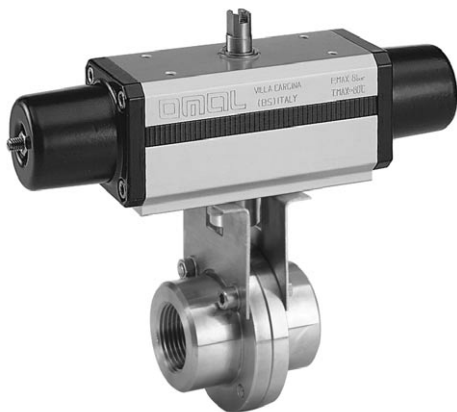


TABELLA DIMENSIONALE DIMENSION TABLE

Codice Code	"F/F GAS"	S490H006	S490H007	S490H008	S490H009	S490H010	S490H011	S490H012		
Codice Code	"F/F DIN"	S492H066	S492H067	S492H068	S492H069	S492H070	S492H071	S492H072		
Codice Code	saldare di testa butt weld	S493H086	S493H087	S493H088	S493H089	S493H090	WS493H091	S493H092		
DN	mm.	25	32	40	50	65	80	100		
misura size F	GAS	1"	1"1/4	1"1/2	2"	2"1/2	3"	4"		
passaggio bore øP	mm.	25	32	40	50	65	80	100		
A	mm.	221	221	240	240	320	372	372		
B	mm.	55	55	65	65	80	100	100		
C	mm.	60	60	70	70	86	106	106		
D	mm.	20	20	20	20	30	30	30		
E	mm.	68	76	76	80	82	84	88		
ØG	mm.	79	85	92	105	125	137	157		
H	mm.	108	113	125	131	146	184	196		
peso weight	Kg.	2,3	2,4	3,4	3,8	5,8	9,4	10,6		

CODICE PARTICOLARI COMPONENT CODE

Attuatore Actuator		SR015401S	SR015401S	SR030401S	SR030401S	SR060401S	SR120401S	SR120401S		
Valvola Valve	"F/F GAS"	V490X406	V490X407	V490X408	V490X409	V490X410	V490X411	V490X412		
Valvola Valve	"F/F DIN"	V492X636	V492X637	V492X638	V492X639	V492X640	V492X641	V492X642		
Valvola saldare di testa butt weld Valve		V493X756	V493X757	V493X758	V493X759	V493X760	V493X761	V493X762		
Kit di montaggio Mounting kit		KCF032252	KCF032252	KCF042253	KCF042253	KCF052255	KCF072257	KCF072257		



VALVOLA A FARFALLA OMAL

OMAL BUTTERFLY VALVE



Le valvole a farfalla OMAL, disponibili nelle versioni wafer e lug nelle misure da DN 40 a DN 400, sono studiate e realizzate per far fronte alle applicazioni più gravose in tutti i settori dell'industria

OMAL garantisce QUALITÀ TOTALE in quanto ogni valvola viene sottoposta a severi test idrostatici, pneumatici e funzionali prima di essere spedita: a Voi non rimane che scegliere correttamente tra la vasta gamma di materiali costruttivi che OMAL Vi propone. Le pagine seguenti forniscono l'elenco e le caratteristiche dei materiali e potranno esserVi di aiuto per individuare quelli più adatti alle Vostre esigenze. L'ufficio tecnico della OMAL resta comunque a disposizione per ulteriori chiarimenti e suggerimenti.

Scegliendo le valvole a farfalla OMAL Vi assicurate semplicità di impiego, affidabilità assoluta, minime perdite di carico, dimensioni e pesi contenuti, rapidità di manutenzione, facile applicazione di azionamenti pneumatici ed elettrici.

APPLICAZIONI

Una lunga lista di clienti in tutto il mondo testimonia il valore dei prodotti OMAL installati nelle industrie del settore chimico e petrolchimico, alimentare, farmaceutico e cosmetico, navale, cartario, trattamento e distribuzione delle acque e del gas, centrali termoelettriche e nucleari, piattaforme off-shore ecc...

OMAL butterfly valves, available in wafer or lug version from DN 40 to DN 400, are studied and manufactured to be used in the most difficult and troublesome industrial fields.

OMAL guarantees a TOP-QUALITY production, since all its valves are submitted to hydrostatic, pneumatic and working tests before delivery: you'll have to choose the right product!

Therefore, the following pages will provide you with an useful list of all our materials and features to help your choice. However, our technical department is always at your complete disposal for any information you may need.

If you choose a valve OMAL, you will get simplicity of use, total reliability, minimum losses, reduced dimensions and weights, quick maintenance and easy applications of pneumatic or electric systems.

APPLICATIONS

A lot of customers all over the world can vouch for the quality and reliability of our products which are successfully used in chemical, petrochemical, food, pharmaceutical, naval and paper industries as well as in gas- and water-supply systems, thermoelectric-power and nuclear-power plants or off-shore drilling platforms.

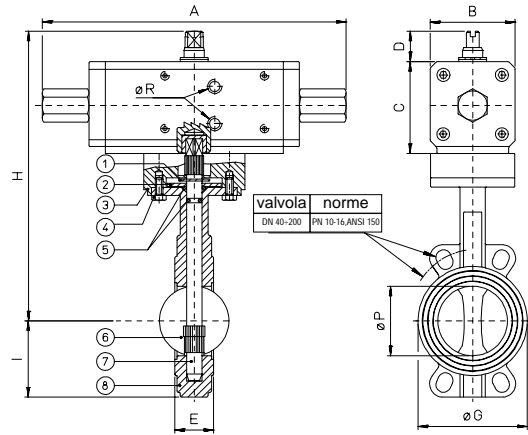


TABELLA DIMENSIONALE DIMENSION TABLE

Codice Code	corpo e lente ghisa body and butterfly cast iron GGG50	D270XM68	D270XM69	D270XM70	D270XM71	D270XM72	D270XM73	D270XM74	D270XM75
Codice Code	corpo e lente body and butterfly AISI 316	D474XM68	D474XM69	D474XM70	D474XM71	D474XM72	D474XM73	D474XM74	D474XM75
diametro nominale nominal diameter	mm.	40	50	65	80	100	125	150	200
misura size F	mm.	DN 40	DN 50	DN 65	DN 80	DN 100	DN 125	DN 150	DN 200
passaggio bore øP	mm.	40	50	65	80	100	125	150	200
A	mm.	160	160	160	177	177	177	177	198
B	mm.	48	48	48	55	55	55	55	65
C	mm.	52	52	60	60	60	60	60	70
D	mm.	20	20	20	20	20	20	20	20
E	mm.	33	43	46	46	52	56	56	60
øG	mm.	82	102	119	135	155	185	218	275
I	mm.	66	72	81	101	109	120	140	181
øR	GAS	1/8"	1/8"	1/8"	1/8"	1/8"	1/8"	1/8"	1/8"
H	mm.	234	250	265	283	303	322	332	372
peso weight	KG.	3,5	5	6	6,8	8,3	9,9	10,9	17,7

CODICE PARTICOLARI COMPONENT CODE

Attuatore Actuator		DA015411S	DA015411S	DA015411S	DA030411S	DA030411S	DA030411S	DA030411S	DA060411S
Valvola Valve	corpo e lente ghisa body and butterfly cast iron GGG50	V270XM68	V270XM69	V270XM70	V270XM71	V270XM72	V270XM73	V270XM74	V270XM75
Valvola Valve	corpo e lente body and butterfly AISI 316	V474XM68	V474XM69	V474XM70	V474XM71	V474XM72	V474XM73	V474XM74	V474XM75
Kit di montaggio Mounting kit		KCD37268	KCD37268	KCD37270	KCD27071	KCD27071	KCD27073	KCD27073	KCD27075

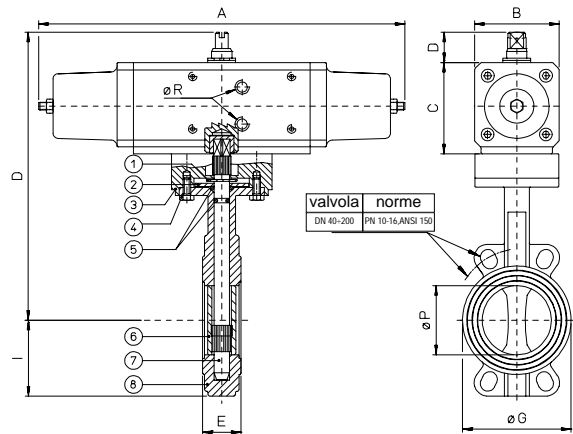


TABELLA DIMENSIONALE DIMENSION TABLE

Codice Code	corpo e lente ghisa body and butterfly cast iron GGG50	S270XM68	S270XM69	S270XM70	S270XM71	S270XM72	S270XM73	S270XM74	S270XM75
Codice Code	corpo e lente body and butterfly AISI 316	S474XM68	S474XM69	S474XM70	S474XM71	S474XM72	S474XM73	S474XM74	S474XM75
diametro nominale nominal diameter	mm.	40	50	65	80	100	125	150	200
misura size F	mm.	DN 40	DN 50	DN 65	DN 80	DN 100	DN 125	DN 150	DN 200
passaggio bore øP	mm.	40	50	65	80	100	125	150	200
A	mm.	221	221	221	240	240	240	240	320
B	mm.	55	55	55	65	65	65	56	80
C	mm.	60	60	60	70	70	70	70	86
D	mm.	20	20	20	20	20	20	20	30
E	mm.	33	43	46	46	52	56	56	60
øG	mm.	82	102	119	135	155	185	218	275
I	mm.	66	72	81	101	109	120	140	181
øR	GAS	1/8"	1/8"	1/8"	1/8"	1/8"	1/8"	1/8"	1/8"
H	mm.	243	259	265	268	288	322	332	398
peso weight	KG.	4	5,5	6,5	6,8	9,3	10,8	11,8	19,6

CODICE PARTICOLARI COMPONENT CODE

Attuatore Actuator		SR015401S	SR015401S	SR015401S	SR030401S	SR030401S	SR030401S	SR030401S	SR060401S
Valvola Valve	corpo e lente ghisa body and butterfly cast iron GGG50	V270XM68	V270XM69	V270XM70	V270XM71	V270XM72	V270XM73	V270XM74	V270XM75
Valvola Valve	corpo e lente body and butterfly AISI 316	V474XM68	V474XM69	V474XM70	V474XM71	V474XM72	V474XM73	V474XM74	V474XM75
Kit di montaggio Mounting kit		KCD37268	KCD37268	KCD37270	KCD37271	KCD37271	KCS27073	KCS27073	KCS27075



ART. D372-D374-D379

**Valvola a farfalla per montaggio tra flange
tipo "Wafer"
Attuatore pneumatico doppio effetto**

**Butterfly valve to be inserted between
flanges, "Wafer" type
Double acting pneumatic actuator**



CARATTERISTICHE DELLA VALVOLA

Gamma disponibile: dal DN 40 al DN 400
PN 10 - PN 16 - ANSI 150
Flangiatura standard: PN 10 - PN 16 - ANSI 150 dal
DN 40 al DN 400.
Altre combinazioni a richiesta.
Ingombri da faccia a faccia normalizzati ISO 5752.
Testa della valvola normalizzata ISO 5211
Collaudo valvola conforme alla norma ISO 5208:
1) di tenuta: 1,1 x PN
2) di resistenza del corpo: 1,5 x PN
Altre prove su richiesta.
Temperatura di utilizzo:
EPDM da -40°C a +130°C
NBR da -25°C a +90°C
FKM da -20°C a +200°C
PTFE da -20°C a +150°C
SILICONE da -60°C a +200°C *
HYPALON da -20°C a +120°C *
Pressione di utilizzo tra flange:
PN 16 bar per DN 40÷200
PN 10 bar per DN 250÷400

* Fornitura a richiesta

CARATTERISTICHE DELL'ATTUATORE

Angolo di rotazione: 90° con regolazione max. 10°
Temperatura: da 0°C a +80°C; da -20°C a +80°C in presenza di
aria secca.
Pressione nominale: 5,6 bar;
massima di esercizio 8,4 bar.
Chiusura automatica in senso orario (nella versione semplice effet-
to).
Fluido di alimentazione: aria compressa filtrata secca non necessa-
riamente lubrificata. In caso di lubrificazione usare olio non deter-
gente o compatibile con NBR.

VALVE FEATURES

Available range: from DN 40 to DN 400
PN 10 - PN 16 - ANSI 150
Standard flanges: PN 10 - PN 16 - ANSI 150 from
DN 40 to DN 400.
Other combinations on request.
Face to face gauges as per ISO 5752.
Valve head as per ISO 5211
Valve test as per ISO 5208:
1) tightness: 1,1 x PN
2) body resistance: 1,5 x PN
Other tests on request.
Working temperature:
EPDM from -40°C to +130°C
NBR from -25°C to +90°C
FKM from -20°C to +200°C
PTFE from -20°C to +150°C
SILICONE from -60°C to +200°C *
HYPALON from -20°C to +120°C *
Working pressure between flanges:
PN 16 bar for DN 40÷200
PN 10 bar for DN 250÷400

* Delivery on request

ACTUATOR FEATURES

Rotation angle: 90° with stroke adjustment max. 10°
Temperature from 0°C to +80°C; from -20°C to +80°C with dry air
only.
Air supply: 5,6 bar,
maximum working supply 8,4 bar.
Operating media: dry filtered air, not necessary lubricated.
In case of lubricated air, either non detergent oil or NBR-compatible
oil must be used.
Automatic closing in a clockwise direction (for spring return ver-
sion).

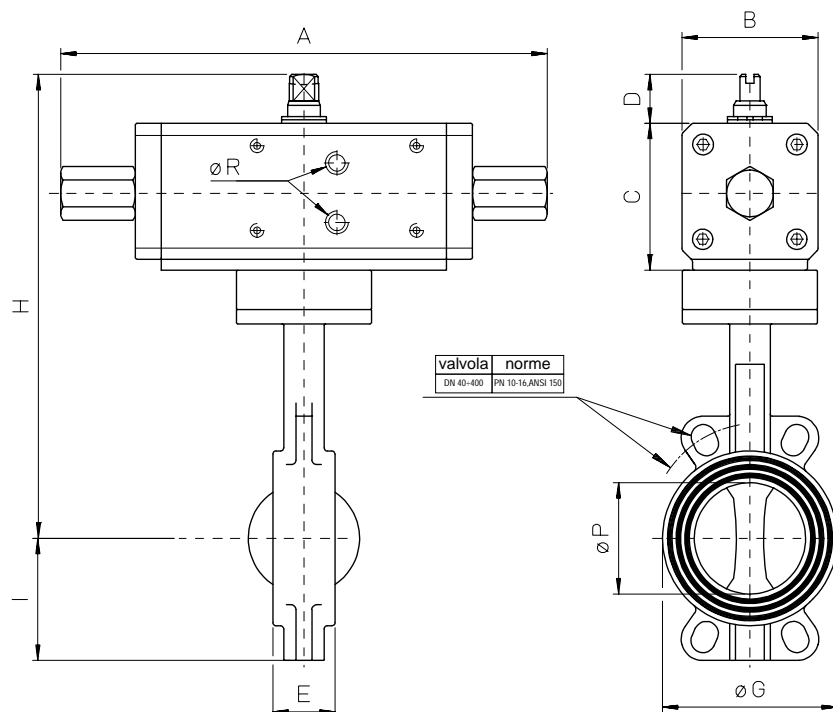


TABELLA DIMENSIONALE DIMENSION TABLE													
misura size	mm.	DN 40	DN 50	DN 65	DN 80	DN 100	DN 125	DN 150	DN 200	DN 250	DN 300	DN 350	DN 400
passaggio bore øP	mm.	40	50	65	80	100	125	150	200	250	300	350	400
A	mm.	177	177	177	198	198	250	250	328	379	379	466	466
B	mm.	55	55	55	65	65	80	80	100	124	124	145	145
C	mm.	60	60	60	70	70	86	86	106	130	130	153	153
D	mm.	20	20	20	20	20	30	30	30	30	30	30	30
E	mm.	33	43	46	46	52	56	56	60	70	78	78	102
øG	mm.	82	102	119	135	155	185	218	275	326	376	435	486
I	mm.	66	72	81	101	109	120	140	181	211	240	280	320
øR	GAS	1/8"	1/8"	1/8"	1/8"	1/8"	1/8"	1/8"	1/8"	1/4"	1/4"	1/4"	1/4"
H	mm.	243	259	265	278	298	337	347	407	428	460	563	593
peso weight	Kg.	3,2	4,3	4,9	6,1	7	9,8	10,9	18,5	31	41,4	55,8	68,9
CORPO E LENTE IN GHISA GGG50 GUARNIZIONE EPDM BODY AND BUTTERFLY IN CAST IRON GGG50 LINER EPDM													
Codice Articolo Article code		D372XE68	D372XE69	D372XE70	D372XE71	D372XE72	D372XE73	D372XE74	D372XE75	D372XE76	D372XE77	D372XE78	D372XE79
Codice Valvola Valve code		V372XE68	V372XE69	V372XE70	V372XE71	V372XE72	V372XE73	V372XE74	V372XE75	V372XE76	V372XE77	V372XE78	V372XE79
CORPO E LENTE IN GHISA GGG50 GUARNIZIONE NITRILE BODY AND BUTTERFLY IN CAST IRON GGG50 LINER NITRILE													
Codice Articolo Article code		D372XN68	D372XN69	D372XN70	D372XN71	D372XN72	D372XN73	D372XN74	D372XN75	D372XN76	D372XN77	D372XN78	D372XN79
Codice Valvola Valve code		V372XN68	V372XN69	V372XN70	V372XN71	V372XN72	V372XN73	V372XN74	V372XN75	V372XN76	V372XN77	V372XN78	V372XN79
CORPO E LENTE IN GHISA GGG50 GUARNIZIONE FKM BODY AND BUTTERFLY IN CAST IRON GGG50 LINER FKM													
Codice Articolo Article code		D372XV68	D372XV69	D372XV70	D372XV71	D372XV72	D372XV73	D372XV74	D372XV75	D372XV76	D372XV77	D372XV78	D372XV79
Codice Valvola Valve code		V372XV68	V372XV69	V372XV70	V372XV71	V372XV72	V372XV73	V372XV74	V372XV75	V372XV76	V372XV77	V372XV78	V372XV79
CORPO IN GHISA GGG50 LENTE IN AISI 316 GUARNIZIONE EPDM BODY IN CAST IRON GGG50 BUTTERFLY IN AISI 316 LINER EPDM													
Codice Articolo Article code		D374XE68	D374XE69	D374XE70	D374XE71	D374XE72	D374XE73	D374XE74	D374XE75	D374XE76	D374XE77	D374XE78	D374XE79
Codice Valvola Valve code		V374XE68	V374XE69	V374XE70	V374XE71	V374XE72	V374XE73	V374XE74	V374XE75	V374XE76	V374XE77	V374XE78	V374XE79
CORPO IN GHISA GGG50 LENTE IN AISI 316 GUARNIZIONE NITRILE BODY IN CAST IRON GGG50 BUTTERFLY IN AISI 316 LINER NITRILE													
Codice Articolo Article code		D374XN68	D374XN69	D374XN70	D374XN71	D374XN72	D374XN73	D374XN74	D374XN75	D374XN76	D374XN77	D374XN78	D374XN79
Codice Valvola Valve code		V374XN68	V374XN69	V374XN70	V374XN71	V374XN72	V374XN73	V374XN74	V374XN75	V374XN76	V374XN77	V374XN78	V374XN79
CORPO IN GHISA GGG50 LENTE IN AISI 316 GUARNIZIONE FKM BODY IN CAST IRON GGG50 BUTTERFLY IN AISI 316 LINER FKM													
Codice Articolo Article code		D374XV68	D374XV69	D374XV70	D374XV71	D374XV72	D374XV73	D374XV74	D374XV75	D374XV76	D374XV77	D374XV78	D374XV79
Codice Valvola Valve code		V374XV68	V374XV69	V374XV70	V374XV71	V374XV72	V374XV73	V374XV74	V374XV75	V374XV76	V374XV77	V374XV78	V374XV79
CORPO IN GHISA GGG50 LENTE IN AISI 316 GUARNIZIONE PTFE BODY IN CAST IRON GGG50 BUTTERFLY IN AISI 316 LINER PTFE													
Codice Articolo Article code		-----	D374XT69	D374XT70	D374XT71	D374XT72	D374XT73	D374XT74	D374XT75	D374XT76	-----	-----	-----
Codice Valvola Valve code		-----	V374XT69	V374XT70	V374XT71	V374XT72	V374XT73	V374XT74	V374XT75	V374XT76	-----	-----	-----
CORPO IN GHISA GGG50 LENTE IN BRONZO GUARNIZIONE EPDM BODY IN CAST IRON GGG50 BUTTERFLY IN BRONZE LINER EPDM													
Codice Articolo Article code		D379XE68	D379XE69	D379XE70	D379XE71	D379XE72	D379XE73	D379XE74	D379XE75	D379XE76	D379XE77	D379XE78	D379XE79
Codice Valvola Valve code		V379XE68	V379XE69	V379XE70	V379XE71	V379XE72	V379XE73	V379XE74	V379XE75	V379XE76	V379XE77	V379XE78	V379XE79
CORPO IN GHISA GGG50 LENTE IN BRONZO GUARNIZIONE NITRILE BODY IN CAST IRON GGG50 BUTTERFLY IN BRONZE LINER NITRILE													
Codice Articolo Article code		D379XN68	D379XN69	D379XN70	D379XN71	D379XN72	D379XN73	D379XN74	D379XN75	D379XN76	D379XN77	D379XN78	D379XN79
Codice Valvola Valve code		V379XN68	V379XN69	V379XN70	V379XN71	V379XN72	V379XN73	V379XN74	V379XN75	V379XN76	V379XN77	V379XN78	V379XN79
CODICE PARTICOLARI COMPONENT CODE													
Codice Attuatore Actuator code		DA030411S	DA030411S	DA030411S	DA060411S	DA060411S	DA120411S	DA120411S	DA240411S	DA480411S	DA480411S	DA960411S	DA960411S
Kit di montaggio Mounting kit		KCD37268	KCD37268	KCD37270	KCD37271	KCD37271	KCD37273	KCD37273	KCD37275	KCD37276	KCD37277	KCD37278	KCD37279



ART. S372-S374-S379

**Valvola a farfalla per montaggio tra flange
tipo "Wafer"
Attuatore pneumatico semplice effetto**

**Butterfly valve to be inserted between
flanges, "Wafer" type.
Spring return pneumatic actuator**



CARATTERISTICHE DELLA VALVOLA

Gamma disponibile: dal DN 40 al DN 400
PN 10 - PN 16 - ANSI 150
Flangiatura standard: PN 10 - PN 16 - ANSI 150 dal
DN 40 al DN 400.
Altre combinazioni a richiesta.
Ingombri da faccia a faccia normalizzati ISO 5752.
Testa della valvola normalizzata ISO 5211
Collaudo valvola conforme alla norma ISO 5208:
1) di tenuta: 1,1 x PN
2) di resistenza del corpo: 1,5 x PN
Altre prove su richiesta.
Temperatura di utilizzo:
EPDM da -40°C a +130°C
NBR da -25°C a +90°C
FKM da -20°C a +200°C
PTFE da -20°C a +150°C
SILICONE da -60°C a +200°C *
HYPALON da -20°C a +120°C *
Pressione di utilizzo tra flange:
PN 16 bar per DN 40÷200
PN 10 bar per DN 250÷400

* Fornitura a richiesta

N.B. nella versione semplice effetto le valvole vengono montate normalmente chiuse; in caso contrario, specificare in fase d'ordine.

CARATTERISTICHE DELL'ATTUATORE

Angolo di rotazione: 90°
Temperatura: da 0°C a +80°C; da -20°C a +80°C in presenza di aria secca.
Pressione nominale: 5,6 bar;
massima di esercizio 8,4 bar.
Chiusura automatica in senso orario (nella versione semplice effetto).
Fluido di alimentazione: aria compressa filtrata secca non necessariamente lubrificata. In caso di lubrificazione usare olio non detergente o compatibile con NBR.

VALVE FEATURES

Available range: from DN 40 to DN 400
PN 10 - PN 16 - ANSI 150
Standard flanges: PN 10 - PN 16 - ANSI 150 from
DN 40 to DN 400.
Other combinations on request.
Face to face gauges as per ISO 5752.
Valve head as per ISO 5211
Valve test as per ISO 5208:
1) tightness: 1,1 x PN
2) body resistance: 1,5 x PN
Other tests on request.
Working temperature:
EPDM from -40°C to +130°C
NBR from -25°C to +90°C
FKM from -20°C to +200°C
PTFE from -20°C to +150°C
SILICONE from -60°C to +200°C *
HYPALON from -20°C to +120°C *
Working pressure between flanges:
PN 16 bar for DN 40÷200
PN 10 bar for DN 250÷400

* Delivery on request

NOTE: in spring return version valves are mounted in normally closed position; please specify, if other position are required.

ACTUATOR FEATURES

Rotation angle: 90°
Temperature from 0°C to +80°C; from -20°C to +80°C with dry air only.
Air supply: 5,6 bar,
maximum working supply 8,4 bar.
Operating media: dry filtered air, not necessary lubricated.
In case of lubricated air, either non detergent oil or NBR-compatible oil must be used.
Automatic closing in a clockwise direction (for spring return version).

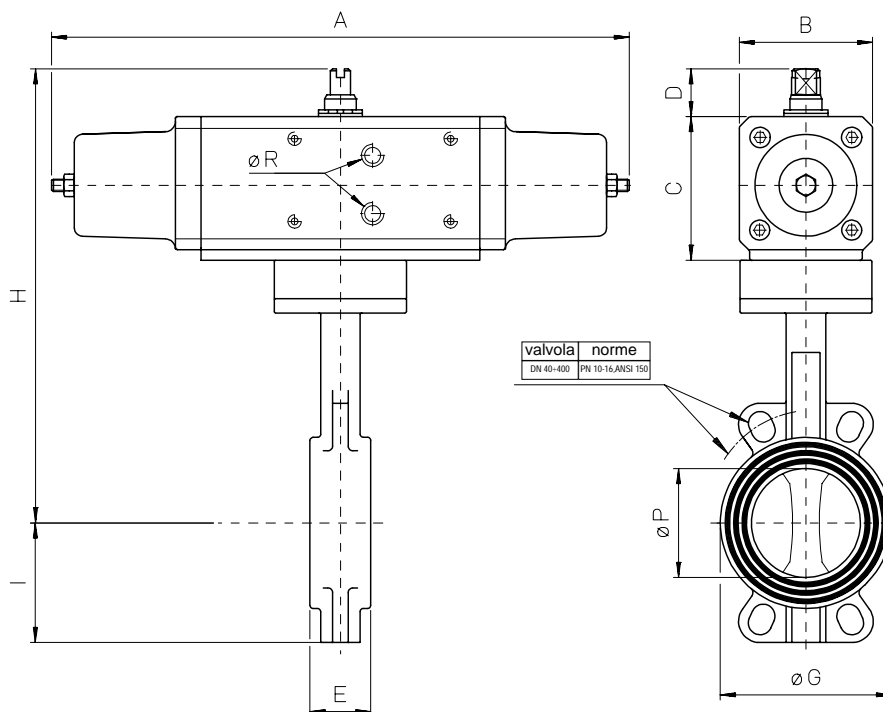


TABELLA DIMENSIONALE DIMENSION TABLE													
misura size	mm.	DN 40	DN 50	DN 65	DN 80	DN 100	DN 125	DN 150	DN 200	DN 250	DN 300	DN 350	DN 400
passaggio bore øP	mm.	40	50	65	80	100	125	150	200	250	300	350	400
A	mm.	240	240	294	320	357	372	436	460	609	609	806	806
B	mm.	65	65	72	80	90	100	112	124	145	145	180	180
C	mm.	70	70	78	86	96	106	118	130	153	153	198	198
D	mm.	20	20	20	30	30	30	30	30	30	30	30	30
E	mm.	33	43	46	46	52	56	56	60	70	78	78	102
øG	mm.	82	102	119	135	155	185	218	275	326	376	435	486
I	mm.	66	72	81	101	109	120	140	181	211	240	280	320
øR	GAS	1/8"	1/8"	1/8"	1/8"	1/8"	1/8"	1/8"	1/4"	1/4"	1/4"	1/4"	1/4"
H	mm.	253	269	277	298	328	357	375	427	511	543	608	638
peso weight	Kg.	4,2	5,3	6,7	8	10,3	13,8	17	24,7	42,5	53	75,2	88,2
CORPO E LENTE IN GHISA GGG50 GUARNIZIONE EPDM BODY AND BUTTERFLY IN CAST IRON GGG50 LINER EPDM													
Codice Articolo Article code		S372XE68	S372XE69	S372XE70	S372XE71	S372XE72	S372XE73	S372XE74	S372XE75	S372XE76	S372XE77	S372XE78	S372XE79
Codice Valvola Valve code		V372XE68	V372XE69	V372XE70	V372XE71	V372XE72	V372XE73	V372XE74	V372XE75	V372XE76	V372XE77	V372XE78	V372XE79
CORPO E LENTE IN GHISA GGG50 GUARNIZIONE NITRILE BODY AND BUTTERFLY IN CAST IRON GGG50 LINER NITRILE													
Codice Articolo Article code		S372XN68	S372XN69	S372XN70	S372XN71	S372XN72	S372XN73	S372XN74	S372XN75	S372XN76	S372XN77	S372XN78	S372XN79
Codice Valvola Valve code		V372XN68	V372XN69	V372XN70	V372XN71	V372XN72	V372XN73	V372XN74	V372XN75	V372XN76	V372XN77	V372XN78	V372XN79
CORPO E LENTE IN GHISA GGG50 GUARNIZIONE FKM BODY AND BUTTERFLY IN CAST IRON GGG50 LINER FKM													
Codice Articolo Article code		S372XV68	S372XV69	S372XV70	S372XV71	S372XV72	S372XV73	S372XV74	S372XV75	S372XV76	S372XV77	S372XV78	S372XV79
Codice Valvola Valve code		V372XV68	V372XV69	V372XV70	V372XV71	V372XV72	V372XV73	V372XV74	V372XV75	V372XV76	V372XV77	V372XV78	V372XV79
CORPO IN GHISA GGG50 LENTE IN AISI 316 GUARNIZIONE EPDM BODY IN CAST IRON GGG50 BUTTERFLY IN AISI 316 LINER EPDM													
Codice Articolo Article code		S374XE68	S374XE69	S374XE70	S374XE71	S374XE72	S374XE73	S374XE74	S374XE75	S374XE76	S374XE77	S374XE78	S374XE79
Codice Valvola Valve code		V374XE68	V374XE69	V374XE70	V374XE71	V374XE72	V374XE73	V374XE74	V374XE75	V374XE76	V374XE77	V374XE78	V374XE79
CORPO IN GHISA GGG50 LENTE IN AISI 316 GUARNIZIONE NITRILE BODY IN CAST IRON GGG50 BUTTERFLY IN AISI 316 LINER NITRILE													
Codice Articolo Article code		S374XN68	S374XN69	S374XN70	S374XN71	S374XN72	S374XN73	S374XN74	S374XN75	S374XN76	S374XN77	S374XN78	S374XN79
Codice Valvola Valve code		V374XN68	V374XN69	V374XN70	V374XN71	V374XN72	V374XN73	V374XN74	V374XN75	V374XN76	V374XN77	V374XN78	V374XN79
CORPO IN GHISA GGG50 LENTE IN AISI 316 GUARNIZIONE FKM BODY IN CAST IRON GGG50 BUTTERFLY IN AISI 316 LINER FKM													
Codice Articolo Article code		S374XV68	S374XV69	S374XV70	S374XV71	S374XV72	S374XV73	S374XV74	S374XV75	S374XV76	S374XV77	S374XV78	S374XV79
Codice Valvola Valve code		V374XV68	V374XV69	V374XV70	V374XV71	V374XV72	V374XV73	V374XV74	V374XV75	V374XV76	V374XV77	V374XV78	V374XV79
CORPO IN GHISA GGG50 LENTE IN AISI 316 GUARNIZIONE PTFE BODY IN CAST IRON GGG50 BUTTERFLY IN AISI 316 LINER PTFE													
Codice Articolo Article code		-----	S374XT69	S374XT70	S374XT71	S374XT72	S374XT73	S374XT74	S374XT75	S374XT76	-----	-----	-----
Codice Valvola Valve code		-----	V374XT69	V374XT70	V374XT71	V374XT72	V374XT73	V374XT74	V374XT75	V374XT76	-----	-----	-----
CORPO IN GHISA GGG50 LENTE IN BRONZO GUARNIZIONE EPDM BODY IN CAST IRON GGG50 BUTTERFLY IN BRONZE LINER EPDM													
Codice Articolo Article code		S379XE68	S379XE69	S379XE70	S379XE71	S379XE72	S379XE73	S379XE74	S379XE75	S379XE76	S379XE77	S379XE78	S379XE79
Codice Valvola Valve code		V379XE68	V379XE69	V379XE70	V379XE71	V379XE72	V379XE73	V379XE74	V379XE75	V379XE76	V379XE77	V379XE78	V379XE79
CORPO IN GHISA GGG50 LENTE IN BRONZO GUARNIZIONE NITRILE BODY IN CAST IRON GGG50 BUTTERFLY IN BRONZE LINER NITRILE													
Codice Articolo Article code		S379XN68	S379XN69	S379XN70	S379XN71	S379XN72	S379XN73	S379XN74	S379XN75	S379XN76	S379XN77	S379XN78	S379XN79
Codice Valvola Valve code		V379XN68	V379XN69	V379XN70	V379XN71	V379XN72	V379XN73	V379XN74	V379XN75	V379XN76	V379XN77	V379XN78	V379XN79
CODICE PARTICOLARI COMPONENT CODE													
Codice Attuatore Actuator code		SR030401S	SR030401S	SR045401S	SR060401S	SR090401S	SR120401S	SR180401S	SR240401S	SR480401S	SR480401S	SR960401S	SR960401S
Kit di montaggio Mounting kit		KCS37268	KCS37268	KCS37270	KCS37271	KCS37272	KCS37273	KCS37274	KCS37275	KCS37276	KCS37277	KCS37278	KCS37279



ART. D382-D384-D389

**Valvola a farfalla per montaggio tra flange
tipo "Lug"**
Attuatore pneumatico doppio effetto

**Butterfly valve to be inserted between
flanges, "Lug" type.**
Double acting pneumatic actuator



CARATTERISTICHE DELLA VALVOLA

Gamma disponibile: dal DN 40 al DN 400
PN 10 - PN 16 - ANSI 150
Flangiatura standard: PN 10 - PN 16 dal DN 40 al DN 150;
PN 10 dal DN 200 al DN 400.
Altre combinazioni a richiesta.
Ingombri da faccia a faccia normalizzati ISO 5752.
Testa della valvola normalizzata ISO 5211
Collaudo valvola conforme alla norma ISO 5208:
1) di tenuta: 1,1 x PN
2) di resistenza del corpo: 1,5 x PN
Altre prove su richiesta.
Temperatura di utilizzo:
EPDM da -40°C a +130°C
NBR da -25°C a +90°C
FKM da -20°C a +200°C
PTFE da -20°C a +150°C
SILICONE da -60°C a +200°C *
HYPALON da -20°C a +120°C *
Pressione di utilizzo tra flange:
PN 16 bar per DN 40÷200
PN 10 bar per DN 250÷400

* Fornitura a richiesta

CARATTERISTICHE DELL'ATTUATORE

Angolo di rotazione: 90° con regolazione max. 10°
Temperatura: da 0°C a +80°C; da -20°C a +80°C in presenza di
aria secca.
Pressione nominale: 5,6 bar;
massima di esercizio 8,4 bar.
Chiusura automatica in senso orario (nella versione semplice effet-
to).
Fluido di alimentazione: aria compressa filtrata secca non necessa-
riamente lubrificata. In caso di lubrificazione usare olio non deter-
gente o compatibile con NBR.

VALVE FEATURES

Available range: from DN 40 to DN 400
PN 10 - PN 16 - ANSI 150
Standard flanges: PN 10 - PN 16 - from DN 40 to DN 150;
PN 10 from DN 200 to DN 400.
Other combinations on request.
Face to face gauges as per ISO 5752.
Valve head as per ISO 5211
Valve test as per ISO 5208:
1) tightness: 1,1 x PN
2) body resistance: 1,5 x PN
Other tests on request.
Working temperature:
EPDM from -40°C to +130°C
NBR from -25°C to +90°C
FKM from -20°C to +200°C
PTFE from -20°C to +150°C
SILICONE from -60°C to +200°C *
HYPALON from -20°C to +120°C *
Working pressure between flanges:
PN 16 bar for DN 40÷200
PN 10 bar for DN 250÷400

* Delivery on request

ACTUATOR FEATURES

Rotation angle: 90° with stroke adjustment max. 10°
Temperature from 0°C to +80°C; from -20°C to +80°C with dry air
only.
Air supply: 5,6 bar,
maximum working supply 8,4 bar.
Operating media: dry filtered air, not necessary lubricated.
In case of lubricated air, either non detergent oil or NBR-compatible
oil must be used.
Automatic closing in a clockwise direction (for spring return ver-
sion).

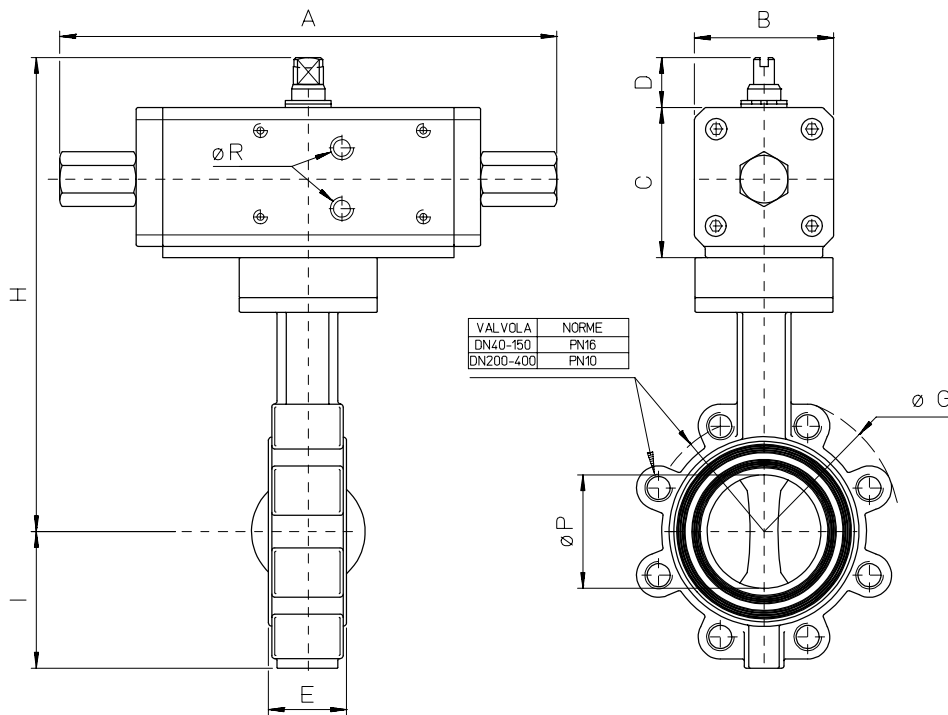


TABELLA DIMENSIONALE DIMENSION TABLE

misura size	mm.	DN 40	DN 50	DN 65	DN 80	DN 100	DN 125	DN 150	DN 200	DN 250	DN 300	DN 350	DN 400
passaggio bore øP	mm.	40	50	65	80	100	125	150	200	250	300	350	400
A	mm.	177	177	177	198	198	250	250	328	379	379	466	466
B	mm.	55	55	55	65	65	80	80	100	124	124	145	145
C	mm.	60	60	60	70	70	86	86	106	130	130	153	153
D	mm.	20	20	20	20	20	30	30	30	30	30	30	30
E	mm.	33	43	46	46	52	56	56	60	70	78	78	102
øG	mm.	150	165	185	200	220	250	285	340	406	482	520	597
I	mm.	66	72	81	101	109	120	140	181	211	240	280	320
øR	GAS	1/8"	1/8"	1/8"	1/8"	1/8"	1/8"	1/8"	1/8"	1/4"	1/4"	1/4"	1/4"
H	mm.	243	259	265	278	298	337	347	407	428	460	563	593
peso weight	Kg.	3,7	4,7	5,1	6,9	8,4	13,5	14,5	23	37,7	51,2	69,8	93,9

CORPO ELENTE IN GHISA GGG50 GUARNIZIONE EPDM BODY AND BUTTERFLY IN CAST IRON GGG50 LINER EPDM

Codice Articolo Article code	D382XE68	D382XE69	D382XE70	D382XE71	D382XE72	D382XE73	D382XE74	D382XE75	D382XE76	D382XE77	D382XE78	D382XE79
Codice Valvola Valve code	V382XE68	V382XE69	V382XE70	V382XE71	V382XE72	V382XE73	V382XE74	V382XE75	V382XE76	V382XE77	V382XE78	V382XE79

CORPO ELENTE IN GHISA GGG50 GUARNIZIONE NITRILE BODY AND BUTTERFLY IN CAST IRON GGG50 LINER NITRILE

Codice Articolo Article code	D382XN68	D382XN69	D382XN70	D382XN71	D382XN72	D382XN73	D382XN74	D382XN75	D382XN76	D382XN77	D382XN78	D382XN79
Codice Valvola Valve code	V382XN68	V382XN69	V382XN70	V382XN71	V382XN72	V382XN73	V382XN74	V382XN75	V382XN76	V382XN77	V382XN78	V382XN79

CORPO ELENTE IN GHISA GGG50 GUARNIZIONE FKM BODY AND BUTTERFLY IN CAST IRON GGG50 LINER FKM

Codice Articolo Article code	D382XV68	D382XV69	D382XV70	D382XV71	D382XV72	D382XV73	D382XV74	D382XV75	D382XV76	D382XV77	D382XV78	D382XV79
Codice Valvola Valve code	V382XV68	V382XV69	V382XV70	V382XV71	V382XV72	V382XV73	V382XV74	V382XV75	V382XV76	V382XV77	V382XV78	V382XV79

CORPO IN GHISA GGG50 LENTE IN AISI 316 GUARNIZIONE EPDM BODY IN CAST IRON GGG50 BUTTERFLY IN AISI 316 LINER EPDM

Codice Articolo Article code	D384XE68	D384XE69	D384XE70	D384XE71	D384XE72	D384XE73	D384XE74	D384XE75	D384XE76	D384XE77	D384XE78	D384XE79
Codice Valvola Valve code	V384XE68	V384XE69	V384XE70	V384XE71	V384XE72	V384XE73	V384XE74	V384XE75	V384XE76	V384XE77	V384XE78	V384XE79

CORPO IN GHISA GGG50 LENTE IN AISI 316 GUARNIZIONE NITRILE BODY IN CAST IRON GGG50 BUTTERFLY IN AISI 316 LINER NITRILE

Codice Articolo Article code	D384XN68	D384XN69	D384XN70	D384XN71	D384XN72	D384XN73	D384XN74	D384XN75	D384XN76	D384XN77	D384XN78	D384XN79
Codice Valvola Valve code	V384XN68	V384XN69	V384XN70	V384XN71	V384XN72	V384XN73	V384XN74	V384XN75	V384XN76	V384XN77	V384XN78	V384XN79

CORPO IN GHISA GGG50 LENTE IN AISI 316 GUARNIZIONE FKM BODY IN CAST IRON GGG50 BUTTERFLY IN AISI 316 LINER FKM

Codice Articolo Article code	D384XV68	D384XV69	D384XV70	D384XV71	D384XV72	D384XV73	D384XV74	D384XV75	D384XV76	D384XV77	D384XV78	D384XV79
Codice Valvola Valve code	V384XV68	V384XV69	V384XV70	V384XV71	V384XV72	V384XV73	V384XV74	V384XV75	V384XV76	V384XV77	V384XV78	V384XV79

CORPO IN GHISA GGG50 LENTE IN BRONZO GUARNIZIONE EPDM BODY IN CAST IRON GGG50 BUTTERFLY IN BRONZE LINER EPDM

Codice Articolo Article code	D389XE68	D389XE69	D389XE70	D389XE71	D389XE72	D389XE73	D389XE74	D389XE75	D389XE76	D389XE77	D389XE78	D389XE79
Codice Valvola Valve code	V389XE68	V389XE69	V389XE70	V389XE71	V389XE72	V389XE73	V389XE74	V389XE75	V389XE76	V389XE77	V389XE78	V389XE79

CORPO IN GHISA GGG50 LENTE IN BRONZO GUARNIZIONE NITRILE BODY IN CAST IRON GGG50 BUTTERFLY IN BRONZE LINER NITRILE

Codice Articolo Article code	D389XN68	D389XN69	D389XN70	D389XN71	D389XN72	D389XN73	D389XN74	D389XN75	D389XN76	D389XN77	D389XN78	D389XN79
Codice Valvola Valve code	V389XN68	V389XN69	V389XN70	V389XN71	V389XN72	V389XN73	V389XN74	V389XN75	V389XN76	V389XN77	V389XN78	V389XN79

CODICE PARTICOLARI COMPONENT CODE

Codice Attuatore Actuator code	DA030411S	DA030411S	DA030411S	DA060411S	DA060411S	DA120411S	DA120411S	DA240411S	DA480411S	DA480411S	DA960411S	DA960411S
Kit di montaggio Mounting kit	KCD37268	KCD37268	KCD37270	KCD37271	KCD37271	KCD37273	KCD37273	KCD37275	KCD37276	KCD37277	KCD37278	KCD37279



ART. S382-S384-S389

**Valvola a farfalla per montaggio tra flange
tipo "Lug"**
Attuatore pneumatico semplice effetto

**Butterfly valve to be inserted between
flanges, "Lug" type.**
Spring return pneumatic actuator



CARATTERISTICHE DELLA VALVOLA

Gamma disponibile: dal DN 40 al DN 400
PN 10 - PN 16 - ANSI 150
Flangiatura standard: PN 10 - PN 16 dal DN 40 al DN 150;
PN 10 dal DN 200 al DN 400.
Altre combinazioni a richiesta.
Ingombri da faccia a faccia normalizzati ISO 5752.
Testa della valvola normalizzata ISO 5211
Collaudo valvola conforme alla norma ISO 5208:
1) di tenuta: 1,1 x PN
2) di resistenza del corpo: 1,5 x PN
Altre prove su richiesta.
Temperatura di utilizzo:
EPDM da -40°C a +130°C
NBR da -25°C a +90°C
FKM da -20°C a +200°C
PTFE da -20°C a +150°C
SILICONE da -60°C a +200°C
HYPALON da -20°C a +120°C
Pressione di utilizzo tra flange:
PN 16 bar per DN 40÷200
PN 10 bar per DN 250÷400

* Fornitura a richiesta

N.B. nella versione semplice effetto le valvole vengono montate normalmente chiuse; in caso contrario, specificare in fase d'ordine.

CARATTERISTICHE DELL'ATTUATORE

Angolo di rotazione: 90°
Temperatura: da 0°C a +80°C; da -20°C a +80°C in presenza di aria secca.
Pressione nominale: 5,6 bar;
massima di esercizio 8,4 bar.
Chiusura automatica in senso orario (nella versione semplice effetto).
Fluido di alimentazione: aria compressa filtrata secca non necessariamente lubrificata. In caso di lubrificazione usare olio non detergente o compatibile con NBR.

VALVE FEATURES

Available range: from DN 40 to DN 400
PN 10 - PN 16 - ANSI 150
Standard flanges: PN 10 - PN 16 - from DN 40 to DN 150;
PN 10 from DN 200 to DN 400.
Other combinations on request.
Face to face gauges as per ISO 5752.
Valve head as per ISO 5211
Valve test as per ISO 5208:
1) tightness: 1,1 x PN
2) body resistance: 1,5 x PN
Other tests on request.
Working temperature:
EPDM from -40°C to +130°C
NBR from -25°C to +90°C
FKM from -20°C to +200°C
PTFE from -20°C to +150°C
SILICONE from -60°C to +200°C *
HYPALON from -20°C to +120°C *
Working pressure between flanges:
PN 16 bar for DN 40÷200
PN 10 bar for DN 250÷400

* Delivery on request

NOTE: in spring return version valves are mounted in normally closed position; please specify, if other position are required.

ACTUATOR FEATURES

Rotation angle: 90°
Temperature from 0°C to +80°C; from -20°C to +80°C with dry air only.
Air supply: 5,6 bar,
maximum working supply 8,4 bar.
Operating media: dry filtered air, not necessary lubricated.
In case of lubricated air, either non detergent oil or NBR-compatible oil must be used.
Automatic closing in a clockwise direction (for spring return version).

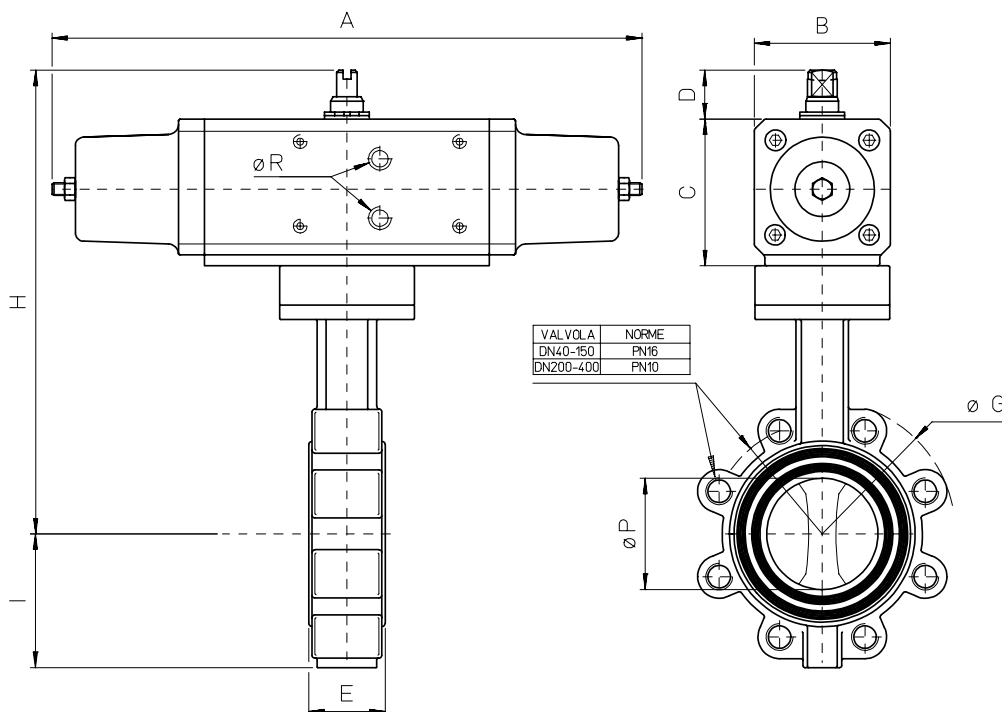


TABELLA DIMENSIONALE DIMENSION TABLE													
misura size	mm.	DN 40	DN 50	DN 65	DN 80	DN 100	DN 125	DN 150	DN 200	DN 250	DN 300	DN 350	DN 400
passaggio bore øP	mm.	40	50	65	80	100	125	150	200	250	300	350	400
A	mm.	240	240	294	320	357	372	436	460	609	609	806	806
B	mm.	65	65	72	80	90	100	112	124	145	145	180	180
C	mm.	70	70	78	86	96	106	118	130	153	153	198	198
D	mm.	20	20	20	30	30	30	30	30	30	30	30	30
E	mm.	33	43	46	46	52	56	56	60	70	78	78	102
øG	mm.	150	165	185	200	220	250	285	340	406	482	520	597
I	mm.	66	72	81	101	109	120	140	181	211	240	280	320
øR	GAS	1/8"	1/8"	1/8"	1/8"	1/8"	1/8"	1/8"	1/4"	1/4"	1/4"	1/4"	1/4"
H	mm.	253	269	277	298	328	357	375	427	511	543	608	638
peso weight	Kg.	4,7	5,7	6,7	8,8	10,7	17,5	21,7	29,2	49,2	62,7	89,2	113,2
CORPO E LENTE IN GHISA GGG50 GUARNIZIONE EPDM BODY AND BUTTERFLY IN CAST IRON GGG50 LINER EPDM													
Codice Articolo Article code		S382XE68	S382XE69	S382XE70	S382XE71	S382XE72	S382XE73	S382XE74	S382XE75	S382XE76	S382XE77	S382XE78	S382XE79
Codice Valvola Valve code		V382XE68	V382XE69	V382XE70	V382XE71	V382XE72	V382XE73	V382XE74	V382XE75	V382XE76	V382XE77	V382XE78	V382XE79
CORPO E LENTE IN GHISA GGG50 GUARNIZIONE NITRILE BODY AND BUTTERFLY IN CAST IRON GGG50 LINER NITRILE													
Codice Articolo Article code		S382XN68	S382XN69	S382XN70	S382XN71	S382XN72	S382XN73	S382XN74	S382XN75	S382XN76	S382XN77	S382XN78	S382XN79
Codice Valvola Valve code		V382XN68	V382XN69	V382XN70	V382XN71	V382XN72	V382XN73	V382XN74	V382XN75	V382XN76	V382XN77	V382XN78	V382XN79
CORPO E LENTE IN GHISA GGG50 GUARNIZIONE FKM BODY AND BUTTERFLY IN CAST IRON GGG50 LINER FKM													
Codice Articolo Article code		S382XV68	S382XV69	S382XV70	S382XV71	S382XV72	S382XV73	S382XV74	S382XV75	S382XV76	S382XV77	S382XV78	S382XV79
Codice Valvola Valve code		V382XV68	V382XV69	V382XV70	V382XV71	V382XV72	V382XV73	V382XV74	V382XV75	V382XV76	V382XV77	V382XV78	V382XV79
CORPO IN GHISA GGG50 LENTE IN AISI 316 GUARNIZIONE EPDM BODY IN CAST IRON GGG50 BUTTERFLY IN AISI 316 LINER EPDM													
Codice Articolo Article code		S384XE68	S384XE69	S384XE70	S384XE71	S384XE72	S384XE73	S384XE74	S384XE75	S384XE76	S384XE77	S384XE78	S384XE79
Codice Valvola Valve code		V384XE68	V384XE69	V384XE70	V384XE71	V384XE72	V384XE73	V384XE74	V384XE75	V384XE76	V384XE77	V384XE78	V384XE79
CORPO IN GHISA GGG50 LENTE IN AISI 316 GUARNIZIONE NITRILE BODY IN CAST IRON GGG50 BUTTERFLY IN AISI 316 LINER NITRILE													
Codice Articolo Article code		S384XN68	S384XN69	S384XN70	S384XN71	S384XN72	S384XN73	S384XN74	S384XN75	S384XN76	S384XN77	S384XN78	S384XN79
Codice Valvola Valve code		V384XN68	V384XN69	V384XN70	V384XN71	V384XN72	V384XN73	V384XN74	V384XN75	V384XN76	V384XN77	V384XN78	V384XN79
CORPO IN GHISA GGG50 LENTE IN AISI 316 GUARNIZIONE FKM BODY IN CAST IRON GGG50 BUTTERFLY IN AISI 316 LINER FKM													
Codice Articolo Article code		S384XV68	S384XV69	S384XV70	S384XV71	S384XV72	S384XV73	S384XV74	S384XV75	S384XV76	S384XV77	S384XV78	S384XV79
Codice Valvola Valve code		V384XV68	V384XV69	V384XV70	V384XV71	V384XV72	V384XV73	V384XV74	V384XV75	V384XV76	V384XV77	V384XV78	V384XV79
CORPO IN GHISA GGG50 LENTE IN BRONZO GUARNIZIONE EPDM BODY IN CAST IRON GGG50 BUTTERFLY IN BRONZE LINER EPDM													
Codice Articolo Article code		S389XE68	S389XE69	S389XE70	S389XE71	S389XE72	S389XE73	S389XE74	S389XE75	S389XE76	S389XE77	S389XE78	S389XE79
Codice Valvola Valve code		V389XE68	V389XE69	V389XE70	V389XE71	V389XE72	V389XE73	V389XE74	V389XE75	V389XE76	V389XE77	V389XE78	V389XE79
CORPO IN GHISA GGG50 LENTE IN BRONZO GUARNIZIONE NITRILE BODY IN CAST IRON GGG50 BUTTERFLY IN BRONZE LINER NITRILE													
Codice Articolo Article code		S389XN68	S389XN69	S389XN70	S389XN71	S389XN72	S389XN73	S389XN74	S389XN75	S389XN76	S389XN77	S389XN78	S389XN79
Codice Valvola Valve code		V389XN68	V389XN69	V389XN70	V389XN71	V389XN72	V389XN73	V389XN74	V389XN75	V389XN76	V389XN77	V389XN78	V389XN79
CODICE PARTICOLARI COMPONENT CODE													
Codice Attuatore Actuator code		SR030401S	SR030401S	SR045401S	SR060401S	SR090401S	SR120401S	SR180401S	SR240401S	SR480401S	SR480401S	SR960401S	SR960401S
Kit di montaggio Mounting kit		KCS37268	KCS37268	KCS37270	KCS37271	KCS37272	KCS37273	KCS37274	KCS37275	KCS37276	KCS37277	KCS37278	KCS37279



ART. V372-V374-V379

**Valvola a farfalla per montaggio tra flange
tipo "Wafer"
Azionamento manuale con leva**

**Butterfly valve to be inserted between
flanges, "Wafer" type.
Manual working by lever.**



CARATTERISTICHE DELLA VALVOLA

Gamma disponibile: dal DN 40 al DN 300
PN 10 - PN 16 - ANSI 150
Flangiatura standard: PN 10 - PN 16 - ANSI 150 dal DN 40 al DN 300.
Altre combinazioni a richiesta.
Ingombri da faccia a faccia normalizzati ISO 5752.
Testa della valvola normalizzata ISO 5211
Collaudo valvola conforme alla norma ISO 5208:
1) di tenuta: 1,1 x PN
2) di resistenza del corpo: 1,5 x PN
Altre prove su richiesta.
Temperatura di utilizzo:
EPDM da -40°C a +130°C
NBR da -25°C a +90°C
FKM da -20°C a +200°C
PTFE da -20°C a +150°C
SILICONE da -60°C a +200°C *
HYPALON da -20°C a +120°C *
Pressione di utilizzo tra flange:
PN 16 bar per DN 40÷200
PN 10 bar per DN 250÷300

* Fornitura a richiesta

CARATTERISTICHE DELLA LEVA

Leva con regolazione dentellata a 9 posizioni:
Materiale: alluminio;
Trattamento esterno: verniciata;
Peso: da 0,3 a 0,9 Kg.
Leva con regolazione continua (DN 250÷DN 300):
Materiale: ghisa GG25;
Trattamento esterno: verniciata;
Peso: 3,5 Kg.

VALVE FEATURES

Available range: from DN 40 to DN 300
PN 10 - PN 16 - ANSI 150
Standard flanges: PN 10 - PN 16 - ANSI 150 from DN 40 to DN 300.
Other combinations on request.
Face to face gauges as per ISO 5752.
Valve head as per ISO 5211
Valve test as per ISO 5208:
1) tightness: 1,1 x PN
2) body resistance: 1,5 x PN
Other tests on request.
Working temperature:
EPDM from -40°C to +130°C
NBR from -25°C to +90°C
FKM from -20°C to +200°C
PTFE from -20°C to +150°C
SILICONE from -60°C to +200°C *
HYPALON from -20°C to +120°C *
Working pressure between flanges:
PN 16 bar for DN 40÷200
PN 10 bar for DN 250÷300

* Delivery on request

LEVER FEATURES

9-position, indented-regulation lever:
Material: Aluminium;
Painted surface;
Weight: from 0,3 to 0,9 Kg.
Continuous-regulation lever (DN 250÷DN 300):
Material: Cast Iron GG25;
Painted surface;
Weight: 3,5 Kg.

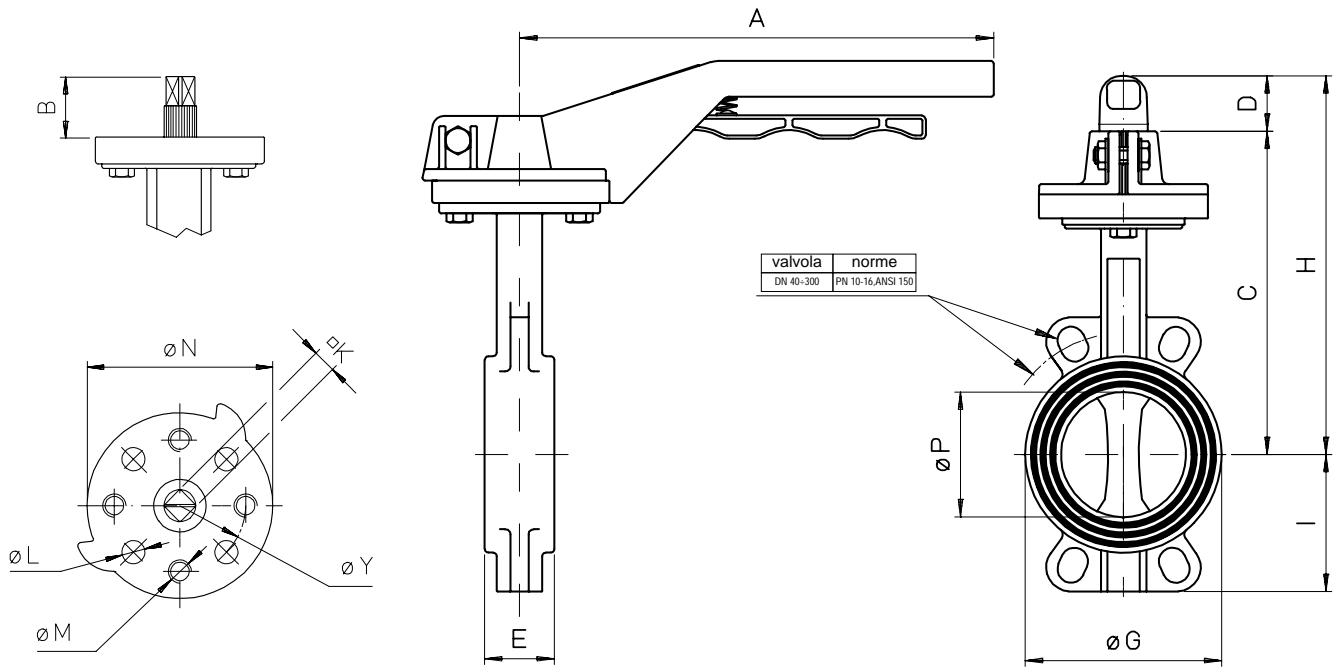


TABELLA DIMENSIONALE DIMENSION TABLE

misura size	mm.	DN 40	DN 50	DN 65	DN 80	DN 100	DN 125	DN 150	DN 200	DN 250	DN 300	DN 350	DN 400
passaggio bore øP	mm.	40	50	65	80	100	125	150	200	250	300	350	400
A	mm.	166	166	166	205	205	330	330	433	600	600	-----	-----
B	mm.	30	30	30	30	30	30	30	30	40	40	40	40
C	mm.	170	186	192	195	215	234	244	284	288	320	340	370
D	mm.	28	28	28	28	28	0	0	0	0	0	-----	-----
E	mm.	33	43	46	46	52	56	56	60	70	78	78	102
øG	mm.	82	102	119	135	155	185	218	275	326	376	435	486
I	mm.	66	72	81	101	109	120	140	181	211	240	280	320
□ K	mm.	8	8	9	11	11	14	14	17	19	22	22	27
øL	mm.	9	9	9	9	9	9	9	9	11	11	18	18
øM	mm.	M8	M8	M8	M8	M8	M8	M8	M8	-----	-----	-----	-----
øN	mm.	88	88	88	88	88	105	105	105	150	150	170	170
øY	mm.	70	70	70	70	70	70	70	70	102	102	140	140
H	mm.	198	214	220	223	233	234	244	284	288	320	-----	-----
peso weight	Kg.	2,3	3,8	4,8	5,3	6,8	8,6	9,6	15,6	25	33,5	-----	-----

CORPO E LENTE IN GHISA GGG50 GUARNIZIONE EPDM BODY AND BUTTERFLY IN CAST IRON GGG50 LINER EPDM

Codice Articolo Article code	V372LE68	V372LE69	V372LE70	V372LE71	V372LE72	V372LE73	V372LE74	V372LE75	V372LE76	V372LE77	-----	-----
------------------------------	----------	----------	----------	----------	----------	----------	----------	----------	----------	----------	-------	-------

CORPO E LENTE IN GHISA GGG50 GUARNIZIONE NITRILE BODY AND BUTTERFLY IN CAST IRON GGG50 LINER NITRILE

Codice Articolo Article code	V372LN68	V372LN69	V372LN70	V372LN71	V372LN72	V372LN73	V372LN74	V372LN75	V372LN76	V372LN77	-----	-----
------------------------------	----------	----------	----------	----------	----------	----------	----------	----------	----------	----------	-------	-------

CORPO E LENTE IN GHISA GGG50 GUARNIZIONE FKM BODY AND BUTTERFLY IN CAST IRON GGG50 LINER FKM

Codice Articolo Article code	V372LV68	V372LV69	V372LV70	V372LV71	V372LV72	V372LV73	V372LV74	V372LV75	V372LV76	V372LV77	-----	-----
------------------------------	----------	----------	----------	----------	----------	----------	----------	----------	----------	----------	-------	-------

CORPO IN GHISA GGG50 LENTE IN AISI 316 GUARNIZIONE EPDM BODY IN CAST IRON GGG50 BUTTERFLY IN AISI 316 LINER EPDM

Codice Articolo Article code	V374LE68	V374LE69	V374LE70	V374LE71	V374LE72	V374LE73	V374LE74	V374LE75	V374LE76	V374LE77	-----	-----
------------------------------	----------	----------	----------	----------	----------	----------	----------	----------	----------	----------	-------	-------

CORPO IN GHISA GGG50 LENTE IN AISI 316 GUARNIZIONE NITRILE BODY IN CAST IRON GGG50 BUTTERFLY IN AISI 316 LINER NITRILE

Codice Articolo Article code	V374LN68	V374LN69	V374LN70	V374LN71	V374LN72	V374LN73	V374LN74	V374LN75	V374LN76	V374LN77	-----	-----
------------------------------	----------	----------	----------	----------	----------	----------	----------	----------	----------	----------	-------	-------

CORPO IN GHISA GGG50 LENTE IN AISI 316 GUARNIZIONE VITON BODY IN CAST IRON GGG50 BUTTERFLY IN AISI 316 LINER VITON

Codice Articolo Article code	V374LV68	V374LV69	V374LV70	V374LV71	V374LV72	V374LV73	V374LV74	V374LV75	V374LV76	V374LV77	-----	-----
------------------------------	----------	----------	----------	----------	----------	----------	----------	----------	----------	----------	-------	-------

CORPO IN GHISA GGG50 LENTE IN AISI 316 GUARNIZIONE PTFE BODY IN CAST IRON GGG50 BUTTERFLY IN AISI 316 LINER PTFE

Codice Articolo Article code	-----	V374LT69	V374LT70	V374LT71	V374LT72	V374LT73	V374LT74	V374LT75	V374LT76	-----	-----	-----
------------------------------	-------	----------	----------	----------	----------	----------	----------	----------	----------	-------	-------	-------

CORPO IN GHISA GGG50 LENTE IN BRONZO GUARNIZIONE EPDM BODY IN CAST IRON GGG50 BUTTERFLY IN BRONZE LINER EPDM

Codice Articolo Article code	V379LE68	V379LE69	V379LE70	V379LE71	V379LE72	V379LE73	V379LE74	V379LE75	V379LE76	V379LE77	-----	-----
------------------------------	----------	----------	----------	----------	----------	----------	----------	----------	----------	----------	-------	-------

CORPO IN GHISA GGG50 LENTE IN BRONZO GUARNIZIONE NITRILE BODY IN CAST IRON GGG50 BUTTERFLY IN BRONZE LINER NITRILE

Codice Articolo Article code	V379LN68	V379LN69	V379LN70	V379LN71	V379LE72	V379LN73	V379LN74	V379LN75	V379LN76	V379LN77	-----	-----
------------------------------	----------	----------	----------	----------	----------	----------	----------	----------	----------	----------	-------	-------

CODICE PARTICOLARI COMPONENT CODE

Codice leva Lever code	KLV37268	KLV37268	KLV37270	KLV37271	KLV37271	KLV37271	KLV37273	KLV37273	KLV37275	KLV37276	KLV37277	-----	-----
------------------------	----------	----------	----------	----------	----------	----------	----------	----------	----------	----------	----------	-------	-------



ART. V372-V374-V379

**Valvola a farfalla per montaggio tra flange
tipo "Wafer"
Azionamento manuale con riduttore**

**Butterfly valve to be inserted between
flanges, "Wafer" type.
Manual working by gear box.**



CARATTERISTICHE DELLA VALVOLA

Gamma disponibile: dal DN 40 al DN 400
PN 10 - PN 16 - ANSI 150
Flangiatura standard: PN 10 - PN 16 - ANSI 150 dal DN 40 al DN 400.
Altre combinazioni a richiesta.
Ingombri da faccia a faccia normalizzati ISO 5752.
Testa della valvola normalizzata ISO 5211
Collaudo valvola conforme alla norma ISO 5208:
1) di tenuta: 1,1 x PN
2) di resistenza del corpo: 1,5 x PN
Altre prove su richiesta.
Temperatura di utilizzo:
EPDM da -40°C a +130°C
NBR da -25°C a +90°C
FKM da -20°C a +200°C
PTFE da -20°C a +150°C
SILICONE da -60°C a +200°C *
HYPALON da -20°C a +120°C *
Pressione di utilizzo tra flange:
PN 16 bar per DN 40÷200
PN 10 bar per DN 250÷400

* Fornitura a richiesta

CARATTERISTICHE DEL RIDUTTORE

Meccanismo di concezione sperimentata funzionante tramite pignone dentato e vite senza fine. Possibilità di regolazione di $\pm 5^\circ$ in ciascuno dei due sensi senza bisogno di smontare nulla. Un indicatore visivo dà la posizione della valvola.
Carter in alluminio o ghisa GGG40.
Vite senza fine e bussola in acciaio trattato.
Volantino in alluminio.
Esterno trattato con vernice epossidica.

VALVE FEATURES

Available range: from DN 40 to DN 400
PN 10 - PN 16 - ANSI 150
Standard flanges: PN 10 - PN 16 - ANSI 150 from DN 40 to DN 400.
Other combinations on request.
Face to face gauges as per ISO 5752.
Valve head as per ISO 5211
Valve test as per ISO 5208:
1) tightness: 1,1 x PN
2) body resistance: 1,5 x PN
Other tests on request.
Working temperature:
EPDM from -40°C to +130°C
NBR from -25°C to +90°C
FKM from -20°C to +200°C
PTFE from -20°C to +150°C
SILICONE from -60°C to +200°C *
HYPALON from -20°C to +120°C *
Working pressure between flanges:
PN 16 bar for DN 40÷200
PN 10 bar for DN 250÷400

* Delivery on request

GEAR BOX FEATURES

Reliable device working by means of toothed pinion and worm screw. $\pm 5^\circ$ possible regulations in both directions, without having to disassemble anything.
A led indicates the position of the valve.
Carter in aluminium or cast iron GS50,
worm screw and bush in treated steel.
Handwheel in aluminium.
Epoxy-painted surface.

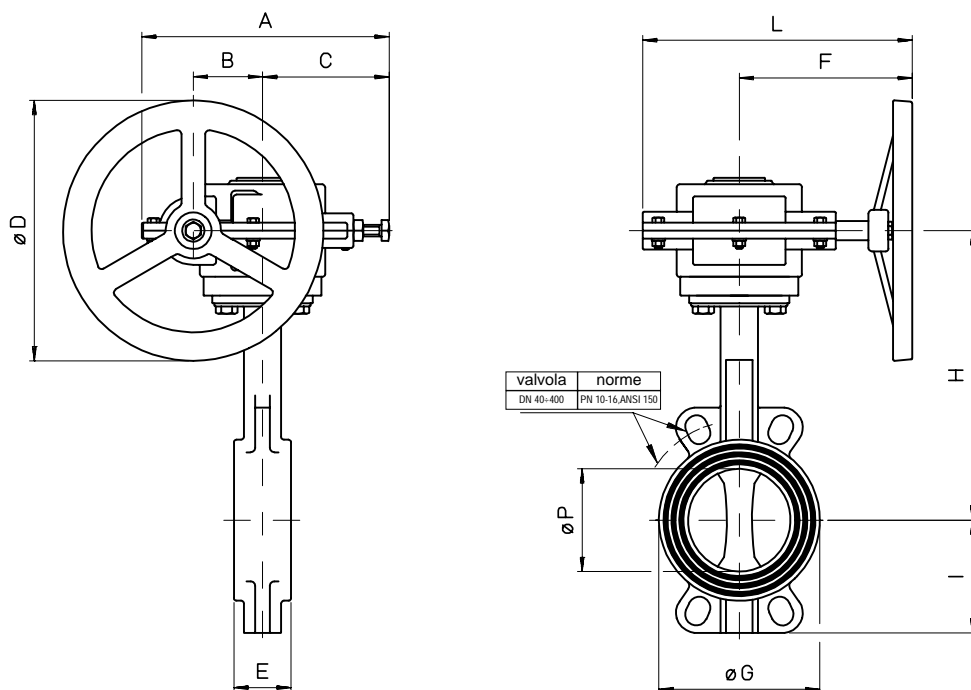


TABELLA DIMENSIONALE DIMENSION TABLE													
misura size	mm.	DN 40	DN 50	DN 65	DN 80	DN 100	DN 125	DN 150	DN 200	DN 250	DN 300	DN 350	DN 400
passaggio bore øP	mm.	40	50	65	80	100	125	150	200	250	300	350	400
A	mm.	110,5	110,5	110,5	110,5	110,5	110,5	133	133	177,5	177,5	218	218
B	mm.	42,5	42,5	42,5	42,5	42,5	42,5	50	50	60	60	80	80
C	mm.	44,5	44,5	44,5	44,5	44,5	44,5	58	58	82,5	82,5	91	91
øD	mm.	100	100	100	100	100	100	125	125	315	315	400	400
E	mm.	33	43	46	46	52	56	56	60	70	78	78	102
F	mm.	111	111	111	111	111	111	122,5	122,5	197	197	242,5	294,5
øG	mm.	82	102	119	135	155	185	218	275	326	376	435	486
I	mm.	66	72	81	101	109	120	140	181	211	240	280	320
L	mm.	151	151	151	151	151	151	175,5	175,5	270	270	330	382
H	mm.	175	191	197	200	220	239	249	286	288	317	352	382
peso weight	Kg.	3	4,2	5,5	6	7,5	9	11,1	17,1	26,5	34,1	49,7	62,6
CORPO E LENTE IN GHISA GGG50 GUARNIZIONE EPDM BODY AND BUTTERFLY IN CAST IRON GGG50 LINER EPDM													
Codice Articolo Article code		V372RE68	V372RE69	V372RE70	V372RE71	V372RE72	V372RE73	V372RE74	V372RE75	V372RE76	V372RE77	V372RE78	V372RE79
CORPO E LENTE IN GHISA GGG50 GUARNIZIONE NITRILE BODY AND BUTTERFLY IN CAST IRON GGG50 LINER NITRILE													
Codice Articolo Article code		V372RN68	V372RN69	V372RN70	V372RN71	V372RN72	V372RN73	V372RN74	V372RN75	V372RN76	V372RN77	V372RN78	V372RN79
CORPO E LENTE IN GHISA GGG50 GUARNIZIONE FKM BODY AND BUTTERFLY IN CAST IRON GGG50 LINER FKM													
Codice Articolo Article code		V372RV68	V372RV69	V372RV70	V372RV71	V372RV72	V372RV73	V372RV74	V372RV75	V372RV76	V372RV77	V372RV78	V372RV79
CORPO IN GHISA GGG50 LENTE IN AISI 316 GUARNIZIONE EPDM BODY IN CAST IRON GGG50 BUTTERFLY IN AISI 316 LINER EPDM													
Codice Articolo Article code		V374RE68	V374RE69	V374RE70	V374RE71	V374RE72	V374RE73	V374RE74	V374RE75	V374RE76	V374RE77	V374RE78	V374RE79
CORPO IN GHISA GGG50 LENTE IN AISI 316 GUARNIZIONE NITRILE BODY IN CAST IRON GGG50 BUTTERFLY IN AISI 316 LINER NITRILE													
Codice Articolo Article code		V374RN68	V374RN69	V374RN70	V374RN71	V374RN72	V374RN73	V374RN74	V374RN75	V374RN76	V374RN77	V374RN78	V374RN79
CORPO IN GHISA GGG50 LENTE IN AISI 316 GUARNIZIONE FKM BODY IN CAST IRON GGG50 BUTTERFLY IN AISI 316 LINER FKM													
Codice Articolo Article code		V374RV68	V374RV69	V374RV70	V374RV71	V374RV72	V374RV73	V374RV74	V374RV75	V374RV76	V374RV77	V374RV78	V374RV79
CORPO IN GHISA GGG50 LENTE IN AISI 316 GUARNIZIONE PTFE BODY IN CAST IRON GGG50 BUTTERFLY IN AISI 316 LINER PTFE													
Codice Articolo Article code		-----	V374RT69	V374RT70	V374RT71	V374RT72	V374RT73	V374RT74	V374RT75	V374RT76	-----	-----	-----
CORPO IN GHISA GGG50 LENTE IN BRONZO GUARNIZIONE EPDM BODY IN CAST IRON GGG50 BUTTERFLY IN BRONZE LINER EPDM													
Codice Articolo Article code		V379RE68	V379RE69	V379RE70	V379RE71	V379RE72	V379RE73	V379RE74	V379RE75	V379RE76	V379RE77	V379RE78	V379RE79
CORPO IN GHISA GGG50 LENTE IN BRONZO GUARNIZIONE NITRILE BODY IN CAST IRON GGG50 BUTTERFLY IN BRONZE LINER NITRILE													
Codice Articolo Article code		V379RN68	V379RN69	V379RN70	V379RN71	V379RE72	V379RN73	V379RN74	V379RN75	V379RN76	V379RN77	V379RN78	V379RN79
CODICE PARTICOLARI COMPONENT CODE													
Codice riduttore Gear box code		KWV37268	KWV37268	KWV37270	KWV37271	KWV37271	KWV3723	KWV37273	KWV37275	KWV37276	KWV37277	KWV37278	KWV37279



ART. V382-V384-V389

**Valvola a farfalla per montaggio tra flange
tipo "Lug"**
Azionamento manuale con leva

**Butterfly valve to be inserted between
flanges, "Lug" type.**
Manual working by lever.



CARATTERISTICHE DELLA VALVOLA

Gamma disponibile: dal DN 40 al DN 300
PN 10 - PN 16 - ANSI 150
Flangiatura standard: PN 10 - PN 16 dal DN 40 al DN 150;
PN 10 dal DN 200 al DN 300.
Altre combinazioni a richiesta.
Ingombri da faccia a faccia normalizzati ISO 5752.
Testa della valvola normalizzata ISO 5211
Collaudo valvola conforme alla norma ISO 5208:
1) di tenuta: 1,1 x PN
2) di resistenza del corpo: 1,5 x PN
Altre prove su richiesta.
Temperatura di utilizzo:
EPDM da -40°C a +130°C
NBR da -25°C a +90°C
FKM da -20°C a +200°C
PTFE da -20°C a +150°C
SILICONE da -60°C a +200°C *
HYPALON da -20°C a +120°C *
Pressione di utilizzo tra flange:
PN 16 bar per DN 40÷150
PN 10 bar per DN 200÷300

* Fornitura a richiesta

CARATTERISTICHE DELLA LEVA

Leva con regolazione dentellata a 9 posizioni:
Materiale: alluminio;
Trattamento esterno: verniciata;
Peso: da 0,3 a 0,9 Kg.
Leva con regolazione continua (DN 250÷DN 300):
Materiale: ghisa GG25;
Trattamento esterno: verniciata;
Peso: 3,5 Kg.

VALVE FEATURES

Available range: from DN 40 to DN 300
PN 10 - PN 16 - ANSI 150
Standard flanges: PN 10 - PN 16 from DN 40 to DN 150;
PN 10 from DN 200 to DN 300
Other combinations on request.
Face to face gauges as per ISO 5752.
Valve head as per ISO 5211
Valve test as per ISO 5208:
1) tightness: 1,1 x PN
2) body resistance: 1,5 x PN
Other tests on request.
Working temperature:
EPDM from -40°C to +130°C
NBR from -25°C to +90°C
FKM from -20°C to +200°C
PTFE from -20°C to +150°C
SILICONE from -60°C to +200°C *
HYPALON from -20°C to +120°C *
Working pressure between flanges:
PN 16 bar for DN 40÷150
PN 10 bar for DN 200÷300

* Delivery on request

LEVER FEATURES

9-position, indented-regulation lever:
Material: Aluminium;
Painted surface;
Weight: from 0,3 to 0,9 Kg.
Continuous-regulation lever (DN 250÷DN 300):
Material: Cast Iron GG25;
Painted surface;
Weight: 3,5 Kg.

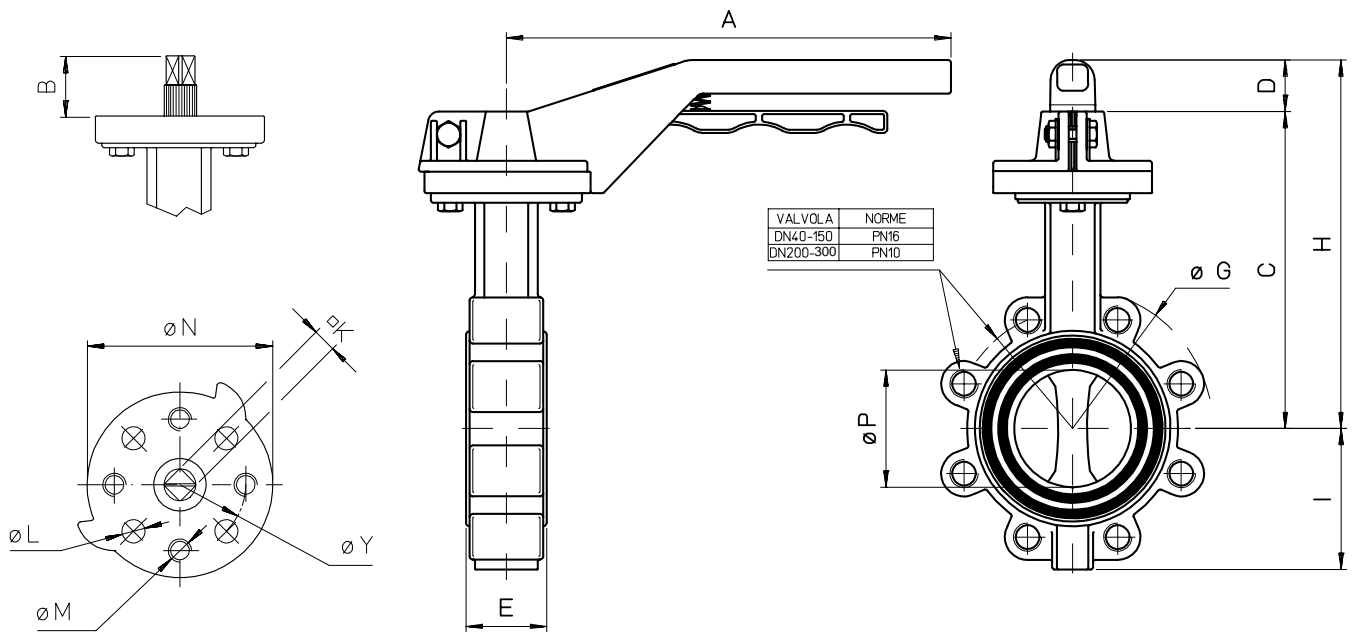


TABELLA DIMENSIONALE DIMENSION TABLE

misura size	mm.	DN 40	DN 50	DN 65	DN 80	DN 100	DN 125	DN 150	DN 200	DN 250	DN 300	DN 350	DN 400
passaggio bore ϕP	mm.	40	50	65	80	100	125	150	200	250	300	350	400
A	mm.	166	166	166	205	205	330	330	433	600	600	-----	-----
B	mm.	30	30	30	30	30	30	30	30	40	40	40	40
C	mm.	170	186	192	195	215	234	244	284	288	320	340	370
D	mm.	28	28	28	28	28	0	0	0	0	0	-----	-----
E	mm.	33	43	46	46	52	56	56	60	70	78	78	102
ϕG	mm.	150	165	185	200	220	250	285	340	406	482	435	486
I	mm.	66	72	81	101	109	120	140	181	211	240	280	320
$\square K$	mm.	8	8	9	11	11	14	14	17	19	22	22	27
ϕL	mm.	9	9	9	9	9	9	9	9	11	11	18	18
ϕM	mm.	M8	M8	M8	M8	M8	M8	M8	M8	-----	-----	-----	-----
ϕN	mm.	88	88	88	88	88	105	105	105	150	150	170	170
ϕY	mm.	70	70	70	70	70	70	70	70	102	102	140	140
H	mm.	198	214	220	223	233	234	244	284	288	320	-----	-----
peso weight	Kg.	3,3	3,8	4,8	6,8	8,3	11,6	12,6	19,1	32	45,5	-----	-----

CORPO E LENTE IN GHISA GGG50 GUARNIZIONE EPDM BODY AND BUTTERFLY IN CAST IRON GGG50 LINER EPDM

Codice Articolo Article code	V382LE68	V382LE69	V382LE70	V382LE71	V382LE72	V382LE73	V382LE74	V382LE75	V382LE76	V382LE77	-----	-----
------------------------------	----------	----------	----------	----------	----------	----------	----------	----------	----------	----------	-------	-------

CORPO E LENTE IN GHISA GGG50 GUARNIZIONE NITRILE BODY AND BUTTERFLY IN CAST IRON GGG50 LINER NITRILE

Codice Articolo Article code	V382LN68	V382LN69	V382LN70	V382LN71	V382LN72	V382LN73	V382LN74	V382LN75	V382LN76	V382LN77	-----	-----
------------------------------	----------	----------	----------	----------	----------	----------	----------	----------	----------	----------	-------	-------

CORPO E LENTE IN GHISA GGG50 GUARNIZIONE FKM BODY AND BUTTERFLY IN CAST IRON GGG50 LINER FKM

Codice Articolo Article code	V382LV68	V382LV69	V382LV70	V382LV71	V382LV72	V382LV73	V382LV74	V382LV75	V382LV76	V382LV77	-----	-----
------------------------------	----------	----------	----------	----------	----------	----------	----------	----------	----------	----------	-------	-------

CORPO IN GHISA GGG50 LENTE IN AISI 316 GUARNIZIONE EPDM BODY IN CAST IRON GGG50 BUTTERFLY IN AISI 316 LINER EPDM

Codice Articolo Article code	V384LE68	V384LE69	V384LE70	V384LE71	V384LE72	V384LE73	V384LE74	V384LE75	V384LE76	V384LE77	-----	-----
------------------------------	----------	----------	----------	----------	----------	----------	----------	----------	----------	----------	-------	-------

CORPO IN GHISA GGG50 LENTE IN AISI 316 GUARNIZIONE NITRILE BODY IN CAST IRON GGG50 BUTTERFLY IN AISI 316 LINER NITRILE

Codice Articolo Article code	V384LN68	V384LN69	V384LN70	V384LN71	V384LN72	V384LN73	V384LN74	V384LN75	V384LN76	V384LN77	-----	-----
------------------------------	----------	----------	----------	----------	----------	----------	----------	----------	----------	----------	-------	-------

CORPO IN GHISA GGG50 LENTE IN AISI 316 GUARNIZIONE FKM BODY IN CAST IRON GGG50 BUTTERFLY IN AISI 316 LINER FKM

Codice Articolo Article code	V384LV68	V384LV69	V384LV70	V384LV71	V384LV72	V384LV73	V384LV74	V384LV75	V384LV76	V384LV77	-----	-----
------------------------------	----------	----------	----------	----------	----------	----------	----------	----------	----------	----------	-------	-------

CORPO IN GHISA GGG50 LENTE IN BRONZO GUARNIZIONE EPDM BODY IN CAST IRON GGG50 BUTTERFLY IN BRONZE LINER EPDM

Codice Articolo Article code	V389LE68	V389LE69	V389LE70	V389LE71	V389LE72	V389LE73	V389LE74	V389LE75	V389LE76	V389LE77	-----	-----
------------------------------	----------	----------	----------	----------	----------	----------	----------	----------	----------	----------	-------	-------

CORPO IN GHISA GGG50 LENTE IN BRONZO GUARNIZIONE NITRILE BODY IN CAST IRON GGG50 BUTTERFLY IN BRONZE LINER NITRILE

Codice Articolo Article code	V389LN68	V389LN69	V389LN70	V389LN71	V389LE72	V389LN73	V389LN74	V389LN75	V389LN76	V389LN77	-----	-----
------------------------------	----------	----------	----------	----------	----------	----------	----------	----------	----------	----------	-------	-------

CODICE PARTICOLARI COMPONENT CODE

Codice leva Lever code	KLV37268	KLV37268	KLV37270	KLV37271	KLV37271	KLV37271	KLV37273	KLV37273	KLV37275	KLV37276	KLV37277	-----	-----
------------------------	----------	----------	----------	----------	----------	----------	----------	----------	----------	----------	----------	-------	-------



ART. V382-V384-V389

**Valvola a farfalla per montaggio tra flange
tipo "Lug"**
Azionamento manuale con riduttore

**Butterfly valve to be inserted between
flanges, "Lug" type.**
Manual working by gear box.



CARATTERISTICHE DELLA VALVOLA

Gamma disponibile: dal DN 40 al DN 400
PN 10 - PN 16 - ANSI 150
Flangiatura standard: PN 10 - PN 16 dal DN 40 al DN 150;
PN 10 dal DN 200 al DN 400.
Altre combinazioni a richiesta.
Ingombri da faccia a faccia normalizzati ISO 5752.
Testa della valvola normalizzata ISO 5211
Collaudo valvola conforme alla norma ISO 5208:
1) di tenuta: 1,1 x PN
2) di resistenza del corpo: 1,5 x PN
Altre prove su richiesta.
Temperatura di utilizzo:
EPDM da -40°C a +130°C
NBR da -25°C a +90°C
FKM da -20°C a +200°C
PTFE da -20°C a +150°C
SILICONE da -60°C a +200°C *
HYPALON da -20°C a +120°C *
Pressione di utilizzo tra flange:
PN 16 bar per DN 40÷150
PN 10 bar per DN 200÷400

* Fornitura a richiesta

CARATTERISTICHE DEL RIDUTTORE

Meccanismo di concezione sperimentata funzionante tramite pignone dentato e vite senza fine. Possibilità di regolazione di $\pm 5^\circ$ in ciascuno dei due sensi senza bisogno di smontare nulla. Un indicatore visivo dà la posizione della valvola.
Carter in alluminio o ghisa GGG40.
Vite senza fine e bussola in acciaio trattato.
Volantino in alluminio.
Esterno trattato con vernice epossidica.

VALVE FEATURES

Available range: from DN 40 to DN 400
PN 10 - PN 16 - ANSI 150
Standard flanges: PN 10 - PN 16 from DN 40 to DN 150;
PN 10 from DN 200 to DN 400.
Other combinations on request.
Face to face gauges as per ISO 5752.
Valve head as per ISO 5211
Valve test as per ISO 5208:
1) tightness: 1,1 x PN
2) body resistance: 1,5 x PN
Other tests on request.
Working temperature:
EPDM from -40°C to +130°C
NBR from -25°C to +90°C
FKM from -20°C to +200°C
PTFE from -20°C to +150°C
SILICONE from -60°C to +200°C *
HYPALON from -20°C to +120°C *
Working pressure between flanges:
PN 16 bar for DN 40÷150
PN 10 bar for DN 200÷400

* Delivery on request

GEAR BOX FEATURES

Reliable device working by means of toothed pinion and worm screw. $\pm 5^\circ$ possible regulations in both directions, without having to disassemble anything.
A led indicates the position of the valve.
Carter in aluminium or cast iron GGG40,
worm screw and bush in treated steel.
Handwheel in aluminium.
Epoxy-painted surface.

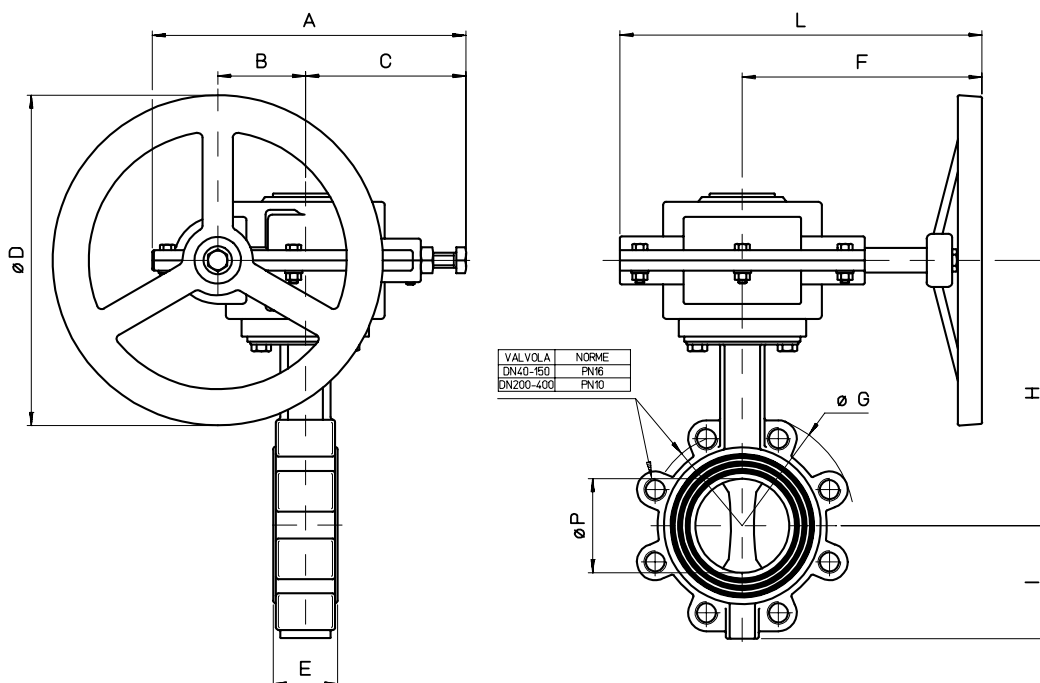


TABELLA DIMENSIONALE DIMENSION TABLE													
misura size	mm.	DN 40	DN 50	DN 65	DN 80	DN 100	DN 125	DN 150	DN 200	DN 250	DN 300	DN 350	DN 400
passaggio bore øP	mm.	40	50	65	80	100	125	150	200	250	300	350	400
A	mm.	110,5	110,5	110,5	110,5	110,5	110,5	133	133	177,5	177,5	218	218
B	mm.	42,5	42,5	42,5	42,5	42,5	42,5	50	50	60	60	80	80
C	mm.	44,5	44,5	44,5	44,5	44,5	44,5	58	58	82,5	82,5	91	91
øD	mm.	100	100	100	100	100	100	125	125	315	315	400	400
E	mm.	33	43	46	46	52	56	56	60	70	78	78	102
F	mm.	111	111	111	111	111	111	125,5	125,5	197	197	242,5	294,5
øG	mm.	150	165	185	200	220	250	285	340	406	482	520	597
I	mm.	66	72	81	101	109	120	140	181	211	240	280	320
L	mm.	151	151	151	151	151	151	177,5	177,5	270	270	330	382>
H	mm.	175	191	197	200	220	239	249	286	288	317	352	382
peso weight	Kg.	4	4,5	5,5	7,5	9	12	14,1	20,6	32,6	46,1	63,7	87,7
CORPO E LENTE IN GHISA GGG50 GUARNIZIONE EPDM BODY AND BUTTERFLY IN CAST IRON GGG50 LINER EPDM													
Codice Articolo Article code		V382RE68	V382RE69	V382RE70	V382RE71	V382RE72	V382RE73	V382RE74	V382RE75	V382RE76	V382RE77	V382RE78	V382RE79
CORPO E LENTE IN GHISA GGG50 GUARNIZIONE NITRILE BODY AND BUTTERFLY IN CAST IRON GGG50 LINER NITRILE													
Codice Articolo Article code		V382RN68	V382RN69	V382RN70	V382RN71	V382RN72	V382RN73	V382RN74	V382RN75	V382RN76	V382RN77	V382RN78	V382RN79
CORPO E LENTE IN GHISA GGG50 GUARNIZIONE FKM BODY AND BUTTERFLY IN CAST IRON GGG50 LINER FKM													
Codice Articolo Article code		V382RV68	V382RV69	V382RV70	V382RV71	V382RV72	V382RV73	V382RV74	V382RV75	V382RV76	V382RV77	V382RV78	V382RV79
CORPO IN GHISA GGG50 LENTE IN AISI 316 GUARNIZIONE EPDM BODY IN CAST IRON GGG50 BUTTERFLY IN AISI 316 LINER EPDM													
Codice Articolo Article code		V384RE68	V384RE69	V384RE70	V384RE71	V384RE72	V384RE73	V384RE74	V384RE75	V384RE76	V384RE77	V384RE78	V384RE79
CORPO IN GHISA GGG50 LENTE IN AISI 316 GUARNIZIONE NITRILE BODY IN CAST IRON GGG50 BUTTERFLY IN AISI 316 LINER NITRILE													
Codice Articolo Article code		V384RN68	V384RN69	V384RN70	V384RN71	V384RN72	V384RN73	V384RN74	V384RN75	V384RN76	V384RN77	V384RN78	V384RN79
CORPO IN GHISA GGG50 LENTE IN AISI 316 GUARNIZIONE FKM BODY IN CAST IRON GGG50 BUTTERFLY IN AISI 316 LINER FKM													
Codice Articolo Article code		V384RV68	V384RV69	V384RV70	V384RV71	V384RV72	V384RV73	V384RV74	V384RV75	V384RV76	V384RV77	V384RV78	V384RV79
CORPO IN GHISA GGG50 LENTE IN BRONZO GUARNIZIONE EPDM BODY IN CAST IRON GGG50 BUTTERFLY IN BRONZE LINER EPDM													
Codice Articolo Article code		V389RE68	V389RE69	V389RE70	V389RE71	V389RE72	V389RE73	V389RE74	V389RE75	V389RE76	V389RE77	V389RE78	V389RE79
CORPO IN GHISA GGG50 LENTE IN BRONZO GUARNIZIONE NITRILE BODY IN CAST IRON GGG50 BUTTERFLY IN BRONZE LINER NITRILE													
Codice Articolo Article code		V389RN68	V389RN69	V389RN70	V389RN71	V389RE72	V389RN73	V389RN74	V389RN75	V389RN76	V389RN77	V389RN78	V389RN79
CODICE PARTICOLARI COMPONENT CODE													
Codice riduttore Gear box code		KWV37268	KWV37268	KWV37270	KWV37271	KWV37271	KWV3723	KWV37273	KWV37275	KWV37276	KWV37277	KWV37278	KWV37279

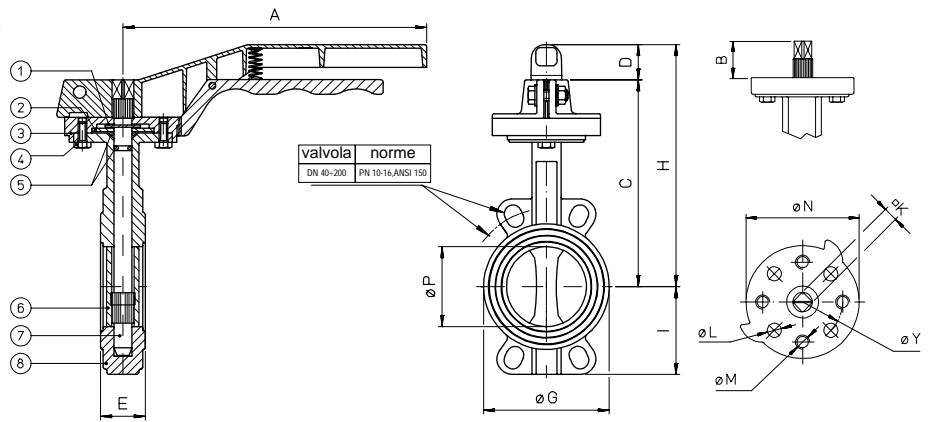


TABELLA DIMENSIONALE DIMENSION TABLE

Codice corpo e lente GGG50 Code body and butterfly GGG50	V270LM68	V270LM69	V270LM70	V270LM71	V270LM72	V270LM73	V270LM74	V270LM75	
Codice corpo e lente AISI316 Code body and butterfly AISI316	V474LM68	V474LM69	V474LM70	V474LM71	V474LM72	V474LM73	V474LM74	V474LM75	
misura size	mm.	DN 40	DN 50	DN 65	DN 80	DN 100	DN 125	DN 150	DN 200
passaggio bore øP	mm.	40	50	65	80	100	125	150	200
A	mm.	166	166	166	205	205	330	330	433
B	mm.	30	30	30	30	30	30	30	30
C	mm.	170	186	192	195	215	234	244	284
D	mm.	28	28	28	28	28	0	0	0
E	mm.	33	43	46	46	52	56	56	60
øG	mm.	82	102	119	135	155	185	218	275
I	mm.	66	72	81	101	109	120	140	181
□ K	mm.	8	8	9	11	11	14	14	17
øL	mm.	9	9	9	9	9	9	9	9
øM	mm.	M 8	M 8	M 8	M 8	M 8	M 8	M 8	M 8
øN	mm.	88	88	88	88	88	105	105	105
øY	mm.	70	70	70	70	70	70	70	70
H	mm.	198	214	220	223	243	234	244	248
peso weight	Kg.	2,85	4,4	5,3	6,7	8,4	11,8	12,5	18

CODICE PARTICOLARI COMPONENT CODE

Codice leva Lever code	KLV37268	KLV37268	KLV37270	KLV37271	KLV37271	KLV37273	KLV37273	KLV37275
Valvola corpo e lente GGG50 Valve body and butterfly GGG50	V270XM68	V270XM69	V270XM70	V270XM71	V270XM72	V270XM73	V270XM74	V270XM75
Valvola corpo e lente AISI316 Valve body and butterfly AISI316	V474XM68	V474XM69	V474XM70	V474XM71	V474XM72	V474XM73	V474XM74	V474XM75

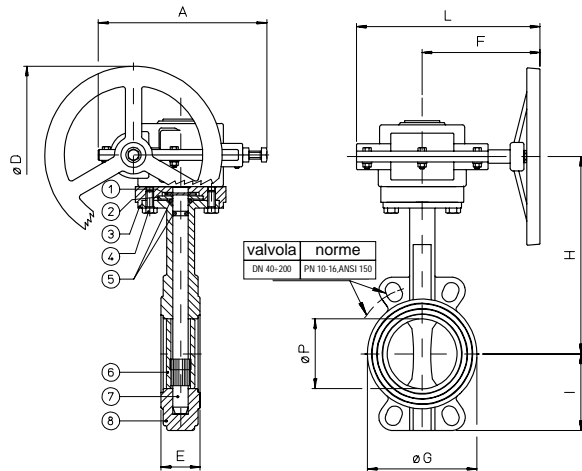


TABELLA DIMENSIONALE DIMENSION TABLE

Codice corpo e lente GGG50 Code body and butterfly GGG50	V270RM68	V270RM69	V270RM70	V270RM71	V270RM72	V270RM73	V270RM74	V270RM75	
Codice corpo e lente AISI316 Code body and butterfly AISI316	V474RM68	V474RM69	V474RM70	V474RM71	V474RM72	V474RM73	V474RM74	V474RM75	
misura size	mm.	DN 40	DN 50	DN 65	DN 80	DN 100	DN 125	DN 150	DN 200
passaggio bore øP	mm.	40	50	65	80	100	125	150	200
A	mm.	110,5	110,5	110,5	110,5	110,5	110,5	133	133
øD	mm.	100	100	100	100	100	100	125	125
E	mm.	33	43	46	46	52	56	56	60
F	mm.	111	111	111	111	111	111	125,5	125,5
øG	mm.	82	102	119	135	155	185	218	275
I	mm.	66	72	81	101	109	120	140	181
L	mm.	151	151	151	151	151	151	175,5	175,5
H	mm.	175	191	197	200	220	239	249	286
peso weight	Kg.	4	5	6,5	8,5	11,4	12,5	14,4	20

CODICE PARTICOLARI COMPONENT CODE

Codice riduttore Gear box code	KWV37268	KWV37268	KWV37270	KWV37271	KWV37271	KWV37273	KWV37273	KWV37275
Valvola corpo e lente GGG50 Valve body and butterfly GGG50	V270XM68	V270XM69	V270XM70	V270XM71	V270XM72	V270XM73	V270XM74	V270XM75
Valvola corpo e lente AISI316 Valve body and butterfly AISI316	V474XM68	V474XM69	V474XM70	V474XM71	V474XM72	V474XM73	V474XM74	V474XM75



Attuatore elettrico Electrical actuator

Tipo rotativo modulante *Rotative modular type*

E1



DATI TECNICI

Attuatore MODULANTE a controllo elettronico.
 Angolo di lavoro 90° (100° Max.).
 Coppia massima da 49 a 1960 Nm. (vedi tabella)
 Tensione di alimentazione 230 Vac (±10%) 50/60 Hz 1Ph
 Segnale di comando 4~20 mA (o 1~5 Vdc).
 Segnale di uscita 4~20 mA (1~5 Vdc per AM 20).
 Risoluzione 1/250 (regolabile 1/200 ~ 1/400).
 Regolazione zero/span.
 Selettore di funzione diretta/inversa.
 Selettore di modalità in mancanza di segnale OPEN - CLOSE - STOP
 Resistenza di isolamento 100 MΩ / 500 Vdc
 Isolamento a tensione 1500 Vac / 1 minuto.
 Motore con isolamento in classe E.
 Temperatura di esercizio da -25 °C a +55 °C (in caso di utilizzo con temperature minori di 0°C si consiglia di richiedere la resistenza anticondensa).
 Grado di protezione secondo norma NEMA 4,4X (IP65)
 Attacchi per valvola normalizzati da F05 a F14 ISO 5211.
 Protezione termostatica auto-reset interna al motore.
 Finecorsa aperto/chiuso con camme regolabili su tutta la corsa.
 Finecorsa meccanici di sicurezza regolabili.
 Indicatore visivo di posizione graduato.
 Leva per azionamento manuale in dotazione.
 Collegamenti elettrici con morsetti a vite.
 Bloccaggio cavi di alimentazione tramite pressacavi.
 Rumorosità massima durante il funzionamento 73 dB.

OPTIONAL (da specificare in fase d'ordine)

Tensioni di alimentazione 115 Vac - 24 Vac. (*)
 Segnale di comando 4~12 mA (1~3 Vdc) - 12~20 mA (3~5 Vdc).
 Finecorsa ausiliari.
 Limitatori di coppia.
 Resistenza anticondensa.
 Giunto di accoppiamento.
 Volantino a disinnesto per azionamento manuale. (**)

* solo AM 50-AM 100-AM 200

** solo AM 50-AM 100-AM 200

ACTUATOR FEATURES

Electronic control MODULATING Actuator
 Working angle 90° (100° Max.)
 Maximum torque from 49 to 1960 Nm. (see the table)
 Voltage 230 Vac 1Ph 50/60 Hz.
 Input signal 4~20 mA (1~5 Vdc).
 Output signal 4~20 mA (1~5 Vdc AM 20).
 High resolution 1/250 (adjustable 1/200 ~ 1/400).
 Adjustable zero/span.
 Direct/reverse function selector.
 Mode selector without OPEN-CLOSE-STOP signal
 Insulation resistance 100 M /500 Vdc
 Tension insulation 1500 Vac/1 minute
 Motor with Class E insulation
 Working temperature from -25°C to + 55°C (for use in temperatures below 0°C, we suggest anti-condensate elements)
 Protection according to NEMA 4,4X rules (IP65)
 Coupling flange for the valve from F05 to F14: ISO 5211.
 Auto-reset thermostatic protection in the motor.
 Open/close limit switches with cams adjustable along the whole stroke
 Limit switches with adjustable cams.
 Safety adjustable mechanical limit switches.
 Graduated visual position indicator
 Detachable lever for manual operation
 Electric connections with screw terminals
 Locking of supply cables by means of cable presses
 Maximum working noise 73 dB.

OPTIONAL (must be requested when placing the order)

Feeding voltage 115 Vac - 24 Vac. (*)
 Input signal 4~12 mA (1~3 Vdc) - 12~20 mA (3~5 Vdc).
 Auxiliary limit switches.
 Torque limiters.
 Space heater.
 Drive socket.
 Emergency gear box. (**)

* AM 50-AM 100-AM 200

** AM 50-AM 100-AM 200

TABELLA CARATTERISTICHE - FEATURES

MODELLO - MODEL		AM 20	AM 50	AM 100	AM 200	AM 400	AM 500	AM 1000	AM 1500	AM 2000
Coppia <i>Torque</i>	Nm	20	49	98	196	390	490	980	1470	1960
Tempo di manovra <i>Time of cycle</i> (50 Hz)	sec.	15	15	30	15	30	15	30	45	60
Tempo di manovra <i>Time of cycle</i> (60 Hz)	sec.	12,5	12,5	25	12,5	25	12,5	25	38	50
Assorbimento <i>Power consumption</i> 230Vac 50/60Hz	A	0,4/0,5	0,35/0,4	0,35/0,4	0,9/1	0,9/1	1,3/1,4	1,3/1,4	1,3/1,4	1,3/1,4
Assorbimento <i>Power consumption</i> 115Vac 50/60Hz	A	0,8/0,9	0,6/0,7	0,6/0,7	1,9/2	1,9/2	2,5/2,6	2,5/2,6	2,5/2,6	2,5/2,6
Assorbimento <i>Power consumption</i> 24Vac 50/60Hz	A	----	1,7/1,8	1,7/1,8	----	----	----	----	----	----



Attuatore elettrico Electrical actuator

Tipo rotativo ON-OFF ON-OFF rotative type

E1



DATI TECNICI

Attuatore ON-OFF angolo di lavoro 90° (100° Max.).
 Servizio 50%.
 Coppia massima da 10 a 1960 Nm. (vedi tabella)
 Tensione di alimentazione 230 Vac (±10%) 50/60 Hz 1Ph
 Resistenza di isolamento 100 MΩ / 500 Vdc
 Isolamento a tensione 1500 Vac / 1 minuto.
 Motore con isolamento in classe E.
 Temperatura di esercizio da -25 °C a +55 °C (in caso di utilizzo con temperature minori di 0°C si consiglia di richiedere la resistenza anticondensa).
 Grado di protezione secondo norma NEMA 4,4X (IP65)
 Attacchi per valvola normalizzati da F03 a F14 ISO 5211.
 Protezione termostatica auto-reset interna al motore.
 Finecorsa aperto/chiuso con camme regolabili su tutta la corsa.
 Finecorsa meccanici di sicurezza regolabili.
 Finecorsa ausiliari con camme regolabili su tutta la corsa.
 Indicatore visivo di posizione graduato.
 Leva per azionamento manuale in dotazione.
 Collegamenti elettrici con morsetti a vite.
 Bloccaggio cavi di alimentazione tramite pressacavi.
 Rumorosità massima durante il funzionamento 73 dB.

ACTUATOR FEATURES

Actuator ON-OFF; working angle 90° (100° Max.).
 Service 50%
 Maximum torque from 10 to 1960 Nm. (see the table)
 Supply voltage 230 Vac (+-10%) 50/60 Hz 1Ph
 Insulation resistance 100 M /500 Vdc
 Tension insulation 1500 Vac/1 minute
 Motor with Class E insulation
 Working temperature from -25°C to +55°C (for use in temperatures below 0°C, we suggest anti-condensate elements)
 Protection according to NEMA 4,4X rules (IP65)
 Coupling flange for the valve from F03 to F14: ISO 5211.
 Auto-reset thermostatic protection in the motor.
 Open/close limit switch with cams adjustable along the whole stroke
 Auxiliary limit switches with cams adjustable along the whole stroke
 Safety adjustable mechanical limit switches.
 Graduated visual position indicator
 Detachable lever for manual operation
 Electric connections with screw terminals
 Locking of supply cables by means of cable presses.
 Maximum working noise 73 dB.

OPTIONAL (da specificare in fase d'ordine)

Tensioni di alimentazione 115 Vac - 24 Vac (*) - 24 Vdc (**).
 Limitatori di coppia.
 Potenzimetro di posizione 135 / 500 / 1000 ohms.
 Convertitore di posizione R/I 4±20 mA DC (***).
 Unità di regolazione della velocità 30±240 s (***).
 Resistenza anticondensa.
 Volantino a disinnesto per azionamento manuale in sostituzione della leva (solo su AE100 e AE200).
 Giunto per accoppiamento attuatore/valvola.
 * solo AE 10÷AE 400
 ** solo AE 40÷AE 200
 *** solo AE 100÷AE 2000 (Vac)

OPTIONAL (must be requested when placing the order)

Feeding voltage 115 Vac - 24 Vac (*) - 24 Vdc (**).
 Torque limiters.
 Positional potentiometer 135 / 500 / 1K ohms.
 Positional converter R/I 4±20 mA DC (***).
 Speed control unit 30±240 s (***).
 Space heater.
 Emergency gear box (available on AE100 and AE200).
 Drive socket.
 * AE 10÷AE 400 only
 ** AE 40÷AE 200 only
 *** AE 100÷AE 2000 only (Vac)

TABELLA CARATTERISTICHE - FEATURES

MODELLO - MODEL		AE 10	AE 40	AE 100	AE 200	AE 400	AE 600	AE 1000	AE 1500	AE 2000
Coppia Torque	Nm	10	39	98*	196	390	590	980	1470	1960
Tempo di manovra Time of cycle (50 Hz)	sec.	4	15	30	30	30	30	30	45	60
Tempo di manovra Time of cycle (60 Hz)	sec.	3,3	12,5	25	25	25	25	25	38	50
Tempo di manovra Time of cycle 24Vdc	sec.	----	4	30	30	----	----	----	----	----
Assorbimento Power consumption 230Vac 50/60Hz	A	0,4/0,5	0,4/0,5	0,35/0,4	0,55/0,6	0,9/1	1/1,1	1,5/1,6	1,8/1,9	1,9/2
Assorbimento Power consumption 115Vac 50/60Hz	A	0,8/0,9	0,8/0,9	0,6/0,7	1,1/1,2	1,9/2	1,9/2	2,9/3	3,4/3,5	3,4/3,5
Assorbimento Power consumption 24Vac 50/60Hz	A	1,2/1,3	1,2/1,3	1,7/1,8	2,3/2,4	6,8/7	----	----	----	----
Assorbimento Power consumption 24Vdc	A	----	1,2	0,8	2	----	----	----	----	----

* Alimentazione/Voltage 24 Vdc: 68 Nm

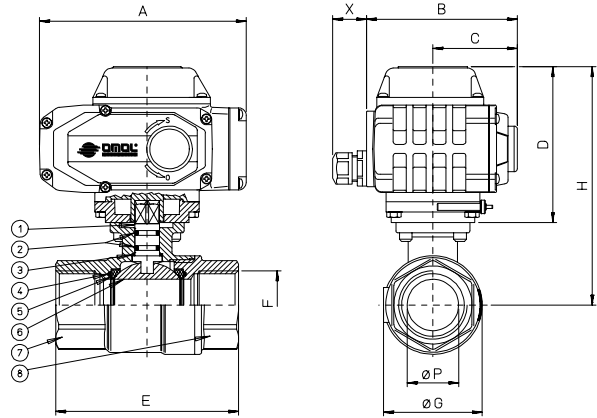


TABELLA DIMENSIONALE DIMENSION TABLE

Codice articolo Article code	E10016B03	E10016B04	E10016B05	E10016B06	E10016D07	E10016D08	E10016D09			
DN	mm. 10	15	20	25	32	40	50			
misura size F	GAS 3/8"	1/2"	3/4"	1"	1 1/4"	1 1/2"	2"			
passaggio bore øP	mm. 10	15	20	25	32	40	50			
A	mm. 158,5	158,5	158,5	158,5	158,5	158,5	158,5			
B	mm. 114,5	114,5	114,5	114,5	114,5	114,5	114,5			
C	mm. 63,5	63,5	63,5	63,5	63,5	63,5	63,5			
D	mm. 119,5	119,5	119,5	119,5	119,5	119,5	119,5			
X	mm. 26	26	26	26	26	26	26			
E	mm. 54	69	77	89	103	114	134			
øG	mm. 26,5	31,8	40	48	60	70,6	86,5			
Kv	m³/h 11	20	60	100	130	170	280			
H	mm. 146	149	155,8	159,6	170	176,4	183,8			
T. di ciclo T. of cycle 50/60 Hz	s. 4 / 3,3	4 / 3,3	4 / 3,3	4 / 3,3	15 / 12,5	15 / 12,5	15 / 12,5			
peso weight	Kg. 2,9	3	3,2	3,4	3,8	4,2	5,3			

CODICE PARTICOLARI COMPONENT CODE

Attuatore Actuator	AE160001	AE160001	AE160001	AE160001	AE160004	AE160004	AE160004			
Valvola Valve	V100N203	V100N204	V100N205	V100N206	V100N207	V100N208	V100N209			
Kit di montaggio Mounting kit	KCF052002	KCF052002	KCF052003	KCF052003	KCF052003	KCF052003	KCF052003			

Il valore Kv è la portata indice in m³/h (con acqua a 15°C) provocante la caduta di pressione di 1 bar. Kv = capacity in m³/h (water at 15°C) with a pressure head loss of 1 bar.

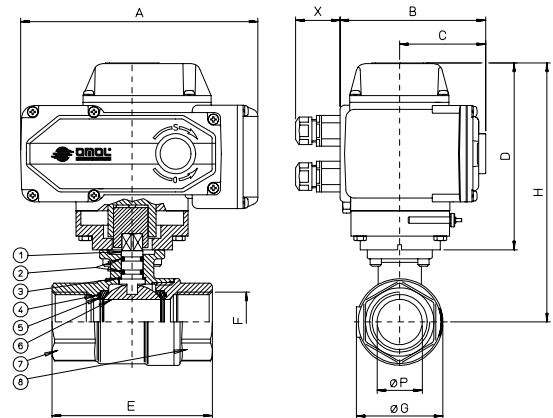


TABELLA DIMENSIONALE DIMENSION TABLE

Codice articolo Article code	M10016C03	M10016C04	M10016C05	M10016C06	M10016FC07	M10016C08	M10016F09			
DN	mm. 10	15	20	25	32	40	50			
misura size F	GAS 3/8"	1/2"	3/4"	1"	1 1/4"	1 1/2"	2"			
passaggio bore øP	mm. 10	15	20	25	32	40	50			
A	mm. 158,5	158,5	158,5	158,5	158,5	158,5	207,5			
B	mm. 114,5	114,5	114,5	114,5	114,5	114,5	122,5			
C	mm. 63,5	63,5	63,5	63,5	63,5	63,5	68			
D	mm. 119,5	119,5	119,5	119,5	119,5	119,5	163,5			
X	mm. 26	26	26	26	26	26	44			
E	mm. 54	69	77	89	103	114	134			
øG	mm. 26,5	31,8	40	48	60	70,6	86,5			
Kv	m³/h 11	20	60	100	130	170	280			
H	mm. 146	149	155,8	159,6	170	176,4	268			
T. di ciclo T. of cycle 50/60 Hz	s. 15 / 12,5	15 / 12,5	15 / 12,5	15 / 12,5	15 / 12,5	15 / 12,5	15 / 12,5			
peso weight	Kg. 2,9	3	3,2	3,4	3,8	4,2	8			

CODICE PARTICOLARI COMPONENT CODE

Attuatore Actuator	AM160002	AM160002	AM160002	AM160002	AM160002	AM160002	AM160005			
Valvola Valve	V100N203	V100N204	V100N205	V100N206	V100N207	V100N208	V100N209			
Kit di montaggio Mounting kit	KCF052002	KCF052002	KCF052003	KCF052003	KCF052003	KCF052003	KCE281944			

Il valore Kv è la portata indice in m³/h (con acqua a 15°C) provocante la caduta di pressione di 1 bar. Kv = capacity in m³/h (water at 15°C) with a pressure head loss of 1 bar.

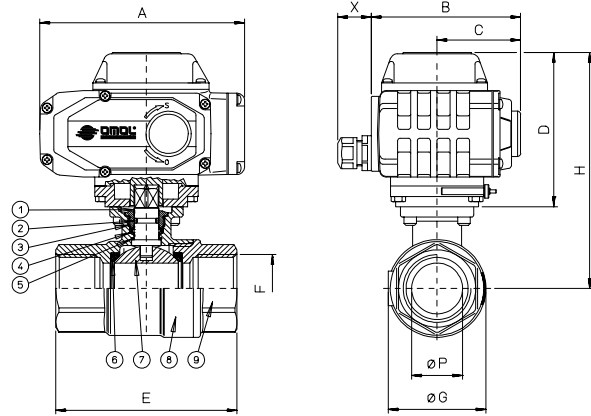


TABELLA DIMENSIONALE DIMENSION TABLE

Codice articolo Article code	E10116B03	E10116B04	E10116D05	E10116D06	E10116D07	E10116D08	E10116D09	E10116H10	E10116L11
DN	mm. 10	15	20	25	32	40	50	65	80
misura size F	GAS 3/8"	1/2"	3/4"	1"	1 1/4"	1 1/2"	2"	2 1/2"	3"
passaggio bore øP	mm. 10	15	20	25	32	40	50	65	80
A	mm. 158,5	158,5	158,5	158,5	158,5	158,5	158,5	207,5	256,5
B	mm. 114,5	114,5	114,5	114,5	114,5	114,5	114,5	122,5	156,5
C	mm. 63,5	63,5	63,5	63,5	63,5	63,5	63,5	68	94
D	mm. 119,5	119,5	119,5	119,5	119,5	119,5	119,5	163,5	185
X	mm. 26	26	26	26	26	26	26	26	26
E	mm. 69	69	77	89	103	114	134	161	185
øG	mm. 31,8	31,8	40	48	60	70,6	86,5	111	136,5
Kv	m³/h 11	20	60	100	130	170	280	510	770
H	mm. 149	149	155,8	159,6	170	176,4	183,8	246,5	279,5
T. di ciclo T. of cycle 50/60 Hz	s. 4 / 3,3	4 / 3,3	15 / 12,5	15 / 12,5	15 / 12,5	15 / 12,5	15 / 12,5	30 / 25	30 / 25
peso weight	Kg. 3	3	3,2	3,4	3,8	4,2	5,3	9,2	16,1
CODICE PARTICOLARI COMPONENT CODE									
Attuatore Actuator	AE160001	AE160001	AE160004	AE160004	AE160004	AE160004	AE160004	AE160010	AE160020
Valvola Valve	V101N203	V101N204	V101N205	V101N206	V101N207	V101N208	V101N209	V101N210	V101N211
Kit di montaggio Mounting kit	KCF052003	KCF052003	KCF052003	KCF052003	KCF052003	KCF052003	KCF052004	KCE282067	KCE362068

Il valore Kv è la portata indice in m³/h (con acqua a 15°C) provocante la caduta di pressione di 1 bar. Kv = capacity in m³/h (water at 15°C) with a pressure head loss of 1 bar.

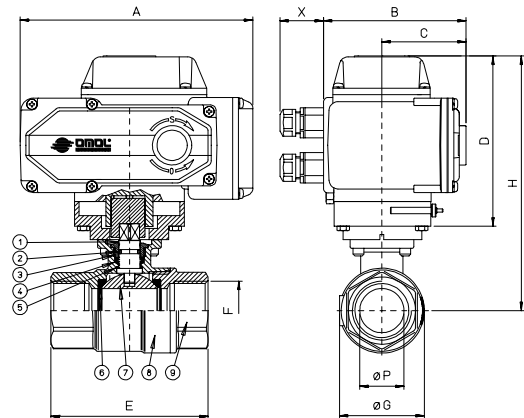


TABELLA DIMENSIONALE DIMENSION TABLE

Codice articolo Article code	M10116C03	M10116C04	M10116C05	M10116C06	M10116F07	M10116F08	M10116F09	M10116L10	M10116L11
DN	mm. 10	15	20	25	32	40	50	65	80
misura size F	GAS 3/8"	1/2"	3/4"	1"	1 1/4"	1 1/2"	2"	2 1/2"	3"
passaggio bore øP	mm. 10	15	20	25	32	40	50	65	80
A	mm. 158,5	158,5	158,5	158,5	207,5	207,5	207,5	256,5	256,5
B	mm. 114,5	114,5	114,5	114,5	122,5	122,5	122,5	156,5	156,5
C	mm. 63,5	63,5	63,5	63,5	68	68	68	94	94
D	mm. 119,5	119,5	119,5	119,5	163,5	163,5	163,5	185	185
X	mm. 26	26	26	26	44	44	44	44	44
E	mm. 69	69	77	89	103	114	134	161	185
øG	mm. 31,8	31,8	40	48	60	70,6	86,5	111	136,5
Kv	m³/h 11	20	60	100	130	170	280	510	770
H	mm. 149	149	155,8	159,6	254	260,5	228	268	279,5
T. di ciclo T. of cycle 50/60 Hz	s. 15 / 12,5	15 / 12,5	15 / 12,5	15 / 12,5	15 / 12,5	15 / 12,5	15 / 12,5	15 / 12,5	15 / 12,5
peso weight	Kg. 3	3	3,2	3,4	6,5	6,9	7,9	14,7	17,6
CODICE PARTICOLARI COMPONENT CODE									
Attuatore Actuator	AM160002	AM160002	AM160002	AM160002	AM160005	AM160005	AM160005	AM160020	AM160020
Valvola Valve	V101N203	V101N204	V101N205	V101N206	V101N207	V101N208	V101N209	V101N210	V101N211
Kit di montaggio Mounting kit	KCF052003	KCF052003	KCF052003	KCF052003	KCE281944	KCE281944	KCE281943	KCE362068	KCE362068

Il valore Kv è la portata indice in m³/h (con acqua a 15°C) provocante la caduta di pressione di 1 bar. Kv = capacity in m³/h (water at 15°C) with a pressure head loss of 1 bar.

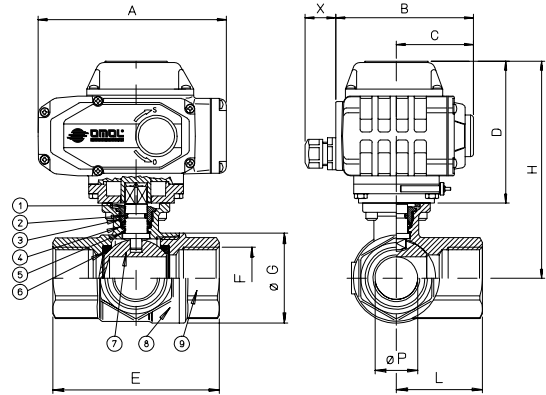


TABELLA DIMENSIONALE DIMENSION TABLE

Codice articolo <i>Article code</i>	E15316B03	E15316B04	E15316D05	E15316D06	E15316D07	E15316D08	E15316D09
DN	10	15	20	25	32	40	50
misura size F	3/8"	1/2"	3/4"	1"	1 1/4"	1 1/2"	2"
passaggio bore øP	10	15	20	25	32	40	50
A	158,5	158,5	158,5	158,5	158,5	158,5	158,5
B	114,5	114,5	114,5	114,5	114,5	114,5	114,5
C	63,5	63,5	63,5	63,5	63,5	63,5	63,5
D	119,5	119,5	119,5	119,5	119,5	119,5	119,5
X	26	26	26	26	26	26	26
E	69	69	77	89	103	114	134
øG	31,8	31,8	40	48	60	70,6	86,5
L	33	33	38	46	54	61	73
Kv	2,5	3,5	5,5	9,2	20	37,2	48,7
H	149	149	155,8	159,6	170	176,4	183,8
T. di ciclo <i>T. of cycle</i> 50/60 Hz s.	4 / 3,3	4 / 3,3	15 / 12,5	15 / 12,5	15 / 12,5	15 / 12,5	15 / 12,5
peso <i>weight</i>	3,1	3,1	3,3	3,5	4	4,5	5,8

CODICE PARTICOLARI COMPONENT CODE

Attuatore <i>Actuator</i>	AE160001	AE160001	AE160004	AE160004	AE160004	AE160004	AE160004
Valvola <i>Valve</i>	V153N203	V153N204	V153N205	V153N206	V153N207	V153N208	V153N209
Kit di montaggio <i>Mounting kit</i>	KCF052003	KCF052003	KCF052003	KCF052003	KCF052003	KCF052003	KCF052004

Il valore Kv è la portata indice in m³/h (con acqua a 15°C) provocante la caduta di pressione di 1 bar. *Kv = capacity in m³/h (water at 15°C) with a pressure head loss of 1 bar.*

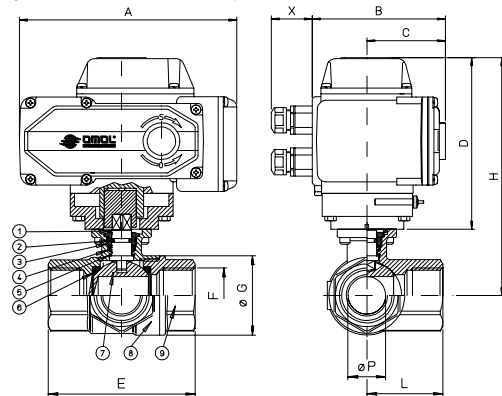


TABELLA DIMENSIONALE DIMENSION TABLE

Codice articolo <i>Article code</i>	M15316C03	M15316C04	M15316F05	M15316F06	M15316F07	M15316F08	M15316F09
DN	10	15	20	25	32	40	50
misura size F	3/8"	1/2"	3/4"	1"	1 1/4"	1 1/2"	2"
passaggio bore øP	10	15	20	25	32	40	50
A	158,5	158,5	207,5	207,5	207,5	207,5	207,5
B	114,5	114,5	122,5	122,5	122,5	122,5	122,5
C	63,5	63,5	68	68	68	68	68
D	119,5	119,5	163,5	163,5	163,5	163,5	163,5
X	26	26	44	44	44	44	44
E	69	69	77	89	103	114	134
øG	31,8	31,8	40	48	60	70,6	86,5
L	33	33	38	46	54	61	73
Kv	2,5	3,5	5,5	9,2	20	37,2	48,7
H	149	149	240	243,5	254	260,5	228
T. di ciclo <i>T. of cycle</i> 50/60 Hz s.	15 / 12,5	15 / 12,5	15 / 12,5	15 / 12,5	15 / 12,5	15 / 12,5	15 / 12,5
peso <i>weight</i>	3,1	3,1	6	6,2	6,7	7,2	8,3

CODICE PARTICOLARI COMPONENT CODE

Attuatore <i>Actuator</i>	AM160002	AM160002	AM160005	AM160005	AM160005	AM160005	AM160005
Valvola <i>Valve</i>	V153N203	V153N204	V153N205	V153N206	V153N207	V153N208	V153N209
Kit di montaggio <i>Mounting kit</i>	KCF052003	KCF052003	KCE281944	KCE281944	KCE281944	KCE281944	KCE281943

Il valore Kv è la portata indice in m³/h (con acqua a 15°C) provocante la caduta di pressione di 1 bar. *Kv = capacity in m³/h (water at 15°C) with a pressure head loss of 1 bar.*

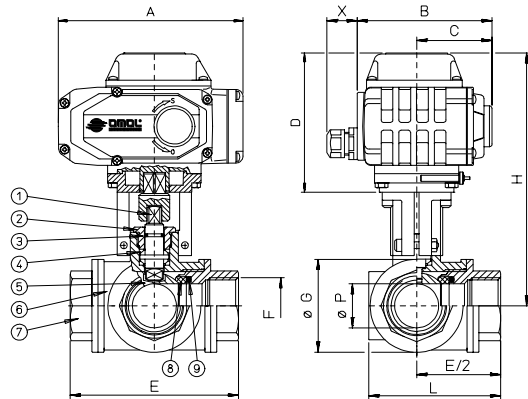


TABELLA DIMENSIONALE DIMENSION TABLE

Cod. Art. sfera "T" "T" bore	E16016D04	E16016D05	E16016D06	E16016H07	E16016H08	E16016H09			
Cod. Art. sfera "L" "L" bore	E16116D04	E16116D05	E16116D06	E16116H07	E16116H08	E16116H09			
DN	mm. 15	20	25	32	40	50			
misura size F	GAS 1/2"	3/4"	1"	1 1/4"	1 1/2"	2"			
passaggio bore øP	mm. 13	18	26	29	35	44			
P. valvola P. valve	PN 40	PN 40	PN 25	PN 16	PN 16	PN 16			
A	mm. 158,5	158,5	158,5	207,5	207,5	207,5			
B	mm. 114,5	114,5	114,5	122,5	122,5	122,5			
C	mm. 63,5	63,5	63,5	68	68	68			
D	mm. 119,5	119,5	119,5	163,5	163,5	163,5			
X	mm. 26	26	26	26	26	26			
E	mm. 80	96	113	130	147	169			
øG	mm. 38	48	58	67	78	95			
L	mm. 61	74	88	99	114	132			
H	mm. 175,5	185,5	191,5	249,5	262,5	268,5			
T. di ciclo T. of cycle 50/60 Hz	s. 15 / 12,5	15 / 12,5	15 / 12,5	30 / 25	30 / 25	30 / 25			
peso weight	Kg. 3,5	4	4,6	7,2	8,2	10,5			

CODICE PARTICOLARI COMPONENT CODE

Attuatore Actuator	AE160004	AE160004	AE160004	AE160010	AE160010	AE160010			
Valvola sfera "T" "T" bore valve	V160N204	V160N205	V160N206	V160N207	V160N208	V160N209			
Valvola sfera "L" "L" bore valve	V161N204	V161N205	V161N206	V161N207	V161N208	V161N209			
Kit di montaggio Mounting kit	KCF052011	KCF052010	KCF052010	KCE282017	KCE282017	KCE281898			

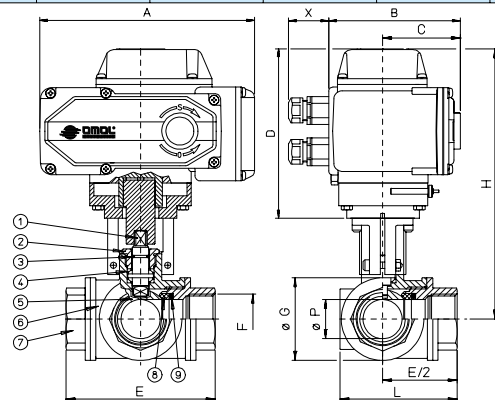


TABELLA DIMENSIONALE DIMENSION TABLE

Cod. Art. sfera "T" "T" bore	M16016C04	M16016F05	M16016F06	M16016F07	M16016L08	M16016L09			
Cod. Art. sfera "L" "L" bore	M16116C04	M16116F05	M16116F06	M16116F07	M16116L08	M16116L09			
DN	mm. 15	20	25	32	40	50			
misura size F	GAS 1/2"	3/4"	1"	1 1/4"	1 1/2"	2"			
passaggio bore øP	mm. 13	18	26	29	35	44			
P. valvola P. valve	PN 40	PN 40	PN 25	PN 16	PN 16	PN 16			
A	mm. 158,5	207,5	207,5	207,5	256,5	256,5			
B	mm. 114,5	122,5	122,5	122,5	156,5	156,5			
C	mm. 63,5	68	68	68	94	94			
D	mm. 119,5	163,5	163,5	163,5	185	185			
X	mm. 26	44	44	44	44	44			
E	mm. 80	96	113	130	147	169			
øG	mm. 38	48	58	67	78	95			
L	mm. 61	74	88	99	114	132			
H	mm. 175,5	229,5	235,5	249,5	284	290			
T. di ciclo T. of cycle 50/60 Hz	s. 15 / 12,5	15 / 12,5	15 / 12,5	15 / 12,5	15 / 12,5	15 / 12,5			
peso weight	Kg. 3,5	6,6	7,1	7,9	13,6	15,8			

CODICE PARTICOLARI COMPONENT CODE

Attuatore Actuator	AM160002	AM160005	AM160005	AM160005	AM160020	AM160020			
Valvola sfera "T" "T" bore valve	V160N204	V160N205	V160N206	V160N207	V160N208	V160N209			
Valvola sfera "L" "L" bore valve	V161N204	V161N205	V161N206	V161N207	V161N208	V161N209			
Kit di montaggio Mounting kit	KCF052011	KCE282016	KCE282016	KCE282017	KCE362078	KCE362018			

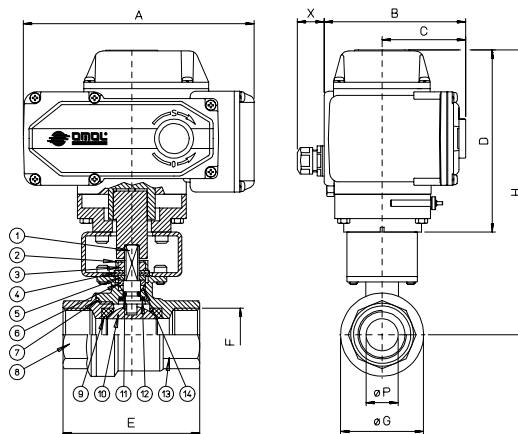


TABELLA DIMENSIONALE DIMENSION TABLE

Cod. Art. sabbata sandblasted	E40016B03	E40016B04	E40016D05	E40016D06	E40016D07	E40016H08	E40016H09	-----	-----	-----
Cod. Art. lucidata polished	E40116B03	E40116B04	E40116D05	E40116D06	E40116D07	E40116H08	E40116H09	E41916H10	E41916L11	E41916L12
diametro nominale mm.	10	15	20	25	32	40	50	65	80	100
misura size F GAS	3/8"	1/2"	3/4"	1"	1 1/4"	1 1/2"	2"	2 1/2"	3"	4"
passaggio bore øP mm.	10	15	20	25	32	40	50	65	80	100
A mm.	158,5	158,5	158,5	158,5	158,5	207,5	207,5	207,5	256,5	256,5
B mm.	114,5	114,5	114,5	114,5	114,5	122,5	122,5	122,5	156,5	156,5
C mm.	63,5	63,5	63,5	63,5	63,5	68	68	68	94	94
D mm.	119,5	119,5	119,5	119,5	119,5	163,5	163,5	163,5	185	185
X mm.	26	26	26	26	26	26	26	26	26	26
E mm.	50	60	70	85	95	105	125	128	150	178
øG mm.	29	34	42,5	50,5	63	75,5	91	110	141	160
H mm.	181	186	192	196	204,5	254,5	261,5	286	289	335
T. di ciclo T. of cycle 50/60 Hz s.	4 / 3,3	4 / 3,3	15 / 12,5	15 / 12,5	15 / 12,5	30 / 25	30 / 25	30 / 25	30 / 25	30 / 25
peso weight Kg.	3,2	3,3	3,4	3,7	4	6,4	7,3	10	17,5	24,5

CODICE PARTICOLARI COMPONENT CODE

Attuatore Actuator	AE160001	AE160001	AE160004	AE160004	AE160004	AE160010	AE160010	AE160010	AE160020	AE160020
Valvola sabb. Sandblasted valve	V400H203	V400H204	V400H205	V400H206	V400H207	V400H208	V400H209	-----	-----	-----
Valvola lucidata Polished Valve	V401H203	V401H204	V401H205	V401H206	V401H207	V401H208	V401H209	V419H410	V419H411	V419H412
Kit di montaggio Mounting kit	KCF051988	KCF051988	KCF051907	KCF051907	KCF051909	KCE282075	KCE281912	KCE281855	KCE362092	KCE361987

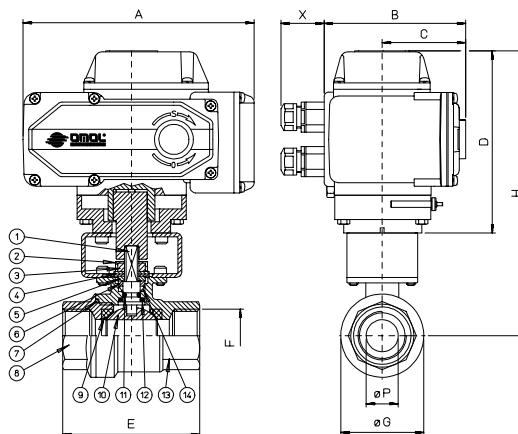


TABELLA DIMENSIONALE DIMENSION TABLE

Cod. Art. sabbata sandblasted	M40016C03	M40016C04	M40016F05	M40016F06	M40016F07	M40016L08	M40016L09	-----	-----	-----
Cod. Art. lucidata polished	M40116C03	M40116C04	M40116F05	M40116F06	M40116F07	M40116L08	M40116L09	M41916L10	M41916L11	E41916L12
diametro nominale mm.	10	15	20	25	32	40	50	65	80	100
misura size F GAS	3/8"	1/2"	3/4"	1"	1 1/4"	1 1/2"	2"	2 1/2"	3"	4"
passaggio bore øP mm.	10	15	20	25	32	40	50	65	80	100
A mm.	158,5	158,5	207,5	207,5	207,5	256,5	256,5	256,5	256,5	256,5
B mm.	114,5	114,5	122,5	122,5	122,5	156,5	156,5	156,5	156,5	156,5
C mm.	63,5	63,5	68	68	68	94	94	94	94	94
D mm.	119,5	119,5	163,5	163,5	163,5	185	185	185	185	185
X mm.	26	26	44	44	44	44	44	44	44	44
E mm.	50	60	70	85	95	105	125	128	150	178
øG mm.	29	34	42,5	50,5	63	75,5	91	110	141	160
H mm.	181	186	192	196	204,5	254,5	261,5	286	289	335
T. di ciclo T. of cycle 50/60 Hz s.	15 / 12,5	15 / 12,5	15 / 12,5	15 / 12,5	15 / 12,5	15 / 12,5	15 / 12,5	15 / 12,5	15 / 12,5	15 / 12,5
peso weight Kg.	3,2	3,3	5,9	6,2	6,3	11,7	12,7	15,6	19	26

CODICE PARTICOLARI COMPONENT CODE

Attuatore Actuator	AM160002	AM160002	AM160005	AM160005	AM160005	AM160020	AM160020	AM160020	AM160020	AM160020
Valvola sabb. Sandblasted valve	V400H203	V400H204	V400H205	V400H206	V400H207	V400H208	V400H209	-----	-----	-----
Valvola lucidata Polished Valve	V401H203	V401H204	V401H205	V401H206	V401H207	V401H208	V401H209	V419H410	V419H411	V419H412
Kit di montaggio Mounting kit	KCF051988	KCF051988	KCE282077	KCE282077	KCE282075	KCE362025	KCE362022	KCE362092	KCE362092	KCE361987

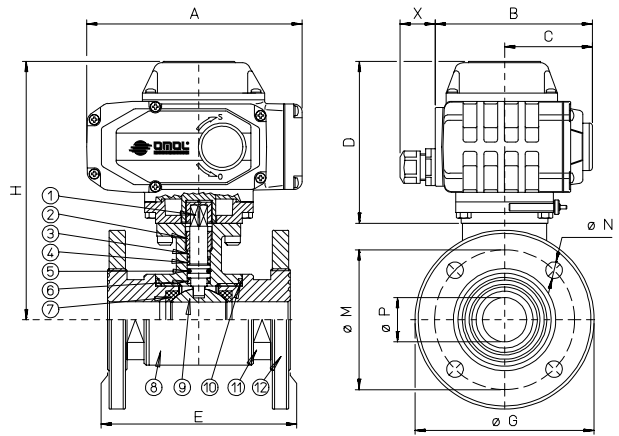


TABELLA DIMENSIONALE DIMENSION TABLE

Codice Code	E40616B63	E40616D64	E40616D65	E40616D66	E40616D67	E40616H68	E40616H69	E40616H70	E40616L71	E40616L72
misura size	mm. DN 10	DN 15	DN 20	DN 25	DN 32	DN 40	DN 50	DN 65	DN 80	DN 100
passaggio bore øP	mm. 10	15	20	25	32	40	50	65	80	100
P. valvola P. valve	PN 40	PN 40	PN 40	PN 40	PN 40	PN 25	PN 25	PN 25	PN 25	PN 25
A	mm. 158,5	158,5	158,5	158,5	158,5	207,5	207,5	207,5	256,5	256,5
B	mm. 114,5	114,5	114,5	114,5	114,5	122,5	122,5	122,5	156,5	156,5
C	mm. 63,5	63,5	63,5	63,5	63,5	68	68	68	94	94
D	mm. 119,5	119,5	119,5	119,5	119,5	163,5	163,5	163,5	185	185
X	mm. 26	26	26	26	26	26	26	26	26	26
E	mm. 110	115	120	125	130	140	150	170	180	190
øG	mm. 90	95	105	115	140	150	165	185	200	220
øM	mm. 60	65	75	85	100	110	125	145	160	180
øN	mm. 14/4	14/4	14/4	14/4	14/4	18/4	18/4	18/4	18/8	18/8
H	mm. 158,5	161	164,5	171	176	237,5	245,5	262	289	305
T. di ciclo T. of cycle 50/60 Hz	s. 4 / 3,3	15 / 12,5	15 / 12,5	15 / 12,5	15 / 12,5	30 / 25	30 / 25	30 / 25	30 / 25	30 / 25
peso weight	Kg. 4,4	4,5	5,3	6	7,9	11	13,5	17	24,6	31,5

CODICE PARTICOLARI COMPONENT CODE

Attuatore Actuator	AE160001	AE160004	AE160004	AE161004	AE161004	AE160010	AE160010	AE160010	AE160020	AE160020
Valvola Valve	V406H603	V406H604	V406H605	V406H606	V406H607	V406H608	V406H609	V406H610	V406H611	V406H612
Kit di montaggio Mounting kit	KCF052005	KCF052005	KCF052005	KCF052006	KCF052006	KCE282093	KCE282093	KCE281855	KCE362092	KCE361987

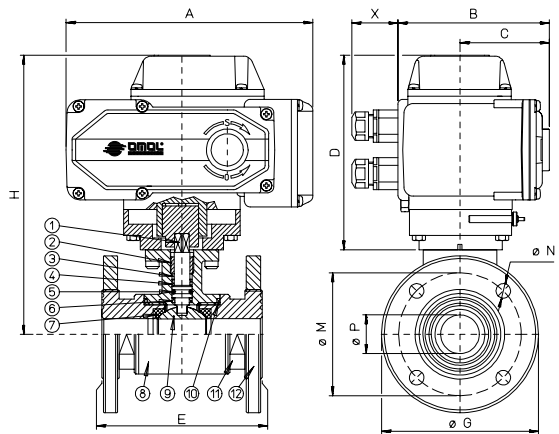


TABELLA DIMENSIONALE DIMENSION TABLE

Codice Code	M40616C63	M40616C64	M40616C65	M40616F66	M40616F67	M40616L68	M40616L69	M40616L70	M40616L71	M40616L72
misura size	mm. DN 10	DN 15	DN 20	DN 25	DN 32	DN 40	DN 50	DN 65	DN 80	DN 100
passaggio bore øP	mm. 10	15	20	25	32	40	50	65	80	100
P. valvola P. valve	PN 40	PN 40	PN 40	PN 40	PN 40	PN 25	PN 25	PN 25	PN 25	PN 25
A	mm. 158,5	158,5	158,5	207,5	207,5	256,5	256,5	256,5	256,5	256,5
B	mm. 114,5	114,5	114,5	122,5	122,5	156,5	156,5	156,5	156,5	156,5
C	mm. 63,5	63,5	63,5	68	68	94	94	94	94	94
D	mm. 119,5	119,5	119,5	163,5	163,5	185	185	185	185	185
X	mm. 26	26	26	44	44	44	44	44	44	44
E	mm. 110	115	120	125	130	140	150	170	180	190
øG	mm. 90	95	105	115	140	150	165	185	200	220
øM	mm. 60	65	75	85	100	110	125	145	160	180
øN	mm. 14/4	14/4	14/4	14/4	14/4	18/4	18/4	18/4	18/8	18/8
H	mm. 158,5	161	164,5	255	260	299	307	277,5	289	305
T. di ciclo T. of cycle 50/60 Hz	s. 15 / 12,5	15 / 12,5	15 / 12,5	15 / 12,5	15 / 12,5	15 / 12,5	15 / 12,5	15 / 12,5	15 / 12,5	15 / 12,5
peso weight	Kg. 4,4	4,5	5,3	8,7	10,5	16,5	19	22,6	26,1	33

CODICE PARTICOLARI COMPONENT CODE

Attuatore Actuator	AM160002	AM160002	AM160002	AM160005	AM160005	AM160020	AM160020	AM160020	AM160020	AM160020
Valvola Valve	V406H603	V406H604	V406H605	V406H606	V406H607	V406H608	V406H609	V406H610	V406H611	V406H612
Kit di montaggio Mounting kit	KCF052005	KCF052005	KCF052005	KCE281853	KCE281853	KCE362082	KCE362082	KCE362092	KCE362092	KCE361987

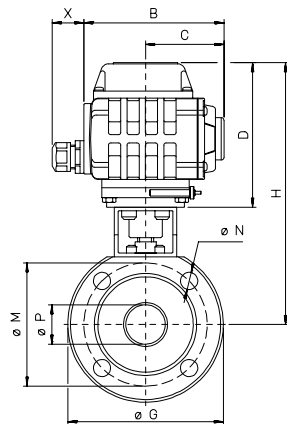
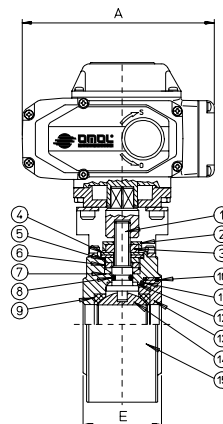


TABELLA DIMENSIONALE DIMENSION TABLE

Codice Code	E41516D64	E41516D65	E41516D66	E41516D67	E41516H68	E41516H69	E41516H70	E41516L71	E41516N72	E41516R73	E41516T74
misura size mm.	DN 15	DN 20	DN 25	DN 32	DN 40	DN 50	DN 65	DN 80	DN 100	DN 125	DN 150
passaggio bore øP mm.	15	20	25	32	40	50	65	80	100	118	144
A mm.	158,5	158,5	158,5	158,5	207,5	207,5	207,5	256,5	256,5	381	381
B mm.	114,5	114,5	114,5	114,5	122,5	122,5	122,5	156,5	156,5	242	242
C mm.	63,5	63,5	63,5	63,5	68	68	68	94	94	137	137
D mm.	119,5	119,5	119,5	119,5	163,5	163,5	163,5	185	185	234	234
X mm.	26	26	26	26	26	26	26	26	26	-----	-----
E mm.	35	38	43	50	60	70	95	118	140	170	210
øG mm.	90	100	110	130	140	165	185	200	220	255	295
øM mm.	65	75	85	100	110	125	145	160	180	210	240
øN mm.	M12/4	M12/4	M12/4	M16/4	M16/4	M16/4	M16/4	M16/8	M16/8	M16/8	M20/8
T. di ciclo T. of cycle 50/60Hz s.	15 - 12,5	15 - 12,5	15 - 12,5	15 - 12,5	30 - 25	30 - 25	30 - 25	30 - 25	30 - 25	30 - 25	30 - 25
H mm.	190,5	193,5	199	205,5	253,5	260,5	283,5	335	346	433	478
peso weight Kg.	4,3	4,8	5,4	6,9	10,1	9,9	14,8	21,5	30	71,7	101,5

CODICE PARTICOLARI COMPONENT CODE

Attuatore Actuator	AE160004	AE160004	AE160004	AE160004	AE160010	AE160010	AE160010	AE160020	AE160040	AE160060	AE160100
Valvola Valve	V415X604	V415X605	V415X606	V415X607	V415X608	V415X609	V415X610	V415X611	V415X612	V415X613	V415X614
Kit di montaggio Mounting kit	KCF051907	KCF051907	KCF052074	KCF051909	KCE281912	KCE281912	KCE281921	KCE361911	KCE362024	KCE562023	KCE562426

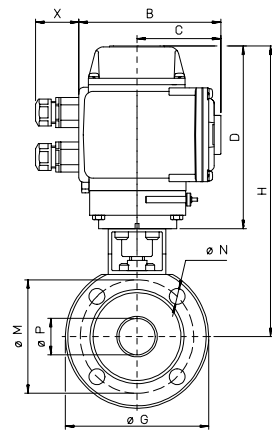
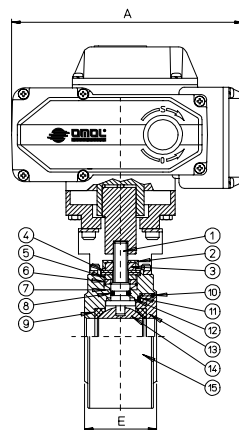


TABELLA DIMENSIONALE DIMENSION TABLE

Codice Code	M41516C64	M41516F65	M41516F66	M41516F67	M41516L68	M41516L69	M41516L70	M41516L71	M41516P72	M41516P73	M41516T74
misura size mm.	DN 15	DN 20	DN 25	DN 32	DN 40	DN 50	DN 65	DN 80	DN 100	DN 125	DN 150
passaggio bore øP mm.	15	20	25	32	40	50	65	80	100	118	144
A mm.	158,5	207,5	207,5	207,5	256,5	256,5	256,5	256,5	381	381	381
B mm.	114,5	122,5	122,5	122,5	156,5	156,5	156,5	156,5	242	242	242
C mm.	63,5	68	68	68	94	94	94	94	137	137	137
D mm.	119,5	163,5	163,5	163,5	185	185	185	185	234	234	234
X mm.	26	44	44	44	44	44	44	44	-----	-----	-----
E mm.	35	38	43	50	60	70	95	118	140	170	210
øG mm.	90	100	110	130	140	165	185	200	220	255	295
øM mm.	65	75	85	100	110	125	145	160	180	210	240
øN mm.	M12/4	M12/4	M12/4	M16/4	M16/4	M16/4	M16/4	M16/8	M16/8	M16/8	M20/8
T. di ciclo T. of cycle 50/60Hz s.	15 - 12,5	15 - 12,5	15 - 12,5	15 - 12,5	15 - 12,5	15 - 12,5	15 - 12,5	15 - 12,5	15 - 12,5	15 - 12,5	30 - 25
H mm.	190,5	237,5	243	249,5	295	302	325	335	395	433	478
peso weight Kg.	4,3	7,3	7,9	9,3	15,4	15	19,7	29,3	44,9	74	103,8

CODICE PARTICOLARI COMPONENT CODE

Attuatore Actuator	AM160002	AM160005	AM160005	AM160005	AM160020	AM160020	AM160020	AM160020	AM160050	AM160050	AM160100
Valvola Valve	V415X604	V415X605	V415X606	V415X607	V415X608	V415X609	V415X610	V415X611	V415X612	V415X613	V415X614
Kit di montaggio Mounting kit	KCF051907	KCE282020	KCE281880	KCE282075	KCE362076	KCE362022	KCE361911	KCE361911	KCE562023	KCE562023	KCE562426

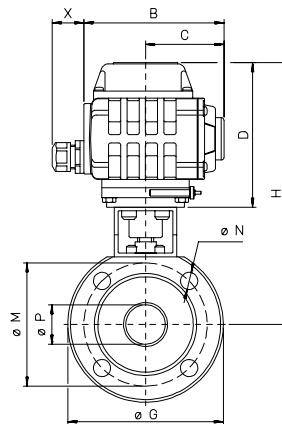
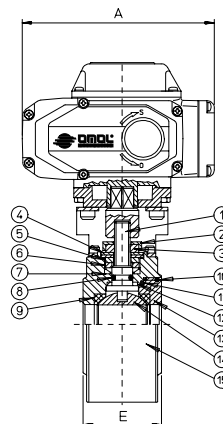


TABELLA DIMENSIONALE DIMENSION TABLE

Codice Code	E41516D64	E41516D65	E41516D66	E41516H67	E41416H68	E41416H69	E41416L70	E41416N71	E41416N72
misura size mm.	DN 15	DN 20	DN 25	DN 32	DN 40	DN 50	DN 65	DN 80	DN 100
passaggio bore øP mm.	15	20	25	32	40	50	65	80	100
A mm.	158,5	158,5	158,5	207,5	207,5	207,5	256,5	256,5	256,5
B mm.	114,5	114,5	114,5	122,5	122,5	122,5	156,5	156,5	156,5
C mm.	63,5	63,5	63,5	68	68	68	94	94	94
D mm.	119,5	119,5	119,5	163,5	163,5	163,5	185	185	185
X mm.	26	26	26	26	26	26	26	26	26
E mm.	35	38	43	50	60	70	95	118	140
øG mm.	90	100	110	130	140	165	185	200	235
øM mm.	65	75	85	100	110	125	145	160	180
øN mm.	M12/4	M12/4	M12/4	M16/4	M16/4	M16/4	M16/8	M16/8	M20/8
T. di ciclo T. of cycle 50/60Hz s.	15 - 12,5	15 - 12,5	15 - 12,5	30 - 25	30 - 25	30 - 25	30 - 25	30 - 25	30 - 25
H mm.	190,5	193,5	199	249,5	253,5	260,5	302	335	346
peso weight Kg.	4,3	4,8	5,4	8,7	10,1	9,9	18,8	22	30

CODICE PARTICOLARI COMPONENT CODE

Attuatore Actuator	AE160004	AE160004	AE160004	AE160010	AE160010	AE160010	AE160020	AE160040	AE160040
Valvola Valve	V415X604	V415X605	V415X606	V415X607	V414X608	V414X609	V414X610	V414X611	V414X612
Kit di montaggio Mounting kit	KCF052445	KCF052445	KCF052074	KCE281912	KCE281912	KCE281912	KCE361911	KCE362024	KCE362024

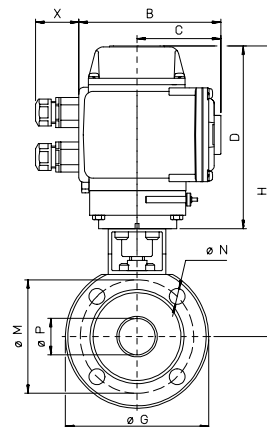
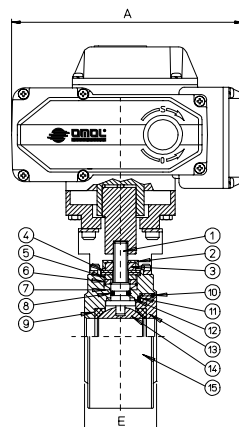


TABELLA DIMENSIONALE DIMENSION TABLE

Codice Code	M41516F64	M41516F65	M41516F66	M41516L67	M41416L68	M41416L69	M41416L70	M41416P71	M41416P72
misura size mm.	DN 15	DN 20	DN 25	DN 32	DN 40	DN 50	DN 65	DN 80	DN 100
passaggio bore øP mm.	15	20	25	32	40	50	65	80	100
A mm.	207,5	207,5	207,5	256,5	256,5	256,5	256,5	381	381
B mm.	122,5	122,5	122,5	156,5	156,5	156,5	156,5	242	242
C mm.	68	68	68	94	94	94	94	137	137
D mm.	163,5	163,5	163,5	185	185	185	185	234	234
X mm.	44	44	44	44	44	44	44	----	----
E mm.	35	38	43	50	60	70	95	118	140
øG mm.	90	100	110	130	140	165	185	200	235
øM mm.	65	75	85	100	110	125	145	160	180
øN mm.	M12/4	M12/4	M12/4	M16/4	M16/4	M16/4	M16/8	M16/8	M20/8
T. di ciclo T. of cycle 50/60Hz s.	15 - 12,5	15 - 12,5	15 - 12,5	15 - 12,5	15 - 12,5	15 - 12,5	15 - 12,5	15 - 12,5	15 - 12,5
H mm.	230,5	237,5	243	271	295	302	325	384	395
peso weight Kg.	5,7	7,3	7,9	13,5	15,4	15	19,7	34,2	44,9

CODICE PARTICOLARI COMPONENT CODE

Attuatore Actuator	AM160005	AM160005	AM160005	AM160020	AM160020	AM160020	AM160020	AM160050	AM160050
Valvola Valve	V415X604	V415X605	V415X606	V415X607	V414X608	V414X609	V414X610	V414X611	V414X612
Kit di montaggio Mounting kit	KCE282446	KCE282446	KCE281880	KCE362076	KCE362076	KCE362022	KCE361911	KCE562022	KCE562023

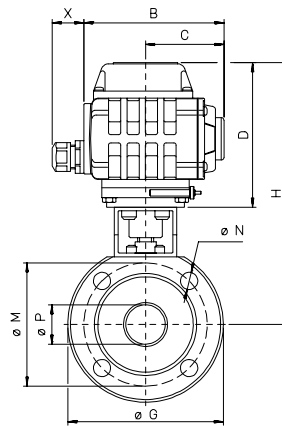
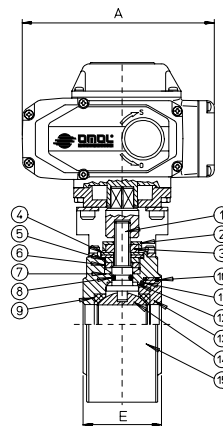


TABELLA DIMENSIONALE DIMENSION TABLE

Codice Code	E41716D64	E41716D65	E41716H66	E41716H67	E41716H68	E41716L69	E41716N70	E41716N71	E41716T72
misura size mm.	DN 15	DN 20	DN 25	DN 32	DN 40	DN 50	DN 65	DN 80	DN 100
passaggio bore øP mm.	15	20	25	32	40	50	65	80	100
A mm.	158,5	158,5	207,5	207,5	207,5	256,5	256,5	256,5	381
B mm.	114,5	114,5	122,5	122,5	122,5	156,5	156,5	156,5	242
C mm.	63,5	63,5	68	68	68	94	94	94	137
D mm.	119,5	119,5	163,5	163,5	163,5	185	185	185	234
X mm.	26	26	26	26	26	26	26	26	----
E mm.	42	46	50	54	66	83	125	150	185
øG mm.	105	130	140	155	170	180	205	215	250
øM mm.	75	90	100	110	125	135	160	170	200
øN mm.	M12/4	M16/4	M16/4	M20/4	M20/4	M20/4	M20/8	M20/8	M22/8
T. di ciclo T. of cycle 50/60Hz s.	15 - 12,5	15 - 12,5	30 - 25	30 - 25	30 - 25	30 - 25	30 - 25	30 - 25	30 - 25
H mm.	190,5	193,5	243	249,5	253,5	280	302	335	395
peso weight Kg.	4	4,7	7,1	8,4	9	15,5	24	29,4	58,5

CODICE PARTICOLARI COMPONENT CODE

Attuatore Actuator	AE160004	AE160004	AE160010	AE160010	AE160010	AE160020	AE160040	AE160040	AE160100
Valvola Valve	V417X604	V417X605	V417X606	V417X607	V417X608	V417X609	V417X610	V417X611	V417X612
Kit di montaggio Mounting kit	KCF051907	KCF051907	KCE281912	KCE281912	KCE281912	KCE361911	KCE362378	KCE362086	KCE562097

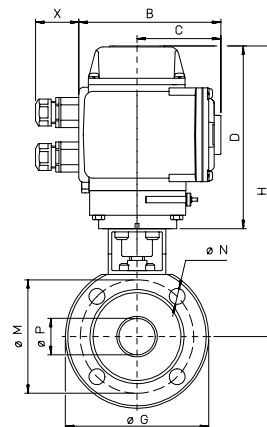
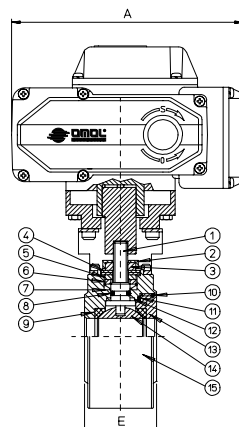


TABELLA DIMENSIONALE DIMENSION TABLE

Codice Code	M41716F64	M41716F65	M41716L66	M41716L67	M41716L68	M41716L69	M41716P70	M41716P71	M41716T72
misura size mm.	DN 15	DN 20	DN 25	DN 32	DN 40	DN 50	DN 65	DN 80	DN 100
passaggio bore øP mm.	15	20	25	32	40	50	65	80	100
A mm.	207,5	207,5	256,5	256,5	256,5	256,5	381	381	381
B mm.	122,5	122,5	156,5	156,5	156,5	156,5	242	242	242
C mm.	68	68	94	94	94	94	137	137	137
D mm.	163,5	163,5	185	185	185	185	234	234	234
X mm.	44	44	44	44	44	44	----	----	----
E mm.	42	46	50	54	66	83	125	150	185
øG mm.	105	130	140	155	170	180	205	215	250
øM mm.	75	90	100	110	125	135	160	170	200
øN mm.	M12/4	M16/4	M16/4	M20/4	M20/4	M20/4	M20/8	M20/8	M22/8
T. di ciclo T. of cycle 50/60Hz s.	15 - 12,5	15 - 12,5	15 - 12,5	15 - 12,5	15 - 12,5	15 - 12,5	15 - 12,5	15 - 12,5	15 - 12,5
H mm.	230,5	237,5	243	271	295	302	374	384	395
peso weight Kg.	5,8	6,5	11,3	12,7	14,2	16	37,8	42	59,8

CODICE PARTICOLARI COMPONENT CODE

Attuatore Actuator	AM160005	AM160005	AM160020	AM160020	AM160020	AM160020	AM160050	AM160050	AM160100
Valvola Valve	V417X604	V417X605	V417X606	V417X607	V417X608	V417X609	V417X610	V417X611	V417X612
Kit di montaggio Mounting kit	KCE282020	KCE282020	KCE362025	KCE362025	KCE362022	KCE361911	KCE562023	KCE562023	KCE562097

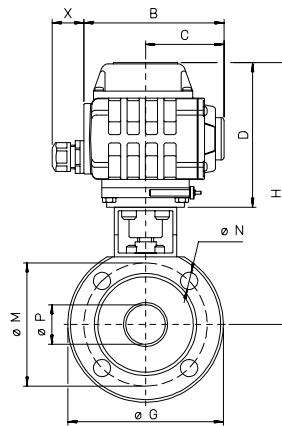
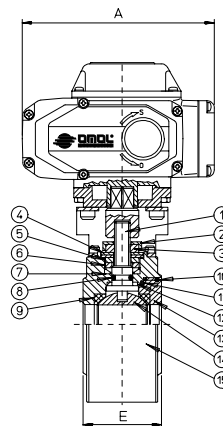


TABELLA DIMENSIONALE DIMENSION TABLE

Codice Code	E41816D64	E41816H65	E41816H66	E41816H67	E41816L68	E41816L69	E41816N70	E41816N71	E41816T72
misura size mm.	DN 15	DN 20	DN 25	DN 32	DN 40	DN 50	DN 65	DN 80	DN 100
passaggio bore øP mm.	15	20	25	32	40	50	65	80	100
A mm.	158,5	207,5	207,5	207,5	256,5	256,5	256,5	256,5	381
B mm.	114,5	122,5	122,5	122,5	156,5	156,5	156,5	156,5	242
C mm.	63,5	68	68	68	94	94	94	94	137
D mm.	119,5	163,5	163,5	163,5	185	185	185	185	234
X mm.	26	26	26	26	26	26	26	26	----
E mm.	55	60	65	75	85	100	125	150	185
øG mm.	105	130	140	155	170	195	220	230	265
øM mm.	75	90	100	110	125	145	170	180	210
øN mm.	M12/4	M16/4	M16/4	M20/4	M20/4	M24/4	M24/8	M24/8	M27/8
T. di ciclo T. of cycle 50/60Hz s.	15 - 12,5	30 - 25	30 - 25	30 - 25	30 - 25	30 - 25	30 - 25	30 - 25	30 - 25
H mm.	190,5	237,5	243	249,5	275	280	302	335	395
peso weight Kg.	4	6,5	7,1	8,4	13	15,5	24	29,4	58,5

CODICE PARTICOLARI COMPONENT CODE

Attuatore Actuator	AE160004	AE160010	AE160010	AE160010	AE160020	AE160020	AE160040	AE160040	AE160100
Valvola Valve	V418X604	V418X605	V418X606	V418X607	V418X608	V418X609	V418X610	V418X611	V418X612
Kit di montaggio Mounting kit	KCF052384	KCE282388	KCE282391	KCE282395	KCE362399	KCE362402	KCE362405	KCE362409	KCE562413

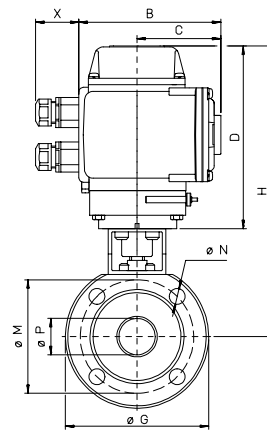
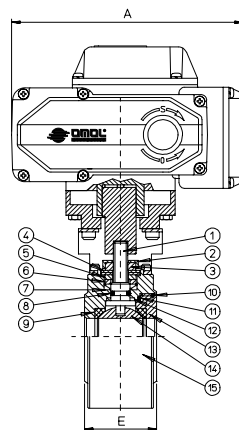


TABELLA DIMENSIONALE DIMENSION TABLE

Codice Code	M41816F64	M41816F65	M41816L66	M41816L67	M41816L68	M41816L69	M41816P70	M41816P71	M41816T72
misura size mm.	DN 15	DN 20	DN 25	DN 32	DN 40	DN 50	DN 65	DN 80	DN 100
passaggio bore øP mm.	15	20	25	32	40	50	65	80	100
A mm.	207,5	207,5	256,5	256,5	256,5	256,5	381	381	381
B mm.	122,5	122,5	156,5	156,5	156,5	156,5	242	242	242
C mm.	68	68	94	94	94	94	137	137	137
D mm.	163,5	163,5	185	185	185	185	234	234	234
X mm.	44	44	44	44	44	44	----	----	----
E mm.	55	60	65	75	85	100	125	150	185
øG mm.	105	130	140	155	170	195	220	230	265
øM mm.	75	90	100	110	125	145	170	180	210
øN mm.	M12/4	M16/4	M16/4	M20/4	M20/4	M24/4	M24/8	M24/8	M27/8
T. di ciclo T. of cycle 50/60Hz s.	15 - 12,5	15 - 12,5	15 - 12,5	15 - 12,5	15 - 12,5	15 - 12,5	15 - 12,5	15 - 12,5	15 - 12,5
H mm.	230,5	237,5	243	271	295	302	374	384	395
peso weight Kg.	5,8	6,5	11,3	12,7	14,2	16	37,8	42	59,8

CODICE PARTICOLARI COMPONENT CODE

Attuatore Actuator	AM160005	AM160005	AM160020	AM160020	AM160020	AM160020	AM160050	AM160050	AM160100
Valvola Valve	V418X604	V418X605	V418X606	V418X607	V418X608	V418X609	V418X610	V418X611	V418X612
Kit di montaggio Mounting kit	KCE282020	KCE282020	KCE362392	KCE362396	KCE362399	KCE362402	KCE562023	KCE562023	KCE562413

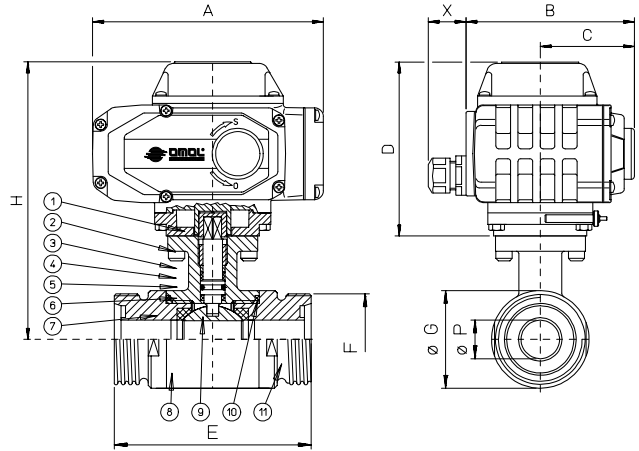


TABELLA DIMENSIONALE DIMENSION TABLE

Codice Code	E43416B63	E43416D64	E43416D65	E43416D66	E43416D67	E43416H68	E43416H69	E43416H70	E43416L71	E43416L72
misura size F	DIN DN 10	DN 15	DN 20	DN 25	DN 32	DN 40	DN 50	DN 65	DN 80	DN 100
passaggio bore øP	mm. 10	15	20	25	32	40	50	65	80	100
A	mm. 158,5	158,5	158,5	158,5	158,5	207,5	207,5	207,5	256,5	256,5
B	mm. 114,5	114,5	114,5	114,5	114,5	122,5	122,5	122,5	156,5	156,5
C	mm. 63,5	63,5	63,5	63,5	63,5	68	68	68	94	94
D	mm. 119,5	119,5	119,5	119,5	119,5	163,5	163,5	163,5	185	185
X	mm. 26	26	26	26	26	26	26	26	26	26
E	mm. 88	92	102	106	112	126	136	154	184	190
øG	mm. 30	35	42	52	60	74	90	110	141	160
F	mm. 28x1/8"	34x1/8"	44x1/6"	52x1/6"	58x1/6"	65x1/6"	78x1/6"	95x1/6"	110x1/4"	130x1/4"
H	mm. 158,5	161	164,5	171	176	237,5	245,5	262	289	305
T. di ciclo T. of cycle 50/60 Hz	s. 4 / 3,3	15 / 12,5	15 / 12,5	15 / 12,5	15 / 12,5	30 / 25	30 / 25	30 / 25	30 / 25	30 / 25
peso weight	Kg. 3,2	3,3	3,6	4	4,4	7,1	8,3	10,6	18	23,3

CODICE PARTICOLARI COMPONENT CODE

Attuatore Actuator	AE160001	AE160004	AE160004	AE161004	AE161004	AE160010	AE160010	AE160010	AE160020	AE160020
Valvola Valve	V434H633	V434H634	V434H635	V434H636	V434H637	V434H638	V434H639	V434H640	V434H641	V434H642
Kit di montaggio Mounting kit	KCF052005	KCF052005	KCF052005	KCF052006	KCF052006	KCE282093	KCE282093	KCE281855	KCE362092	KCE361987

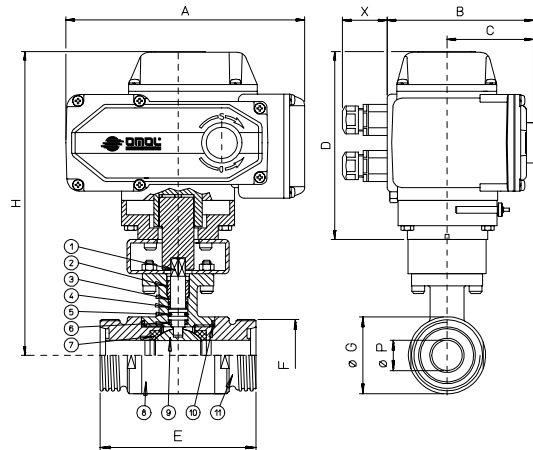


TABELLA DIMENSIONALE DIMENSION TABLE

Codice Code	M43416C63	M43416C64	M43416C65	M43416F66	M43416F67	M43416L68	M43416L69	M43416L70	M43416L71	M43416L72
misura size F	DIN DN 10	DN 15	DN 20	DN 25	DN 32	DN 40	DN 50	DN 65	DN 80	DN 100
passaggio bore øP	mm. 10	15	20	25	32	40	50	65	80	100
A	mm. 158,5	158,5	158,5	207,5	207,5	256,5	256,5	256,5	256,5	256,5
B	mm. 114,5	114,5	114,5	122,5	122,5	156,5	156,5	156,5	156,5	156,5
C	mm. 63,5	63,5	63,5	68	68	94	94	94	94	94
D	mm. 119,5	119,5	119,5	163,5	163,5	185	185	185	185	185
X	mm. 26	26	26	44	44	44	44	44	44	44
E	mm. 88	92	102	106	112	126	136	154	184	190
øG	mm. 30	35	42	52	60	74	90	110	141	160
F	mm. 28x1/8"	34x1/8"	44x1/6"	52x1/6"	58x1/6"	65x1/6"	78x1/6"	95x1/6"	110x1/4"	130x1/4"
H	mm. 158,5	161	164,5	255	260	299	307	277,5	289	305
T. di ciclo T. of cycle 50/60 Hz	s. 15 / 12,5	15 / 12,5	15 / 12,5	15 / 12,5	15 / 12,5	15 / 12,5	15 / 12,5	15 / 12,5	15 / 12,5	15 / 12,5
peso weight	Kg. 3,2	3,3	3,6	6,7	7	12,6	13,8	16	19,5	24,8

CODICE PARTICOLARI COMPONENT CODE

Attuatore Actuator	AM160002	AM160002	AM160002	AM160005	AM160005	AM160020	AM160020	AM160020	AM160020	AM160020
Valvola Valve	V434H633	V434H634	V434H635	V434H636	V434H637	V434H638	V434H639	V434H640	V434H641	V434H642
Kit di montaggio Mounting kit	KCF052005	KCF052005	KCF052005	KCE281853	KCE281853	KCE362082	KCE362082	KCE362092	KCE362092	KCE361987

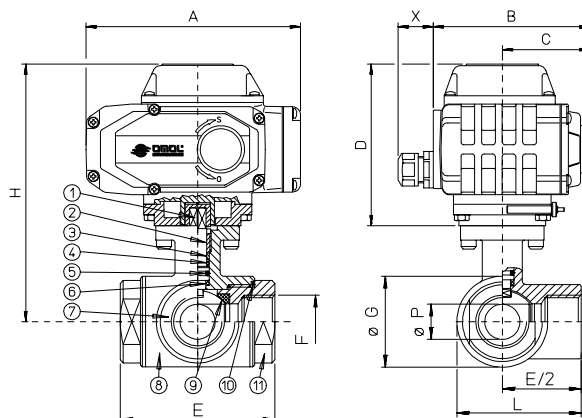


TABELLA DIMENSIONALE DIMENSION TABLE

Codice Code	E44816D03	E44816D04	E44816D05	E44816D06	E44816H07	E44816H08	E44816H09	E44816L10	E44816L11	E44816N12
DN mm.	10	15	20	25	32	40	50	65	80	100
misura size F GAS	3/8"	1/2"	3/4"	1"	1"1/4	1"1/2	2"	2"1/2	3"	4"
passaggio bore øP mm.	10	15	20	25	32	40	50	65	80	100
P. valvola P. valve	PN 40	PN 40	PN 40	PN 40	PN 25	PN 25	PN 25	PN 25	PN 16	PN 16
A mm.	158,5	158,5	158,5	158,5	207,5	207,5	207,5	256,5	256,5	256,5
B mm.	114,5	114,5	114,5	114,5	122,5	122,5	122,5	156,5	156,5	156,5
C mm.	63,5	63,5	63,5	63,5	68	68	68	94	94	94
D mm.	119,5	119,5	119,5	119,5	163,5	163,5	163,5	185	185	185
X mm.	26	26	26	26	26	26	26	26	26	26
E mm.	72	82	92	102	118	134	144	160	190	240
øG mm.	35	42	52	60	72,5	88	101,5	121	150	182
L mm.	53,5	62	72	81	95,5	111	123	140,5	170	211
H mm.	165,5	168,5	176	180,5	243	250,5	259	284,5	301	316
T. di ciclo T. of cycle 50/60 Hz s.	15 / 12,5	15 / 12,5	15 / 12,5	15 / 12,5	30 / 25	30 / 25	30 / 25	30 / 25	30 / 25	30 / 25
peso weight Kg.	3,2	3,5	4,1	4,6	7,7	9,4	10,7	17,3	24,9	36,6

CODICE PARTICOLARI COMPONENT CODE

Attuatore Actuator	AE160004	AE160004	AE161004	AE161004	AE160010	AE160010	AE160010	AE160020	AE160020	AE160040
Valvola Valve	V448H403	V448H404	V448H405	V448H406	V448H407	V448H408	V448H409	V448H410	V448H411	V448H412
Kit di montaggio Mounting kit	KCF052005	KCF052005	KCF052006	KCF052006	KCE282093	KCE282093	KCE281855	KCE362092	KCE361987	KCE361987

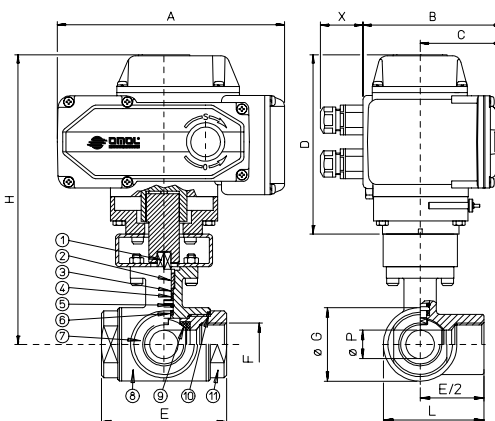


TABELLA DIMENSIONALE DIMENSION TABLE

Codice Code	M44816C03	M44816C04	M44816F05	M44816F06	M44816L07	M44816L08	M44816L09	M44816L10	M44816L11	M44816P12
DN mm.	10	15	20	25	32	40	50	65	80	100
misura size F GAS	3/8"	1/2"	3/4"	1"	1"1/4	1"1/2	2"	2"1/2	3"	4"
passaggio bore øP mm.	10	15	20	25	32	40	50	65	80	100
P. valvola P. valve	PN 40	PN 40	PN 40	PN 40	PN 25	PN 25	PN 25	PN 25	PN 16	PN 16
A mm.	158,5	158,5	207,5	207,5	256,5	256,5	256,5	256,5	256,5	381
B mm.	114,5	114,5	122,5	122,5	156,5	156,5	156,5	156,5	156,5	242
C mm.	63,5	63,5	68	68	94	94	94	94	94	137
D mm.	119,5	119,5	163,5	163,5	185	185	185	185	185	234
X mm.	26	26	44	44	44	44	44	44	44	-----
E mm.	72	82	92	102	118	134	144	160	190	240
øG mm.	35	42	52	60	72,5	88	101,5	121	150	182
L mm.	53,5	62	72	81	95,5	111	123	140,5	170	211
H mm.	165,5	168,5	260	264,5	304,5	312	274,5	284,5	301	365
T. di ciclo T. of cycle 50/60 Hz s.	15 / 12,5	15 / 12,5	15 / 12,5	15 / 12,5	15 / 12,5	15 / 12,5	15 / 12,5	15 / 12,5	15 / 12,5	15 / 12,5
peso weight Kg.	3,2	3,5	6,7	7,2	13,1	14,9	16,1	18,8	26,4	51,5

CODICE PARTICOLARI COMPONENT CODE

Attuatore Actuator	AM160002	AM160002	AM160005	AM160005	AM160020	AM160020	AM160020	AM160020	AM160020	AM160050
Valvola Valve	V448H403	V448H404	V448H405	V448H406	V448H407	V448H408	V448H409	V448H410	V448H411	V448H412
Kit di montaggio Mounting kit	KCF052005	KCF052005	KCE281853	KCE281853	KCE362082	KCE362082	KCE362092	KCE362092	KCE361987	KCE561985

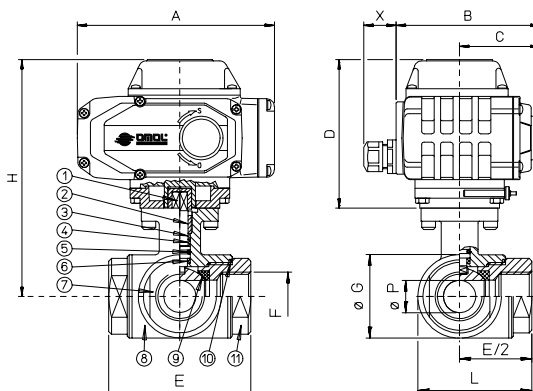


TABELLA DIMENSIONALE DIMENSION TABLE

Cod. Art. sfera "T" "T" bore	E45016D03	E45016D04	E45016D05	E45016D06	E45016H07	E45016H08	E45016H09	E45016L10	E45016N11	E45016R12
Cod. Art. sfera "L" "L" bore	E45116D03	E45116D04	E45116D05	E45116D06	E45116H07	E45116H08	E45116H09	E45116L10	E45116N11	E45116R12
DN mm.	10	15	20	25	32	40	50	65	80	100
misura size F GAS	3/8"	1/2"	3/4"	1"	1 1/4"	1 1/2"	2"	2 1/2"	3"	4"
passaggio bore øP mm.	10	15	20	25	32	40	50	65	80	100
P. valvola P. valve	PN 40	PN 40	PN 40	PN 40	PN 25	PN 25	PN 25	PN 25	PN 16	PN 16
A mm.	158,5	158,5	158,5	158,5	207,5	207,5	207,5	256,5	256,5	381
B mm.	114,5	114,5	114,5	114,5	122,5	122,5	122,5	156,5	156,5	242
C mm.	63,5	63,5	63,5	63,5	68	68	68	94	94	137
D mm.	119,5	119,5	119,5	119,5	163,5	163,5	163,5	185	185	234
X mm.	26	26	26	26	26	26	26	26	26	-----
E mm.	72	82	92	102	118	134	144	160	200	240
øG mm.	45	52	60	70	85	100	110	122	150	192
L mm.	59	67	76	86	102,5	122,5	118	141	175	216
H mm.	165,5	168,5	176	180,5	243	250,5	259	284,5	301	365
T. di ciclo T. of cycle 50/60 Hz s.	15 / 12,5	15 / 12,5	15 / 12,5	15 / 12,5	30 / 25	30 / 25	30 / 25	30 / 25	30 / 25	30 / 25
peso weight Kg.	3,7	4	4,6	5,3	8,9	11,2	12,6	17,9	29,2	52,6

CODICE PARTICOLARI COMPONENT CODE

Attuatore Actuator	AE160004	AE160004	AE161004	AE161004	AE160010	AE160010	AE160010	AE160020	AE160040	AE160060
Valvola sfera a "T" "T" bore valve	V450H403	V450H404	V450H405	V450H406	V450H407	V450H408	V450H409	V450H410	V450H411	V450H412
Valvola sfera a "L" "L" bore valve	V451H403	V451H404	V451H405	V451H406	V451H407	V451H408	V451H409	V451H410	V451H411	V451H412
Kit di montaggio Mounting kit	KCF052005	KCF052005	KCF052006	KCF052006	KCE282093	KCE282093	KCE281855	KCE362092	KCE361987	KCE561985

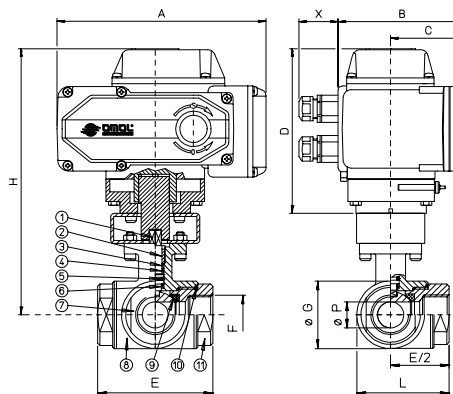


TABELLA DIMENSIONALE DIMENSION TABLE

Cod. Art. sfera "T" "T" bore	M45016C03	M45016C04	M45016F05	M45016F06	M45016L07	M45016L08	M45016L09	M45016L10	M45016P11	M45016P12
Cod. Art. sfera "L" "L" bore	M45116C03	M45116C04	M45116F05	M45116F06	M45116L07	M45116L08	M45116L09	M45116L10	M45116P11	M45116P12
DN mm.	10	15	20	25	32	40	50	65	80	100
misura size F GAS	3/8"	1/2"	3/4"	1"	1 1/4"	1 1/2"	2"	2 1/2"	3"	4"
passaggio bore øP mm.	10	15	20	25	32	40	50	65	80	100
P. valvola P. valve	PN 40	PN 40	PN 40	PN 40	PN 25	PN 25	PN 25	PN 25	PN 16	PN 16
A mm.	158,5	158,5	207,5	207,5	256,5	256,5	256,5	256,5	381	381
B mm.	114,5	114,5	122,5	122,5	156,5	156,5	156,5	156,5	242	242
C mm.	63,5	63,5	68	68	94	94	94	94	137	137
D mm.	119,5	119,5	163,5	163,5	185	185	185	185	234	234
X mm.	26	26	44	44	44	44	44	44	-----	-----
E mm.	72	82	92	102	118	134	144	160	200	240
øG mm.	45	52	60	70	85	100	110	122	150	192
L mm.	59	67	76	86	102,5	122,5	118	141	175	216
H mm.	165,5	168,5	260	264,5	304,5	312	275,5	284,5	350	365
T. di ciclo T. of cycle 50/60 Hz s.	15 / 12,5	15 / 12,5	15 / 12,5	15 / 12,5	15 / 12,5	15 / 12,5	15 / 12,5	15 / 12,5	15 / 12,5	15 / 12,5
peso weight Kg.	3,7	4	7,2	7,9	14,4	16,7	18	19,4	44	55,9

CODICE PARTICOLARI COMPONENT CODE

Attuatore Actuator	AM160002	AM160002	AM160005	AM160005	AM160020	AM160020	AM160020	AM160020	AM160050	AM160050
Valvola sfera a "T" "T" bore valve	V450H403	V450H404	V450H405	V450H406	V450H407	V450H408	V450H409	V450H410	V450H411	V450H412
Valvola sfera a "L" "L" bore valve	V451H403	V451H404	V451H405	V451H406	V451H407	V451H408	V451H409	V451H410	V451H411	V451H412
Kit di montaggio Mounting kit	KCF052005	KCF052005	KCE281853	KCE281853	KCE362082	KCE362082	KCE362092	KCE362092	KCE561985	KCE561985

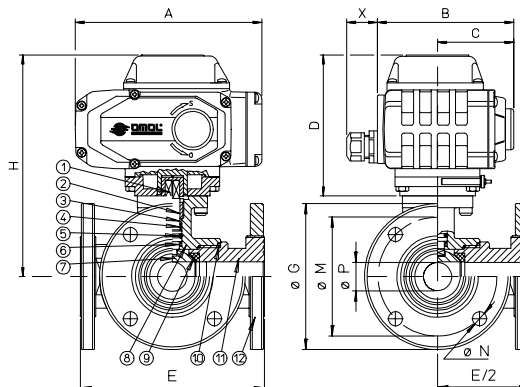


TABELLA DIMENSIONALE DIMENSION TABLE

Cod. Art. sfera "T" "T" bore	E46016D63	E46016D64	E46016D65	E46016D66	E46016H67	E46016H68	E46016H69	E46016L70	E46016N71	E46016R72
Cod. Art. sfera "L" "L" bore	E46116D63	E46116D64	E46116D65	E46116D66	E46116H67	E46116H68	E46116H69	E46116L70	E46116N71	E46116R72
DN	10	15	20	25	32	40	50	65	80	100
misura size F	3/8"	1/2"	3/4"	1"	1 1/4"	1 1/2"	2"	2 1/2"	3"	4"
passaggio bore øP	10	15	20	25	32	40	50	65	80	100
P. valvola P. valve	PN 40	PN 40	PN 40	PN 40	PN 40	PN 40	PN 25	PN 25	PN 16	PN 16
A	158,5	158,5	158,5	158,5	207,5	207,5	207,5	256,5	256,5	381
B	114,5	114,5	114,5	114,5	122,5	122,5	122,5	156,5	156,5	242
C	63,5	63,5	63,5	63,5	68	68	68	94	94	137
D	119,5	119,5	119,5	119,5	163,5	163,5	163,5	185	185	234
X	26	26	26	26	26	26	26	26	26	-----
E	120	130	140	150	180	200	220	240	260	300
øG	90	95	105	115	140	150	165	185	200	220
øM	60	65	75	85	100	110	125	145	160	180
øN	14/4	14/4	14/4	14/4	18/4	18/4	18/4	18/4	18/8	18/8
H	165,5	168,5	176	180,5	243	250,5	259	284,5	301	365
T. di ciclo T. of cycle 50/60 Hz	15 / 12,5	15 / 12,5	15 / 12,5	15 / 12,5	30 / 25	30 / 25	30 / 25	30 / 25	30 / 25	30 / 25
peso weight	5,5	5,9	7,5	8,8	15	18,2	22,6	31,1	42	68,6

CODICE PARTICOLARI COMPONENT CODE

Attuatore Actuator	AE160004	AE160004	AE161004	AE161004	AE160010	AE160010	AE160010	AE160020	AE160040	AE160060
Valvola sfera a "T" "T" bore valve	V460H603	V460H604	V460H605	V460H606	V460H607	V460H608	V460H609	V460H610	V460H611	V460H612
Valvola sfera a "L" "L" bore valve	V461H603	V461H604	V461H605	V461H606	V461H607	V461H608	V461H609	V461H610	V461H611	V461H612
Kit di montaggio Mounting kit	KCF052005	KCF052005	KCF052006	KCF052006	KCE282093	KCE282093	KCE281855	KCE362092	KCE361987	KCE561985

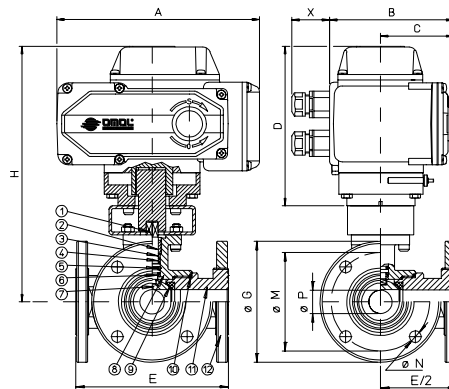


TABELLA DIMENSIONALE DIMENSION TABLE

Cod. Art. sfera "T" "T" bore	M46016C63	M46016C64	M46016F65	M46016F66	M46016L67	M46016L68	M46016L69	M46016L70	M46016P71	M46016P72
Cod. Art. sfera "L" "L" bore	M46116C63	M46116C64	M46116F65	M46116F66	M46116L67	M46116L68	M46116L69	M46116L70	M46116P71	M46116P72
DN	10	15	20	25	32	40	50	65	80	100
misura size F	3/8"	1/2"	3/4"	1"	1 1/4"	1 1/2"	2"	2 1/2"	3"	4"
passaggio bore øP	10	15	20	25	32	40	50	65	80	100
P. valvola P. valve	PN 40	PN 40	PN 40	PN 40	PN 40	PN 40	PN 25	PN 25	PN 16	PN 16
A	158,5	158,5	207,5	207,5	256,5	256,5	256,5	256,5	381	381
B	114,5	114,5	122,5	122,5	156,5	156,5	156,5	156,5	242	242
C	63,5	63,5	68	68	94	94	94	94	137	137
D	119,5	119,5	163,5	163,5	185	185	185	185	234	234
X	26	26	44	44	44	44	44	44	-----	-----
E	120	130	140	150	180	200	220	240	260	300
øG	90	95	105	115	140	150	165	185	200	220
øM	60	65	75	85	100	110	125	145	160	180
øN	14/4	14/4	14/4	14/4	18/4	18/4	18/4	18/4	18/8	18/8
H	165,5	168,5	260	264,5	304,5	312	275,5	284,5	350	365
T. di ciclo T. of cycle 50/60 Hz	15 / 12,5	15 / 12,5	15 / 12,5	15 / 12,5	15 / 12,5	15 / 12,5	15 / 12,5	15 / 12,5	15 / 12,5	15 / 12,5
peso weight	5,5	5,9	10,1	11,5	20,5	23,7	28	32,6	56,9	71,9

CODICE PARTICOLARI COMPONENT CODE

Attuatore Actuator	AM160002	AM160002	AM160005	AM160005	AM160020	AM160020	AM160020	AM160020	AM160050	AM160050
Valvola sfera a "T" "T" bore valve	V460H603	V460H604	V460H605	V460H606	V460H607	V460H608	V460H609	V460H610	V460H611	V460H612
Valvola sfera a "L" "L" bore valve	V461H603	V461H604	V461H605	V461H606	V461H607	V461H608	V461H609	V461H610	V461H611	V461H612
Kit di montaggio Mounting kit	KCF052005	KCF052005	KCE281853	KCE281853	KCE362082	KCE362082	KCE362092	KCE362092	KCE561985	KCE561985

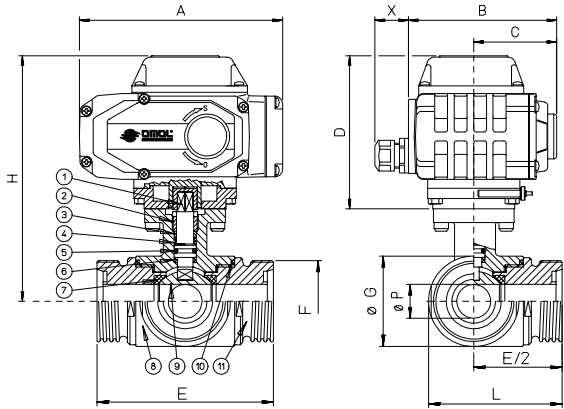


TABELLA DIMENSIONALE DIMENSION TABLE

Cod. Art. sfera "T" "T" bore	E46416D63	E46416D64	E46416D65	E46416D66	E46416H67	E46416H68	E46416H69	E46416L70	E46416N71	E46416R72	
Cod. Art. sfera "L" "L" bore	E46516D63	E46516D64	E46516D65	E46516D66	E46516H67	E46516H68	E46516H69	E46516L70	E46516N71	E46516R72	
misura size F	DIN	DN 10	DN 15	DN 20	DN 25	DN 32	DN 40	DN 50	DN 65	DN 80	DN 100
passaggio bore øP	mm.	10	15	20	25	32	40	50	65	80	100
P. valvola P. valve		PN 40	PN 40	PN 40	PN 40	PN 40	PN 40	PN 25	PN 25	PN 16	PN 16
A	mm.	158,5	158,5	158,5	158,5	207,5	207,5	207,5	256,5	256,5	381
B	mm.	114,5	114,5	114,5	114,5	122,5	122,5	122,5	156,5	156,5	242
C	mm.	63,5	63,5	63,5	63,5	68	68	68	94	94	137
D	mm.	119,5	119,5	119,5	119,5	163,5	163,5	163,5	185	185	234
X	mm.	26	26	26	26	26	26	26	26	26	-----
E	mm.	108	118	130	140	156	172	182	196	256	286
F	mm.	28x1/8"	34x1/8"	44x1/6"	52x1/6"	58x1/6"	62x1/6"	78x1/6"	95x1/6"	110x1/4"	130x1/4"
øG	mm.	45	52	60	70	85	100	110	122	150	192
L	mm.	76,5	85	95	105	120,5	136	146	178	228	263
H	mm.	165,5	168,5	176	180,5	243	250,5	259	284,5	301	365
T. di ciclo T. of cycle 50/60 Hz	s.	15 / 12,5	15 / 12,5	15 / 12,5	15 / 12,5	30 / 25	30 / 25	30 / 25	30 / 25	30 / 25	30 / 25
peso weight	Kg.	3,8	4,2	5	5,8	9,6	12	13,7	19,4	31,4	57

CODICE PARTICOLARI COMPONENT CODE

Attuatore Actuator	AE160004	AE160004	AE161004	AE161004	AE160010	AE160010	AE160010	AE160020	AE160040	AE160060
Valvola sfera a "T" "T" bore valve	V464H633	V464H634	V464H635	V464H636	V464H637	V464H638	V464H639	V464H640	V464H641	V464H642
Valvola sfera a "L" "L" bore valve	V465H633	V465H634	V465H635	V465H636	V465H637	V465H638	V465H639	V465H640	V465H641	V465H642
Kit di montaggio Mounting kit	KCF052005	KCF052005	KCF052006	KCF052006	KCE282093	KCE282093	KCE281855	KCE362092	KCE361987	KCE561985

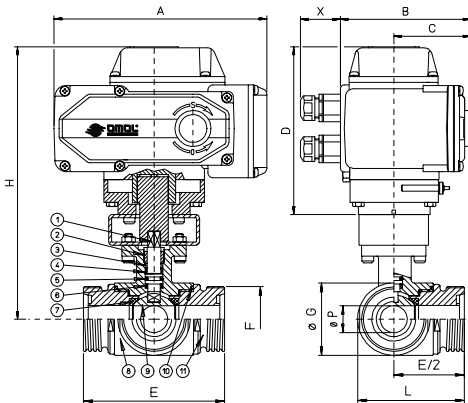


TABELLA DIMENSIONALE DIMENSION TABLE

Cod. Art. sfera "T" "T" bore	M46416C63	M46416C64	M46416F65	M46416F66	M46416L67	M46416L68	M46416L69	M46416L70	M46416P71	M46416P72	
Cod. Art. sfera "L" "L" bore	M46516C63	M46516C64	M46516F65	M46516F66	M46516L67	M46516L68	M46516L69	M46516L70	M46516P71	M46516P72	
misura size F	DIN	DN 10	DN 15	DN 20	DN 25	DN 32	DN 40	DN 50	DN 65	DN 80	DN 100
passaggio bore øP	mm.	10	15	20	25	32	40	50	65	80	100
P. valvola P. valve		PN 40	PN 40	PN 40	PN 40	PN 40	PN 40	PN 25	PN 25	PN 16	PN 16
A	mm.	158,5	158,5	207,5	207,5	256,5	256,5	256,5	256,5	381	381
B	mm.	114,5	114,5	122,5	122,5	156,5	156,5	156,5	156,5	242	242
C	mm.	63,5	63,5	68	68	94	94	94	94	137	137
D	mm.	119,5	119,5	163,5	163,5	185	185	185	185	234	234
X	mm.	26	26	44	44	44	44	44	44	-----	-----
E	mm.	108	118	130	140	156	172	182	196	256	286
F	mm.	28x1/8"	34x1/8"	44x1/6"	52x1/6"	58x1/6"	62x1/6"	78x1/6"	95x1/6"	110x1/4"	130x1/4"
øG	mm.	45	52	60	70	85	100	110	122	150	192
L	mm.	76,5	85	95	105	120,5	136	146	178	228	263
H	mm.	165,5	168,5	260	264,5	304,5	312	275,5	284,5	350	365
T. di ciclo T. of cycle 50/60 Hz	s.	15 / 12,5	15 / 12,5	15 / 12,5	15 / 12,5	15 / 12,5	15 / 12,5	15 / 12,5	15 / 12,5	15 / 12,5	15 / 12,5
peso weight	Kg.	3,8	4,2	7,6	8,4	15,1	17,5	19,1	20,9	46,2	60,4

CODICE PARTICOLARI COMPONENT CODE

Attuatore Actuator	AM160002	AM160002	AM160005	AM160005	AM160020	AM160020	AM160020	AM160020	AM160050	AM160050
Valvola sfera a "T" "T" bore valve	V464H633	V464H634	V464H635	V464H636	V464H637	V464H638	V464H639	V464H640	V464H641	V464H642
Valvola sfera a "L" "L" bore valve	V465H633	V465H634	V465H635	V465H636	V465H637	V465H638	V465H639	V465H640	V465H641	V465H642
Kit di montaggio Mounting kit	KCF052005	KCF052005	KCE281853	KCE281853	KCE362082	KCE362082	KCE362092	KCE362092	KCE561985	KCE561985

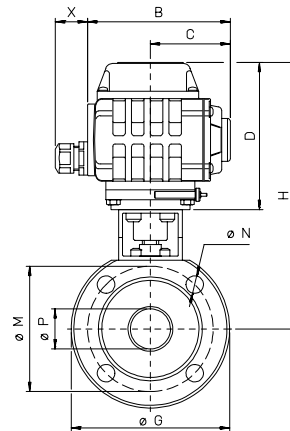
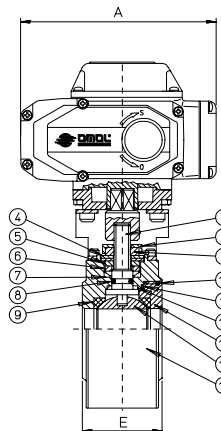


TABELLA DIMENSIONALE DIMENSION TABLE

Codice Code	E51516D64	E51516D65	E51516D66	E51516D67	E51516H68	E51516H69	E51516H70	E51516L71	E51516N72	E51516R73	E51516T74
misura size mm.	DN 15	DN 20	DN 25	DN 32	DN 40	DN 50	DN 65	DN 80	DN 100	DN 125	DN 150
passaggio bore øP mm.	15	20	25	32	40	50	65	80	100	118	144
A mm.	158,5	158,5	158,5	158,5	207,5	207,5	207,5	256,5	256,5	381	381
B mm.	114,5	114,5	114,5	114,5	122,5	122,5	122,5	156,5	156,5	242	242
C mm.	63,5	63,5	63,5	63,5	68	68	68	94	94	137	137
D mm.	119,5	119,5	119,5	119,5	163,5	163,5	163,5	185	185	234	234
X mm.	26	26	26	26	26	26	26	26	26	-----	-----
E mm.	35	38	43	50	60	70	95	118	140	170	210
øG mm.	90	100	110	130	140	150	175	190	220	255	295
øM mm.	65	75	85	100	110	125	145	160	180	210	240
øN mm.	M12/4	M12/4	M12/4	M16/4	M16/4	M16/4	M16/4	M16/8	M16/8	M16/8	M20/8
T. di ciclo T. of cycle 50/60Hz s.	15 - 12,5	15 - 12,5	15 - 12,5	15 - 12,5	30 - 25	30 - 25	30 - 25	30 - 25	30 - 25	30 - 25	30 - 25
H mm.	190,5	193,5	199	205,5	253,5	260,5	283,5	335	346	433	478
peso weight Kg.	4,3	4,8	5,4	6,9	10,1	11,6	19,8	27,6	41,1	71,7	102,5

CODICE PARTICOLARI COMPONENT CODE

Attuatore Actuator	AE160004	AE160004	AE160004	AE160004	AE160010	AE160010	AE160010	AE160020	AE160040	AE160060	AE160100
Valvola Valve	V515F604	V515F605	V515F606	V515F607	V515F608	V515F609	V515F610	V515F611	V515F612	V515F613	V515F614
Kit di montaggio Mounting kit	KCF051907	KCF051907	KCF052074	KCF051909	KCE281912	KCE281912	KCE281921	KCE361911	KCE362024	KCE562023	KCE562426

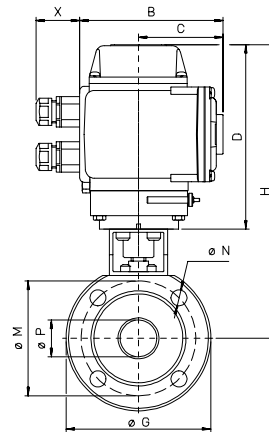
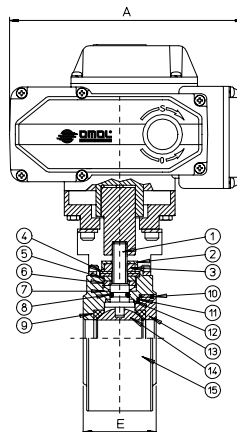


TABELLA DIMENSIONALE DIMENSION TABLE

Codice Code	M51516C64	M51516F65	M51516F66	M51516F67	M51516L68	M51516L69	M51516L70	M51516L71	M51516P72	M51516P73	M51516T74
misura size mm.	DN 15	DN 20	DN 25	DN 32	DN 40	DN 50	DN 65	DN 80	DN 100	DN 125	DN 150
passaggio bore øP mm.	15	20	25	32	40	50	65	80	100	118	144
A mm.	158,5	207,5	207,5	207,5	256,5	256,5	256,5	256,5	381	381	381
B mm.	114,5	122,5	122,5	122,5	156,5	156,5	156,5	156,5	242	242	242
C mm.	63,5	68	68	68	94	94	94	94	137	137	137
D mm.	119,5	163,5	163,5	163,5	185	185	185	185	234	234	234
X mm.	26	44	44	44	44	44	44	44	-----	-----	-----
E mm.	35	38	43	50	60	70	95	118	140	170	210
øG mm.	90	100	110	130	140	150	175	190	220	255	295
øM mm.	65	75	85	100	110	125	145	160	180	210	240
øN mm.	M12/4	M12/4	M12/4	M16/4	M16/4	M16/4	M16/4	M16/8	M16/8	M16/8	M20/8
T. di ciclo T. of cycle 50/60Hz s.	15 - 12,5	15 - 12,5	15 - 12,5	15 - 12,5	15 - 12,5	15 - 12,5	15 - 12,5	15 - 12,5	15 - 12,5	15 - 12,5	30 - 25
H mm.	190,5	237,5	243	249,5	295	302	325	335	395	433	478
peso weight Kg.	4,3	7,2	7,9	9,1	15,3	16,5	24,8	35,1	55,6	74	103,8

CODICE PARTICOLARI COMPONENT CODE

Attuatore Actuator	AM160002	AM160005	AM160005	AM160005	AM160020	AM160020	AM160020	AM160020	AM160050	AM160050	AM160100
Valvola Valve	V515F604	V515F605	V515F606	V515F607	V515F608	V515F609	V515F610	V515F611	V515F612	V515F613	V515F614
Kit di montaggio Mounting kit	KCF051907	KCE282020	KCE281880	KCE282075	KCE362076	KCE362022	KCE361911	KCE361911	KCE562023	KCE562023	KCE562426

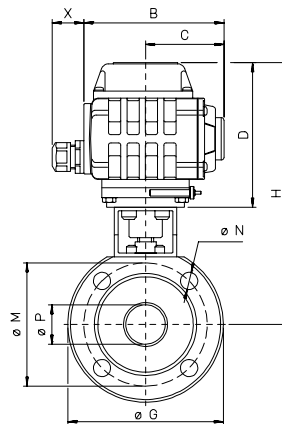
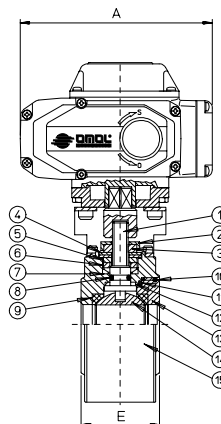


TABELLA DIMENSIONALE DIMENSION TABLE

Codice Code	E51516D64	E51516D65	E51516D66	E51516H67	E51516H68	E51516H69	E51416L70	E51516N71	E51416N72
misura size mm.	DN 15	DN 20	DN 25	DN 32	DN 40	DN 50	DN 65	DN 80	DN 100
passaggio bore øP mm.	15	20	25	32	40	50	65	80	100
A mm.	158,5	158,5	158,5	207,5	207,5	207,5	256,5	256,5	256,5
B mm.	114,5	114,5	114,5	122,5	122,5	122,5	156,5	156,5	156,5
C mm.	63,5	63,5	63,5	68	68	68	94	94	94
D mm.	119,5	119,5	119,5	163,5	163,5	163,5	185	185	185
X mm.	26	26	26	26	26	26	26	26	26
E mm.	35	38	43	50	60	70	95	118	140
øG mm.	90	100	110	130	140	165	185	200	235
øM mm.	65	75	85	100	110	125	145	160	180
øN mm.	M12/4	M12/4	M12/4	M16/4	M16/4	M16/4	M16/8	M16/8	M20/8
T. di ciclo T. of cycle 50/60Hz s.	15 - 12,5	15 - 12,5	15 - 12,5	30 - 25	30 - 25	30 - 25	30 - 25	30 - 25	30 - 25
H mm.	190,5	193,5	199	249,5	253,5	260,5	302	335	346
peso weight Kg.	4,3	4,8	5,4	8,7	10,1	9,9	18,8	22	30

CODICE PARTICOLARI COMPONENT CODE

Attuatore Actuator	AE160004	AE160004	AE160004	AE160010	AE160010	AE160010	AE160020	AE160040	AE160040
Valvola Valve	V515F604	V515F605	V515F606	V515F607	V515F608	V515F609	V514F610	V515F611	V514F612
Kit di montaggio Mounting kit	KCF051907	KCF051907	KCF052074	KCE281912	KCE281912	KCE281912	KCE361911	KCE362024	KCE362024

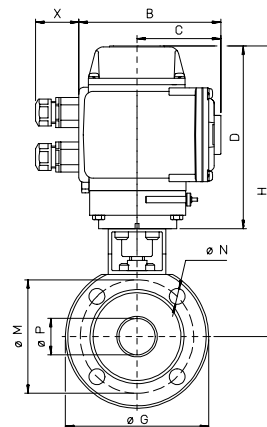
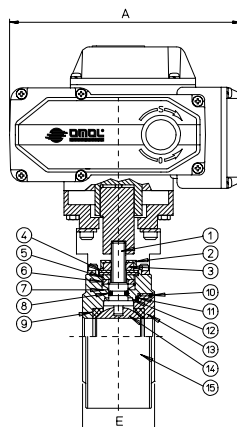


TABELLA DIMENSIONALE DIMENSION TABLE

Codice Code	M51516F64	M51516F65	M51516F66	M51516L67	M51516L68	M51516L69	M51416L70	M51516P71	M51416P72
misura size mm.	DN 15	DN 20	DN 25	DN 32	DN 40	DN 50	DN 65	DN 80	DN 100
passaggio bore øP mm.	15	20	25	32	40	50	65	80	100
A mm.	207,5	207,5	207,5	256,5	256,5	256,5	256,5	381	381
B mm.	122,5	122,5	122,5	156,5	156,5	156,5	156,5	242	242
C mm.	68	68	68	94	94	94	94	137	137
D mm.	163,5	163,5	163,5	185	185	185	185	234	234
X mm.	44	44	44	44	44	44	44	----	----
E mm.	35	38	43	50	60	70	95	118	140
øG mm.	90	100	110	130	140	165	185	200	235
øM mm.	65	75	85	100	110	125	145	160	180
øN mm.	M12/4	M12/4	M12/4	M16/4	M16/4	M16/4	M16/8	M16/8	M20/8
T. di ciclo T. of cycle 50/60Hz s.	15 - 12,5	15 - 12,5	15 - 12,5	15 - 12,5	15 - 12,5	15 - 12,5	15 - 12,5	15 - 12,5	15 - 12,5
H mm.	230,5	237,5	243	271	295	302	325	384	395
peso weight Kg.	5,7	7,3	7,9	13,5	15,4	15	19,7	34,2	44,9

CODICE PARTICOLARI COMPONENT CODE

Attuatore Actuator	AM160005	AM160005	AM160005	AM160020	AM160020	AM160020	AM160020	AM160050	AM160050
Valvola Valve	V515F604	V515F605	V515F606	V515F607	V515F608	V515F609	V514F610	V515F611	V514F612
Kit di montaggio Mounting kit	KCE282020	KCE282020	KCE281880	KCE362076	KCE362076	KCE362022	KCE361911	KCE562022	KCE562023

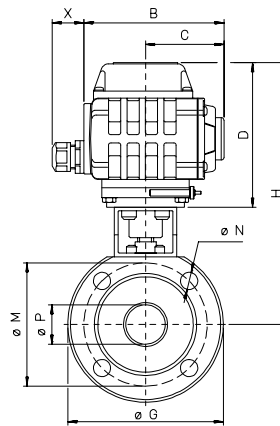
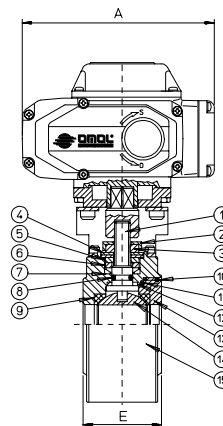


TABELLA DIMENSIONALE DIMENSION TABLE

Codice Code	E51716D64	E51716D65	E51716H66	E51716H67	E51716H68	E51716L69	E51716N70	E51716N71	E51716T72
misura size mm.	DN 15	DN 20	DN 25	DN 32	DN 40	DN 50	DN 65	DN 80	DN 100
passaggio bore øP mm.	15	20	25	32	40	50	65	80	100
A mm.	158,5	158,5	207,5	207,5	207,5	256,5	256,5	256,5	381
B mm.	114,5	114,5	122,5	122,5	122,5	156,5	156,5	156,5	242
C mm.	63,5	63,5	68	68	68	94	94	94	137
D mm.	119,5	119,5	163,5	163,5	163,5	185	185	185	234
X mm.	26	26	26	26	26	26	26	26	----
E mm.	42	46	50	54	66	83	125	150	185
øG mm.	105	130	140	155	170	180	205	215	250
øM mm.	75	90	100	110	125	135	160	170	200
øN mm.	M12/4	M16/4	M16/4	M20/4	M20/4	M20/4	M20/8	M20/8	M22/8
T. di ciclo T. of cycle 50/60Hz s.	15 - 12,5	15 - 12,5	30 - 25	30 - 25	30 - 25	30 - 25	30 - 25	30 - 25	30 - 25
H mm.	190,5	193,5	243	249,5	253,5	280	302	335	395
peso weight Kg.	4	4,7	7,1	8,4	9	15,5	24	29,4	58,5

CODICE PARTICOLARI COMPONENT CODE

Attuatore Actuator	AE160004	AE160004	AE160010	AE160010	AE160010	AE160020	AE160040	AE160040	AE160100
Valvola Valve	V517F604	V517F605	V517F606	V517F607	V517F608	V517F609	V517F610	V517F611	V517F612
Kit di montaggio Mounting kit	KCF051907	KCF051907	KCE281912	KCE281912	KCE281912	KCE361911	KCE362378	KCE362086	KCE562097

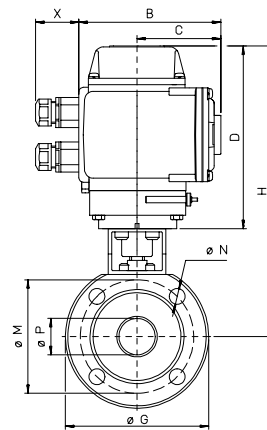
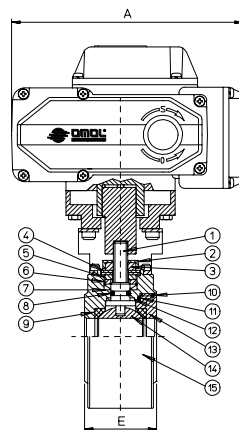


TABELLA DIMENSIONALE DIMENSION TABLE

Codice Code	M51716F64	M51716F65	M51716L66	M51716L67	M51716L68	M51716L69	M51716P70	M51716P71	M51716T72
misura size mm.	DN 15	DN 20	DN 25	DN 32	DN 40	DN 50	DN 65	DN 80	DN 100
passaggio bore øP mm.	15	20	25	32	40	50	65	80	100
A mm.	207,5	207,5	256,5	256,5	256,5	256,5	381	381	381
B mm.	122,5	122,5	156,5	156,5	156,5	156,5	242	242	242
C mm.	68	68	94	94	94	94	137	137	137
D mm.	163,5	163,5	185	185	185	185	234	234	234
X mm.	44	44	44	44	44	44	----	----	----
E mm.	42	46	50	54	66	83	125	150	185
øG mm.	105	130	140	155	170	180	205	215	250
øM mm.	75	90	100	110	125	135	160	170	200
øN mm.	M12/4	M16/4	M16/4	M20/4	M20/4	M20/4	M20/8	M20/8	M22/8
T. di ciclo T. of cycle 50/60Hz s.	15 - 12,5	15 - 12,5	15 - 12,5	15 - 12,5	15 - 12,5	15 - 12,5	15 - 12,5	15 - 12,5	15 - 12,5
H mm.	230,5	237,5	243	271	295	302	374	384	395
peso weight Kg.	5,8	6,5	11,3	12,7	14,2	16	37,8	42	59,8

CODICE PARTICOLARI COMPONENT CODE

Attuatore Actuator	AM160005	AM160005	AM160020	AM160020	AM160020	AM160020	AM160050	AM160050	AM160100
Valvola Valve	V517F604	V517F605	V517F606	V517F607	V517F608	V517F609	V517F610	V517F611	V517F612
Kit di montaggio Mounting kit	KCE282020	KCE282020	KCE362025	KCE362025	KCE362022	KCE361911	KCE562023	KCE562023	KCE562097

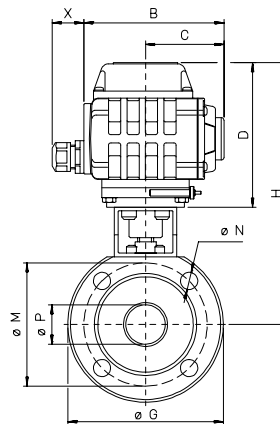
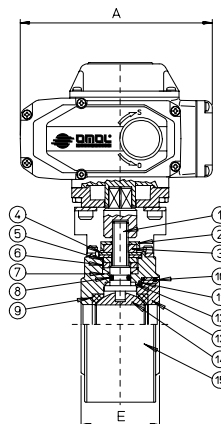


TABELLA DIMENSIONALE DIMENSION TABLE

Codice Code	E51816D64	E51816H65	E51816H66	E51816H67	E51816L68	E51816L69	E51816N70	E51816N71	E51816T72
misura size mm.	DN 15	DN 20	DN 25	DN 32	DN 40	DN 50	DN 65	DN 80	DN 100
passaggio bore øP mm.	15	20	25	32	40	50	65	80	100
A mm.	158,5	207,5	207,5	207,5	256,5	256,5	256,5	256,5	381
B mm.	114,5	122,5	122,5	122,5	156,5	156,5	156,5	156,5	242
C mm.	63,5	68	68	68	94	94	94	94	137
D mm.	119,5	163,5	163,5	163,5	185	185	185	185	234
X mm.	26	26	26	26	26	26	26	26	----
E mm.	55	60	65	75	85	100	125	150	185
øG mm.	105	130	140	155	170	195	220	230	265
øM mm.	75	90	100	110	125	145	170	180	210
øN mm.	M12/4	M16/4	M16/4	M20/4	M20/4	M24/4	M24/8	M24/8	M27/8
T. di ciclo T. of cycle 50/60Hz s.	15 - 12,5	30 - 25	30 - 25	30 - 25	30 - 25	30 - 25	30 - 25	30 - 25	30 - 25
H mm.	190,5	237,5	243	249,5	275	280	302	335	395
peso weight Kg.	4	6,5	7,1	8,4	13	15,5	24	29,4	58,5

CODICE PARTICOLARI COMPONENT CODE

Attuatore Actuator	AE160004	AE160010	AE160010	AE160010	AE160020	AE160020	AE160040	AE160040	AE160100
Valvola Valve	V518F604	V518F605	V518F606	V518F607	V518F608	V518F609	V518F610	V518F611	V518F612
Kit di montaggio Mounting kit	KCF052384	KCE282388	KCE282391	KCE282395	KCE362399	KCE362402	KCE362405	KCE362409	KCE562413

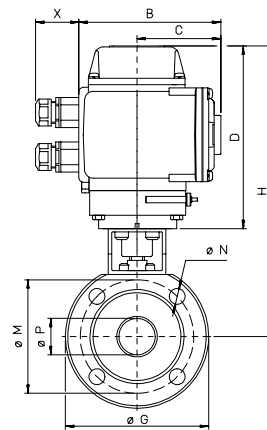
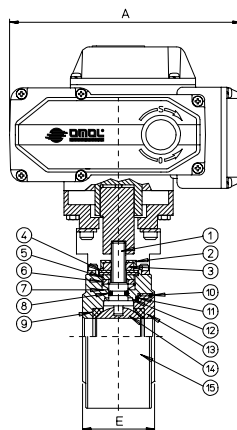


TABELLA DIMENSIONALE DIMENSION TABLE

Codice Code	M51816F64	M51816F65	M51816L66	M51816L67	M51816L68	M51816L69	M51816P70	M51816P71	M51816T72
misura size mm.	DN 15	DN 20	DN 25	DN 32	DN 40	DN 50	DN 65	DN 80	DN 100
passaggio bore øP mm.	15	20	25	32	40	50	65	80	100
A mm.	207,5	207,5	256,5	256,5	256,5	256,5	381	381	381
B mm.	122,5	122,5	156,5	156,5	156,5	156,5	242	242	242
C mm.	68	68	94	94	94	94	137	137	137
D mm.	163,5	163,5	185	185	185	185	234	234	234
X mm.	44	44	44	44	44	44	----	----	----
E mm.	55	60	65	75	85	100	125	150	185
øG mm.	105	130	140	155	170	195	220	230	265
øM mm.	75	90	100	110	125	145	170	180	210
øN mm.	M12/4	M16/4	M16/4	M20/4	M20/4	M24/4	M24/8	M24/8	M27/8
T. di ciclo T. of cycle 50/60Hz s.	15 - 12,5	15 - 12,5	15 - 12,5	15 - 12,5	15 - 12,5	15 - 12,5	15 - 12,5	15 - 12,5	15 - 12,5
H mm.	230,5	237,5	243	271	295	302	374	384	395
peso weight Kg.	5,8	6,5	11,3	12,7	14,2	16	37,8	42	59,8

CODICE PARTICOLARI COMPONENT CODE

Attuatore Actuator	AM160005	AM160005	AM160020	AM160020	AM160020	AM160020	AM160050	AM160050	AM160100
Valvola Valve	V518F604	V518F605	V518F606	V518F607	V518F608	V518F609	V518F610	V518F611	V518F612
Kit di montaggio Mounting kit	KCE282020	KCE282020	KCE362392	KCE362396	KCE362399	KCE362402	KCE562023	KCE562023	KCE562413

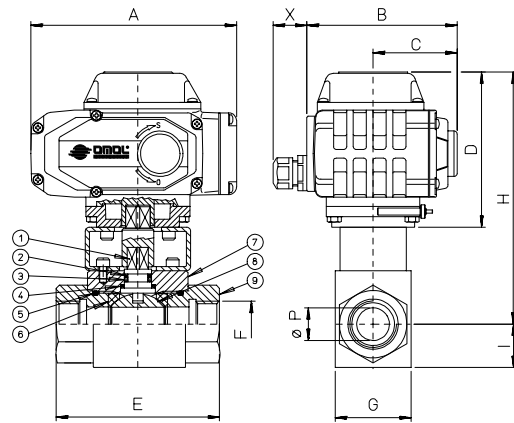


TABELLA DIMENSIONALE DIMENSION TABLE

Codice Code	E52616D03	E52616D04	E52616H05	E52616H06	E52616L07	E52616L08	E52616L09			
DN mm.	10	15	20	25	32	40	50			
misura size F GAS	3/8"	1/2"	3/4"	1"	1"1/4	1"1/2	2"			
passaggio bore øP mm.	10	13	20	25	32	38	48			
P. valvola P. valve	PN 500	PN 400	PN 315	PN 315	PN 350	PN 350	PN 350			
A mm.	158,5	158,5	207,5	207,5	256,5	256,5	256,5			
B mm.	114,5	114,5	122,5	122,5	156,5	156,5	156,5			
C mm.	63,5	63,5	68	68	94	94	94			
D mm.	119,5	119,5	163,5	163,5	185	185	185			
X mm.	26	26	26	26	26	26	26			
E mm.	72	83	95	113	111	130	140			
G mm.	32	35	49	58	81	100	118			
I mm.	17,5	19	24,5	29,5	40,5	50	59			
H mm.	170	170,5	236	239	270,5	278	303			
T. di ciclo T. of cycle 50/60 Hz s.	15 / 12,5	15 / 12,5	30 / 25	30 / 25	30 / 25	30 / 25	30 / 25			
peso weight Kg.	3,5	3,6	6,2	7	11,9	14	16,6			

CODICE PARTICOLARI COMPONENT CODE

Attuatore Actuator	AE160004	AE160004	AE160010	AE160010	AE160020	AE160020	AE160020			
Valvola Valve	V526B403	V526B404	V526B405	V526B406	V526B407	V526B408	V526B409			
Kit di montaggio Mounting kit	KCF051978	KCF051978	KCE281917	KCE281917	KCE362029	KCE362029	KCE362029			

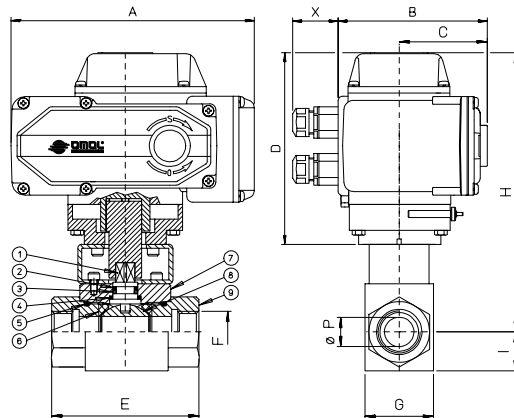


TABELLA DIMENSIONALE DIMENSION TABLE

Codice Code	M52616F03	M52616F04	M52616L05	M52616L06	M52616L07	M52616L08	M52616L09			
DN mm.	10	15	20	25	32	40	50			
misura size F GAS	3/8"	1/2"	3/4"	1"	1"1/4	1"1/2	2"			
passaggio bore øP mm.	10	13	20	25	32	38	48			
P. valvola P. valve	PN 500	PN 400	PN 315	PN 315	PN 350	PN 350	PN 350			
A mm.	207,5	207,5	256,5	256,5	256,5	256,5	256,5			
B mm.	122,5	122,5	156,5	156,5	156,5	156,5	156,5			
C mm.	68	68	94	94	94	94	94			
D mm.	163,5	163,5	185	185	185	185	185			
X mm.	44	44	44	44	44	44	44			
E mm.	72	83	95	113	111	130	140			
G mm.	32	35	49	58	81	100	118			
I mm.	17,5	19	24,5	29,5	40,5	50	59			
H mm.	214	214,54	257,5	260,5	270,5	278	303			
T. di ciclo T. of cycle 50/60 Hz s.	15 / 12,5	15 / 12,5	15 / 12,5	15 / 12,5	15 / 12,5	15 / 12,5	15 / 12,5			
peso weight Kg.	6	6,1	11,4	12,1	13,4	15,5	17,9			

CODICE PARTICOLARI COMPONENT CODE

Attuatore Actuator	AM160005	AM160005	AM160020	AM160020	AM160020	AM160020	AM160020			
Valvola Valve	V526B403	V526B404	V526B405	V526B406	V526B407	V526B408	V526B409			
Kit di montaggio Mounting kit	KCE282030	KCE282030	KCE362031	KCE362031	KCE362029	KCE362029	KCE362029			

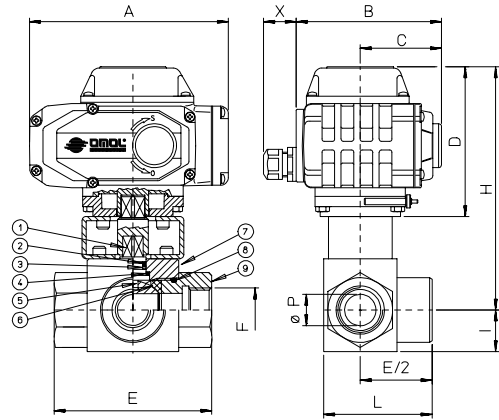


TABELLA DIMENSIONALE DIMENSION TABLE

Codice Code	E54116D03	E54116D04	E54116H05	E54116H06
DN	mm. 10	15	20	25
misura size F	GAS 3/8"	1/2"	3/4"	1"
passaggio bore øP	mm. 10	13	20	25
A	mm. 158,5	158,5	207,5	207,5
B	mm. 114,5	114,5	122,5	122,5
C	mm. 63,5	63,5	68	68
D	mm. 119,5	119,5	163,5	163,5
X	mm. 26	26	26	26
E	mm. 72	83	95	113
I	mm. 17,5	19	24,5	29,5
L	mm. 52	59	72	85,5
H	mm. 170	170,5	236	239
T. di ciclo T. of cycle 50/60 Hz	s. 15 / 12,5	15 / 12,5	30 / 25	30 / 25
peso weight	Kg. 3,5	3,6	6,4	7,3

CODICE PARTICOLARI COMPONENT CODE

Attuatore Actuator	AE160004	AE160004	AE160010	AE160010
Valvola Valve	V541B03	V541B04	V541B05	V541B06
Kit di montaggio Mounting kit	KCF051978	KCF051978	KCE281917	KCE281917

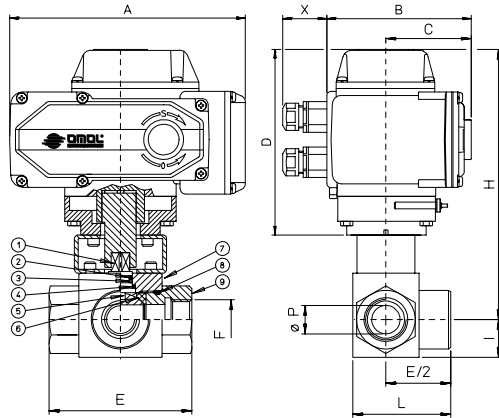


TABELLA DIMENSIONALE DIMENSION TABLE

Codice Code	M54116F03	M54116F04	M54116L05	M54116L06
DN	mm. 10	15	20	25
misura size F	GAS 3/8"	1/2"	3/4"	1"
passaggio bore øP	mm. 10	13	20	25
A	mm. 207,5	207,5	256,5	256,5
B	mm. 122,5	122,5	156,5	156,5
C	mm. 68	68	94	94
D	mm. 163,5	163,5	185	185
X	mm. 44	44	44	44
E	mm. 72	83	95	113
I	mm. 17,5	19	24,5	29,5
L	mm. 52	59	72	85,5
H	mm. 214	214,5	257,5	260,5
T. di ciclo T. of cycle 50/60 Hz	s. 15 / 12,5	15 / 12,5	15 / 12,5	15 / 12,5
peso weight	Kg. 6,1	6,2	11,6	12,4

CODICE PARTICOLARI COMPONENT CODE

Attuatore Actuator	AM160005	AM160005	AM160020	AM160020
Valvola Valve	V541B03	V541B04	V541B05	V541B06
Kit di montaggio Mounting kit	KCE282030	KCE282030	KCE362031	KCE362031

E4

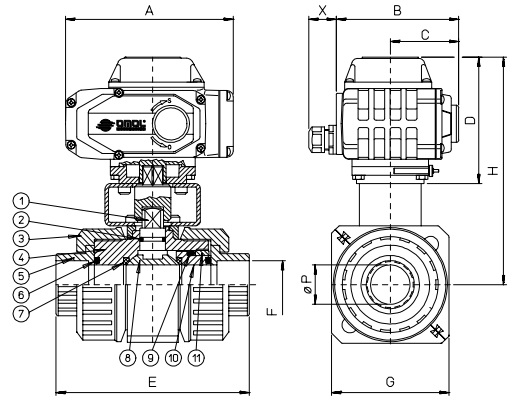


TABELLA DIMENSIONALE DIMENSION TABLE

Cod. Art. "filettata" "threaded"	E61116B03	E61116B04	E61116B05	E61116B06	E61116D07	E61116D08	E61116D09	E61116D10	E61116H11	E61116H12
Cod. Art. "incollata" "to be bonded"	E61316B83	E61316B84	E61316B85	E61316B86	E61316D87	E61316D88	E61316D89	E61316D90	E61316H91	E61316H92
DN	mm. 10	15	20	25	32	40	50	65	80	100
misura size F	GAS. 3/8"	1/2"	3/4"	1"	1 1/4"	1 1/2"	2"	2 1/2"	3"	4"
ø tubo da incollare pipe to be bonded	mm. 16	20	25	32	40	50	63	75	90	110
passaggio bore øP	mm. 10	15	20	25	32	40	50	65	80	100
A	mm. 158,5	158,5	158,5	158,5	158,5	158,5	158,5	158,5	256,5	256,5
B	mm. 114,5	114,5	114,5	114,5	114,5	114,5	114,5	114,5	156,5	156,5
C	mm. 63,5	63,5	63,5	63,5	63,5	63,5	63,5	63,5	94	94
D	mm. 119,5	119,5	119,5	119,5	119,5	119,5	119,5	119,5	163,5	163,5
X	mm. 26	26	26	26	26	26	26	26	26	26
E "filettato" "threaded"	mm. 103	112	122	130	152	157	187	236	270	309
E "da incollare" "to be bonded"	mm. 103	103	115	127	145	164	199	235	270	308
G	mm. 63	63	73	90	104	112	135	154	189	221
H	mm. 181,5	181,5	186,5	195	202	206	227,5	278,5	343,5	358,5
T. di ciclo T. of cycle 50/60 Hz	s. 4 / 3,3	4 / 3,3	4 / 3,3	4 / 3,3	15 / 12,5	15 / 12,5	15 / 12,5	30 / 25	30 / 25	30 / 25
peso weight	Kg. 3,2	3,2	3,4	3,5	3,7	3,6	4,2	6	10	12,7

CODICE PARTICOLARI COMPONENT CODE

Attuatore Actuator	AE160001	AE160001	AE160001	AE160001	AE160004	AE160004	AE160004	AE160004	AE160010	AE160010
Valvola filettata Valve threaded	V611P203	V611P204	V611P205	V611P206	V611P207	V611P208	V611P209	V611P210	V611P211	V611P212
Valvola da incollare Valve to be bonded	V613P753	V613P754	V613P755	V613P756	V613P757	V613P758	V613P759	V613P760	V613P761	V613P762
Kit di montaggio Mounting kit	KCF052032	KCF052032	KCF052033	KCF052034	KCF052035	KCF052036	KCF052037	KCF052163	KCE282167	KCE282170

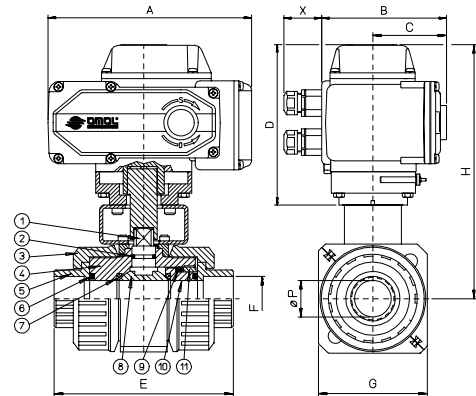


TABELLA DIMENSIONALE DIMENSION TABLE

Cod. Art. "filettata" "threaded"	M61116C03	M61116C04	M61116C05	M61116C06	M61116F07	M61116F08	M61116F09	M61116F10	M61116F11	M61116L12
Cod. Art. "incollata" "to be bonded"	M61316C83	M61316C84	M61316C85	M61316C86	M61316F87	M61316F88	M61316F89	M61316F90	M61316F91	M61316L92
DN	mm. 10	15	20	25	32	40	50	65	80	100
misura size F	GAS. 3/8"	1/2"	3/4"	1"	1 1/4"	1 1/2"	2"	2 1/2"	3"	4"
ø tubo da incollare pipe to be bonded	mm. 16	20	25	32	40	50	63	75	90	110
passaggio bore øP	mm. 10	15	20	25	32	40	50	65	80	100
A	mm. 158,5	158,5	158,5	158,5	207,5	207,5	207,5	207,5	207,5	256,5
B	mm. 114,5	114,5	114,5	114,5	122,5	122,5	122,5	122,5	122,5	156,5
C	mm. 63,5	63,5	63,5	63,5	68	68	68	68	68	94
D	mm. 119,5	119,5	119,5	119,5	163,5	163,5	163,5	163,5	163,5	185
X	mm. 26	26	26	26	44	44	44	44	44	44
E "filettato" "threaded"	mm. 103	112	122	130	152	157	187	236	270	309
E "da incollare" "to be bonded"	mm. 103	103	115	127	145	164	199	235	270	308
G	mm. 63	63	73	90	104	112	135	154	189	221
H	mm. 181,5	181,5	186,5	195	246	250	271,5	322,5	343,5	380
T. di ciclo T. of cycle 50/60 Hz	s. 15 / 12,5	15 / 12,5	15 / 12,5	15 / 12,5	15 / 12,5	15 / 12,5	15 / 12,5	15 / 12,5	15 / 12,5	15 / 12,5
peso weight	Kg. 3,2	3,2	3,4	3,5	6,3	6,5	7,3	7,8	10	16,9

CODICE PARTICOLARI COMPONENT CODE

Attuatore Actuator	AM160002	AM160002	AM160002	AM160002	AM160005	AM160005	AM160005	AM160005	AM160005	AM160020
Valvola filettata Valve threaded	V611P203	V611P204	V611P205	V611P206	V611P207	V611P208	V611P209	V611P210	V611P211	V611P212
Valvola da incollare Valve to be bonded	V613P753	V613P754	V613P755	V613P756	V613P757	V613P758	V613P759	V613P760	V613P761	V613P762
Kit di montaggio Mounting kit	KCF052032	KCF052032	KCF052033	KCF052034	KCE282040	KCE282041	KCE282042	KCE282164	KCE282167	KCE362169

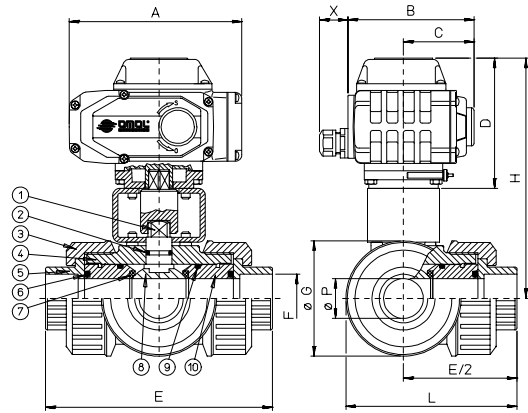


TABELLA DIMENSIONALE DIMENSION TABLE

Cod. Art. "filettata" "threaded"	E64016B04	E64016B05	E64016B06	E64016D07	E64016D08	E64016D09
Cod. Art. "da incollare" "to be bonded"	E64316B84	E64316B85	E64316B86	E64316D87	E64316D88	E64316D89
DN	mm. 15	20	25	32	40	50
misura size F	GAS 1/2"	3/4"	1"	1 1/4	1 1/2	2"
sede tubo da incollare pipeline to be bonded	mm. 20	25	32	40	50	63
passaggio bore øP	mm. 15	20	25	32	40	50
A	mm. 158,5	158,5	158,5	158,5	158,5	158,5
B	mm. 114,5	114,5	114,5	114,5	114,5	114,5
C	mm. 63,5	63,5	63,5	63,5	63,5	63,5
D	mm. 119,5	119,5	119,5	119,5	119,5	119,5
X	mm. 26	26	26	26	26	26
E "filettata" "threaded"	mm. 117	135	147	180	189	230
E "da incollare" "to be bonded"	mm. 108	128	144	173	197	243
øG	mm. 53	62	71	84	98	117
L "filettata" "threaded"	mm. 85	98	109	132	143,5	173,5
L "da incollare" "to be bonded"	mm. 80,5	98,5	107,5	128,5	147,5	180
H	mm. 177	182	186	192,5	201	209
T. di ciclo T. of cycle 50/60 Hz	s. 4 / 3,3	4 / 3,3	4 / 3,3	15 / 12,5	15 / 12,5	15 / 12,5
peso weight	Kq. 3,1	3,2	3,4	3,7	4,1	5

CODICE PARTICOLARI COMPONENT CODE

Attuatore Actuator	AE160001	AE160001	AE160001	AE160004	AE160004	AE160004
Valvola filettata Valve threaded	V640P204	V640P205	V640P206	V640P207	V640P208	V640P209
Valvola da incollare Valve to be bonded	V643P754	V643P755	V643P756	V643P757	V643P758	V643P759
Kit di montaggio Mounting kit	KCF052043	KCF052044	KCF052045	KCF052046	KCF052047	KCF052048

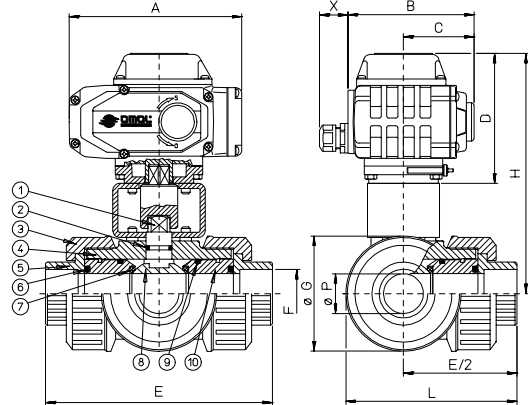


TABELLA DIMENSIONALE DIMENSION TABLE

Cod. Art. "filettata" "threaded"	M64016C04	M64016C05	M64016C06	M64016C07	M64016F08	M64016F09
Cod. Art. "da incollare" "to be bonded"	M64316C84	M64316C85	M64316C86	M64316C87	M64316F88	M64316F89
DN	mm. 15	20	25	32	40	50
misura size F	GAS 1/2"	3/4"	1"	1 1/4	1 1/2	2"
sede tubo da incollare pipeline to be bonded	mm. 20	25	32	40	50	63
passaggio bore øP	mm. 15	20	25	32	40	50
A	mm. 158,5	158,5	158,5	158,5	207,5	207,5
B	mm. 114,5	114,5	114,5	114,5	122,5	122,5
C	mm. 63,5	63,5	63,5	63,5	68	68
D	mm. 119,5	119,5	119,5	119,5	163,5	163,5
X	mm. 26	26	26	26	44	44
E "filettata" "threaded"	mm. 117	135	147	180	189	230
E "da incollare" "to be bonded"	mm. 108	128	144	173	197	243
øG	mm. 53	62	71	84	98	117
L "filettata" "threaded"	mm. 85	98	109	132	143,5	173,5
L "da incollare" "to be bonded"	mm. 80,5	98,5	107,5	128,5	147,5	180
H	mm. 177	182	186	192,5	245	253
T. di ciclo T. of cycle 50/60 Hz	s. 15 / 12,5	15 / 12,5	15 / 12,5	15 / 12,5	15 / 12,5	15 / 12,5
peso weight	Kq. 3,1	3,2	3,4	3,7	6,6	7,4

CODICE PARTICOLARI COMPONENT CODE

Attuatore Actuator	AM160002	AM160002	AM160002	AM160002	AM160005	AM160005
Valvola filettata Valve threaded	V640P204	V640P205	V640P206	V640P207	V640P208	V640P209
Valvola da incollare Valve to be bonded	V643P754	V643P755	V643P756	V643P757	V643P758	V643P759
Kit di montaggio Mounting kit	KCF052043	KCF052044	KCF052045	KCF052046	KCE282053	KCE282054

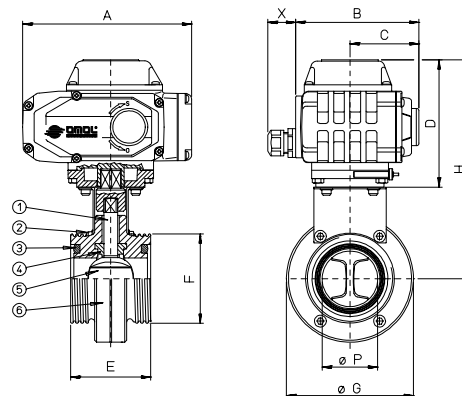


TABELLA DIMENSIONALE DIMENSION TABLE								
COD.ART. "F/F GAS"	E49016B06	E49016B07	E49016D08	E49016D09	E49016D10	E49016H11	E49016H12	
COD.ART. "F/F DIN"	E49216B66	E49216B67	E49216D68	E49216D69	E49216D70	E49216H71	E49216H72	
COD.ART. "saldata welded"	E49316B86	E49316B87	E49316D88	E49316D89	E49316D90	E49316H91	E49316H92	
DN mm.	25	32	40	50	65	80	100	
misura size F	1"	1 1/4"	1 1/2"	2"	2 1/2"	3"	4"	
passaggio bore øP mm.	25	32	40	50	65	80	100	
A mm.	158,5	158,5	158,5	158,5	158,5	207,5	207,5	
B mm.	114,5	114,5	114,5	114,5	114,5	122,5	122,5	
C mm.	63,5	63,5	63,5	63,5	63,5	68	68	
D mm.	119,5	119,5	119,5	119,5	119,5	163,5	163,5	
X mm.	26	26	26	26	26	26	26	
E mm.	68	76	76	80	82	84	88	
øG mm.	79	85	92	105	125	137	157	
H mm.	167,5	172,5	174,5	180,5	190,5	241,5	253,5	
T. di ciclo T. of cycle 50/60 Hz s.	4 / 3,3	4 / 3,3	15 / 12,5	15 / 12,5	15 / 12,5	30 / 25	30 / 25	
peso weight Kg.	3,8	3,9	4,2	4,7	4,8	8,8	10	
CODICE PARTICOLARI COMPONENT CODE								
Attuatore Actuator	AE160001	AE160001	AE160004	AE160004	AE160004	AE160010	AE160010	
Valvola Valve "F/F GAS"	V490X406	V490X407	V490X408	V490X409	V490X410	V490X411	V490X412	
Valvola Valve "F/F DIN"	V492X636	V492X637	V492X638	V492X639	V492X640	V492X641	V492X642	
Valvola saldata Welded valve	V493X756	V493X757	V493X758	V493X759	V493X760	V493X761	V493X762	
Kit di montaggio Mounting kit	KCF052251	KCF052251	KCF052251	KCF052251	KCF052255	KCE282259	KCE282259	

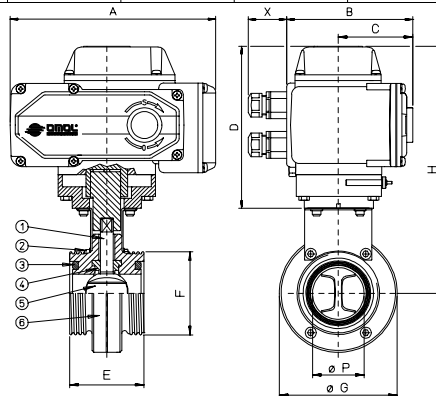


TABELLA DIMENSIONALE DIMENSION TABLE								
COD.ART. "F/F GAS"	M49016C06	M49016C07	M49016F08	M49016F09	M49016F10	M49016L11	M49016L12	
COD.ART. "F/F DIN"	M49216C66	M49216C67	M49216F68	M49216F69	M49216F70	M49216L71	M49216L72	
COD.ART. "saldata welded"	M49316C86	M49316C87	M49316F88	M49316F89	M49316F90	M49316L91	M49316L92	
DN mm.	25	32	40	50	65	80	100	
misura size F	1"	1 1/4"	1 1/2"	2"	2 1/2"	3"	4"	
passaggio bore øP mm.	25	32	40	50	65	80	100	
A mm.	158,5	158,5	207,5	207,5	207,5	256,5	256,5	
B mm.	114,5	114,5	122,5,5	122,5	122,5	156,5	156,5	
C mm.	63,5	63,5	68	68	68	94	94	
D mm.	119,5	119,5	163,5	163,5	163,5	185	185	
X mm.	26	26	44	44	44	44	44	
E mm.	68	76	76	80	82	84	88	
øG mm.	79	85	92	105	125	137	157	
H mm.	167,5	172,5	218,5	224,5	234,5	263	275	
T. di ciclo T. of cycle 50/60 Hz s.	15 / 12,5	15 / 12,5	15 / 12,5	15 / 12,5	15 / 12,5	15 / 12,5	15 / 12,5	
peso weight Kg.	4,2	4,3	6,7	7,1	7,5	12,9	14,1	
CODICE PARTICOLARI COMPONENT CODE								
Attuatore Actuator	AM160002	AM160002	AM160005	AM160005	AM160005	AM160020	AM160020	
Valvola Valve "F/F GAS"	V490X406	V490X407	V490X408	V490X409	V490X410	V490X411	V490X412	
Valvola Valve "F/F DIN"	V492X636	V492X637	V492X638	V492X639	V492X640	V492X641	V492X642	
Valvola saldata Welded valve	V493X756	V493X757	V493X758	V493X759	V493X760	V493X761	V493X762	
Kit di montaggio Mounting kit	KCF052251	KCF052251	KCE282258	KCE282258	KCE282258	KCE362260	KCE362260	



VALVOLA A FARFALLA OMAL

OMAL BUTTERFLY VALVE



Le valvole a farfalla OMAL, disponibili nelle versioni wafer e lug nelle misure da DN 40 a DN 400, sono studiate e realizzate per far fronte alle applicazioni più gravose in tutti i settori dell'industria

OMAL garantisce QUALITÀ TOTALE in quanto ogni valvola viene sottoposta a severi test idrostatici, pneumatici e funzionali prima di essere spedita: a Voi non rimane che scegliere correttamente tra la vasta gamma di materiali costruttivi che OMAL Vi propone. Le pagine seguenti forniscono l'elenco e le caratteristiche dei materiali e potranno esserVi di aiuto per individuare quelli più adatti alle Vostre esigenze. L'ufficio tecnico della OMAL resta comunque a disposizione per ulteriori chiarimenti e suggerimenti.

Scegliendo le valvole a farfalla OMAL Vi assicurate semplicità di impiego, affidabilità assoluta, minime perdite di carico, dimensioni e pesi contenuti, rapidità di manutenzione, facile applicazione di azionamenti pneumatici ed elettrici.

APPLICAZIONI

Una lunga lista di clienti in tutto il mondo testimonia il valore dei prodotti OMAL installati nelle industrie del settore chimico e petrolchimico, alimentare, farmaceutico e cosmetico, navale, cartario, trattamento e distribuzione delle acque e del gas, centrali termoelettriche e nucleari, piattaforme off-shore ecc...

OMAL butterfly valves, available in wafer or lug version from DN 40 to DN 400, are studied and manufactured to be used in the most difficult and troublesome industrial fields.

OMAL guarantees a TOP-QUALITY production, since all its valves are submitted to hydrostatic, pneumatic and working tests before delivery: you'll have to choose the right product!

Therefore, the following pages will provide you with an useful list of all our materials and features to help your choice. However, our technical department is always at your complete disposal for any information you may need.

If you choose a valve OMAL, you will get simplicity of use, total reliability, minimum losses, reduced dimensions and weights, quick maintenance and easy applications of pneumatic or electric systems.

APPLICATIONS

A lot of customers all over the world can vouch for the quality and reliability of our products which are successfully used in chemical, petrochemical, food, pharmaceutical, naval and paper industries as well as in gas- and water-supply systems, thermoelectric-power and nuclear-power plants or off-shore drilling platforms.



ART. E372-E374-E379

**Valvola a farfalla per montaggio tra flange
tipo "Wafer"
Attuatore elettrico AE ON-OFF**

**Butterfly valve to be inserted between
flanges, "Wafer" type with AE electric
actuator**



CARATTERISTICHE DELLA VALVOLA

Gamma disponibile: dal DN 40 al DN 400
PN 10 - PN 16 - ANSI 150
Flangiatura standard: PN 10 - PN 16 - ANSI 150 dal
DN 40 al DN 400.
Altre combinazioni a richiesta.
Ingombri da faccia a faccia normalizzati ISO 5752.
Testa della valvola normalizzata ISO 5211
Collaudo valvola conforme alla norma ISO 5208:
1) di tenuta: 1,1 x PN
2) di resistenza del corpo: 1,5 x PN
Altre prove su richiesta.
Temperatura di utilizzo:
EPDM da -40°C a +130°C
NBR da -25°C a +90°C
FKM da -20°C a +200°C
PTFE da -20°C a +150°C
SILICONE da -60°C a +200°C *
HYPALON da -20°C a +120°C *
Pressione di utilizzo tra flange:
PN 16 bar per DN 40÷200
PN 10 bar per DN 250÷400
Tenuta a vuoto: 1 Torr.

* Fornitura a richiesta

CARATTERISTICHE DELL'ATTUATORE

Alimentazione: 230 Vac 50/60 Hz 1 Ph (altre a richiesta)
Temperatura: da -25°C a +55°C
Grado di protezione secondo NEMA 4,4X (IP65)
Protezione termostatica autoreset interna al motore
Leva estraibile per azionamento manuale
Posizioni aperto-chiuso regolabili su tutta la corsa (versione AE)
Finecorsa ausiliari (versione AE)
Segnale di comando: 4~20 mA / 1~5 Vdc (altri a richiesta) *
Segnale di uscita: 4~20 mA (1~5 Vdc AM 20) *
Risoluzione 1/250 (regolabile da 1/200 a 1/400) *
Regolazione zero/span *
Selettore funzione diretta inversa *
Selettore di modalità in mancanza di segnale OPEN-CLOSE-STOP *
* solo per versione AM
Optional: Limitatori di coppia, finecorsa ausiliari *, regolazione della
velocità, convertitore R/I, potenziometro, resistenza anticondensa.
Per maggiori informazioni consultare il capitolo specifico.

VALVE FEATURES

Available range: from DN 40 to DN 400
PN 10 - PN 16 - ANSI 150
Standard flanges: PN 10 - PN 16 - ANSI 150 from
DN 40 to DN 400.
Other combinations on request.
Face to face gauges as per ISO 5752.
Valve head as per ISO 5211
Valve test as per ISO 5208:
1) tightness: 1,1 x PN
2) body resistance: 1,5 x PN
Other tests on request.
Working temperature:
EPDM from -40°C to +130°C
NBR from -25°C to +90°C
FKM from -20°C to +200°C
PTFE from -20°C to +150°C
SILICONE from -60°C to +200°C *
HYPALON from -20°C to +120°C *
Working pressure between flanges:
PN 16 bar for DN 40÷200
PN 10 bar for DN 250÷400
Vacuum tightness: 1 Torr.

* Delivery on request

ACTUATOR FEATURES

Voltage: 230 Vac 50/60 Hz 1 Ph (other on request)
Temperature: from -25°C to +55°C
Protection according to NEMA 4,4X rules (IP65)
Auto-reset thermostatic protection inside the motor
Emergency hand lever
Adjustable open-close position on all the run (AE version)
Additional limit switches (AE version)
Input signal: 4~20 mA / 1~5 Vdc (other on request) *
Segnale di uscita: 4~20 mA (1~5 Vdc AM 20) *
Resolution 1/250 (adjustable from 1/200 to 1/400) *
Adjustable zero/span *
Direct/reverse function selection *
Modality selector in lack of OPEN-CLOSE-STOP signal *
* only AM version
Optional: Torque limiters, additional limit switches *, potentiometer,
speed control unit, positional converter R/I, space heater.
For further information please refer to specific chapter.

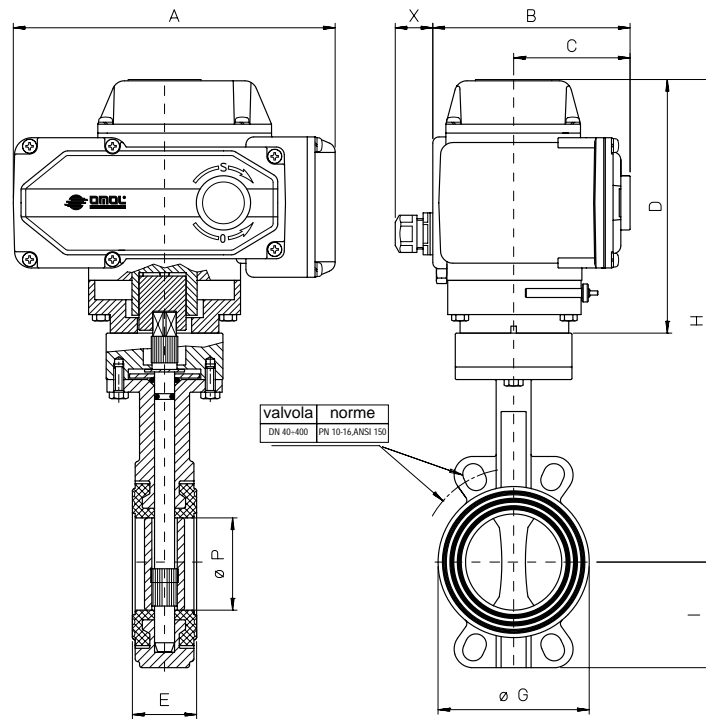


TABELLA DIMENSIONALE DIMENSION TABLE

misura size mm.	DN 40	DN 50	DN 65	DN 80	DN 100	DN 125	DN 150	DN 200	DN 250	DN 300	DN 350	DN 400
øP mm.	40	50	65	80	100	125	150	200	250	300	350	400
A mm.	158,5	158,5	158,5	207,5	207,5	207,5	256,5	256,5	256,5	381	381	381
B mm.	114,5	114,5	114,5	122,5	122,5	122,5	156,5	156,5	156,5	242	242	242
C mm.	63,5	63,5	63,5	68	68	68	94	94	94	137	137	137
D mm.	119,5	119,5	119,5	163,5	163,5	163,5	185	185	185	234	234	234
X mm.	26	26	26	26	26	26	26	26	26	-----	-----	-----
E mm.	33	43	46	46	52	56	56	60	68	78	78	102
øG mm.	82	102	119	135	155	185	218	275	326	376	435	486
I mm.	66	72	81	101	109	120	140	181	211	240	280	320
øR mm.	1/8"	1/8"	1/8"	1/8"	1/8"	1/8"	1/8"	1/8"	1/8"	1/8"	1/4"	1/4"
H mm.	281,5	297,5	297,5	344,5	364,5	386,5	417	457	433	514	534	564
T. di ciclo T. of cycle 50/60 Hz s.	15 / 12,5	15 / 12,5	15 / 12,5	30 / 25	30 / 25	30 / 25	30 / 25	30 / 25	30 / 25	30 / 25	30 / 25	30 / 25
peso weight Kg.	4,9	6	6,6	9,1	10	11,5	16,6	21,7	31,3	53,2	63,1	76,2

CORPO E LENTE IN GHISA GGG50 GUARNIZIONE EPDM BODY AND BUTTERFLY IN CAST IRON GGG50 LINER EPDM

Articolo Article	E372E16D68	E372E16D69	E372E16D70	E372E16H71	E372E16H72	E372E16H73	E372E16L74	E372E16L75	E372E16N76	E372E16R77	E372E16T78	E372E16T79
Valvola Valve	V372XE68	V372XE69	V372XE70	V372XE71	V372XE72	V372XE73	V372XE74	V372XE75	V372XE76	V372XE77	V372XE78	V372XE79

CORPO E LENTE IN GHISA GGG50 GUARNIZIONE NITRILE BODY AND BUTTERFLY IN CAST IRON GGG50 LINER NITRILE

Articolo Article	E372N16D68	E372N16D69	E372N16D70	E372N16H71	E372N16H72	E372N16H73	E372N16L74	E372N16L75	E372N16N76	E372N16R77	E372N16T78	E372N16T79
Valvola Valve	V372XN68	V372XN69	V372XN70	V372XN71	V372XN72	V372XN73	V372XN74	V372XN75	V372XN76	V372XN77	V372XN78	V372XN79

CORPO E LENTE IN GHISA GGG50 GUARNIZIONE FKM BODY AND BUTTERFLY IN CAST IRON GGG50 LINER FKM

Articolo Article	E372V16D68	E372V16D69	E372V16D70	E372V16H71	E372V16H72	E372V16H73	E372V16L74	E372V16L75	E372V16N76	E372V16R77	E372V16T78	E372V16T79
Valvola Valve	V372XV68	V372XV69	V372XV70	V372XV71	V372XV72	V372XV73	V372XV74	V372XV75	V372XV76	V372XV77	V372XV78	V372XV79

CORPO IN GHISA GGG50 LENTE IN AISI 316 GUARNIZIONE EPDM BODY IN CAST IRON GGG50 BUTTERFLY IN AISI 316 LINER EPDM

Articolo Article	E374E16D68	E374E16D69	E374E16D70	E374E16H71	E374E16H72	E374E16H73	E374E16L74	E374E16L75	E374E16N76	E374E16R77	E374E16T78	E374E16T79
Valvola Valve	V374XE68	V374XE69	V374XE70	V374XE71	V374XE72	V374XE73	V374XE74	V374XE75	V374XE76	V374XE77	V374XE78	V374XE79

CORPO IN GHISA GGG50 LENTE IN AISI 316 GUARNIZIONE NITRILE BODY IN CAST IRON GGG50 BUTTERFLY IN AISI 316 LINER NITRILE

Articolo Article	E374N16D68	E374N16D69	E374N16D70	E374N16H71	E374N16H72	E374N16H73	E374N16L74	E374N16L75	E374N16N76	E374N16R77	E374N16T78	E374N16T79
Valvola Valve	V374XN68	V374XN69	V374XN70	V374XN71	V374XN72	V374XN73	V374XN74	V374XN75	V374XN76	V374XN77	V374XN78	V374XN79

CORPO IN GHISA GGG50 LENTE IN AISI 316 GUARNIZIONE FKM BODY IN CAST IRON GGG50 BUTTERFLY IN AISI 316 LINER FKM

Articolo Article	E374V16D68	E374V16D69	E374V16D70	E374V16H71	E374V16H72	E374V16H73	E374V16L74	E374V16L75	E374V16N76	E374V16R77	E374V16T78	E374V16T79
Valvola Valve	V374XV68	V374XV69	V374XV70	V374XV71	V374XV72	V374XV73	V374XV74	V374XV75	V374XV76	V374XV77	V374XV78	V374XV79

CORPO IN GHISA GGG50 LENTE IN AISI 316 GUARNIZIONE PTFE BODY IN CAST IRON GGG50 BUTTERFLY IN AISI 316 LINER PTFE

Articolo Article	-----	E374T16D69	E374T16D70	E374T16H71	E374T16H72	E374T16H73	E374T16L74	E374T16L75	E374T16N76	-----	-----	-----
Valvola Valve	-----	V374XT69	V374XT70	V374XT71	V374XT72	V374XT73	V374XT74	V374XT75	V374XT76	-----	-----	-----

CORPO IN GHISA GGG50 LENTE IN BRONZO GUARNIZIONE EPDM BODY IN CAST IRON GGG50 BUTTERFLY IN BRONZE LINER EPDM

Articolo Article	E379E16D68	E379E16D69	E379E16D70	E379E16H71	E379E16H72	E379E16H73	E379E16L74	E379E16L75	E379E16N76	E379E16R77	E379E16T78	E379E16T79
Valvola Valve	V379XE68	V379XE69	V379XE70	V379XE71	V379XE72	V379XE73	V379XE74	V379XE75	V379XE76	V379XE77	V379XE78	V379XE79

CORPO IN GHISA GGG50 LENTE IN BRONZO GUARNIZIONE NITRILE BODY IN CAST IRON GGG50 BUTTERFLY IN BRONZE LINER NITRILE

Articolo Article	E379N16D68	E379N16D69	E379N16D70	E379N16H71	E379N16H72	E379N16H73	E379N16L74	E379N16L75	E379N16N76	E379N16R77	E379N16T78	E379N16T79
Valvola Valve	V379XN68	V379XN69	V379XN70	V379XN71	V379XN72	V379XN73	V379XN74	V379XN75	V379XN76	V379XN77	V379XN78	V379XN79

CODICE PARTICOLARI COMPONENT CODE

Attuatore Actuator	AE160004	AE160004	AE160004	AE160010	AE160010	AE160010	AE160020	AE160020	AE160040	AE160060	AE161100	AE161100
Kit di montaggio Mounting kit	KCF052008	KCF052008	KCF052009	KCE281863	KCE281863	KCE281854	KCE361864	KCE361857	KCE361902	KCE561905	KCE562069	KCE561906



ART. M372-M374-M379

**Valvola a farfalla per montaggio tra flange
tipo "Wafer"
Attuatore elettrico AM Modulante**

**Butterfly valve to be inserted between
flanges, "Wafer" type with AM electric
actuator**



CARATTERISTICHE DELLA VALVOLA

Gamma disponibile: dal DN 40 al DN 400
PN 10 - PN 16 - ANSI 150
Flangiatura standard: PN 10 - PN 16 - ANSI 150
dal DN 40 al DN 400.
Altre combinazioni a richiesta.
Ingombri da faccia a faccia normalizzati ISO 5752.
Testa della valvola normalizzata ISO 5211
Collaudo valvola conforme alla norma ISO 5208:
1) di tenuta: 1,1 x PN
2) di resistenza del corpo: 1,5 x PN
Altre prove su richiesta.
Temperatura di utilizzo:
EPDM da -40°C a +130°C
NBR da -25°C a +90°C
FKM da -20°C a +200°C
PTFE da -20°C a +150°C
SILICONE da -60°C a +200°C *
HYPALON da -20°C a +120°C *
Pressione di utilizzo tra flange:
PN 16 bar per DN 40÷200
PN 10 bar per DN 250÷400
Tenuta a vuoto: 1 Torr.

* Fornitura a richiesta

CARATTERISTICHE DELL'ATTUATORE

Alimentazione: 230 Vac 50/60 Hz 1 Ph (altre a richiesta)
Temperatura: da -25°C a +55°C
Grado di protezione secondo NEMA 4,4X (IP65)
Protezione termostatica autoreset interna al motore
Leva estraibile per azionamento manuale
Posizioni aperto-chiuso regolabili su tutta la corsa (versione AE)
Fincorsa ausiliari (versione AE)
Segnale di comando: 4~20 mA / 1~5 Vdc (altri a richiesta) *
Segnale di uscita: 4~20 mA (1~5 Vdc AM 20) *
Risoluzione 1/250 (regolabile da 1/200 a 1/400) *
Regolazione zero/span *
Selettore funzione diretta inversa *
Selettore di modalità in mancanza di segnale OPEN-CLOSE-STOP *
* solo per versione AM
Optional: Limitatori di coppia, fincorsa ausiliari *, regolazione della velocità, convertitore R/I, potenziometro, resistenza anticondensa.
Per maggiori informazioni consultare il capitolo specifico.

VALVE FEATURES

Available range: from DN 40 to DN 400
PN 10 - PN 16 - ANSI 150
Standard flanges: PN 10 - PN 16 - ANSI 150 from
DN 40 to DN 400.
Other combinations on request.
Face to face gauges as per ISO 5752.
Valve head as per ISO 5211
Valve test as per ISO 5208:
1) tightness: 1,1 x PN
2) body resistance: 1,5 x PN
Other tests on request.
Working temperature:
EPDM from -40°C to +130°C
NBR from -25°C to +90°C
FKM from -20°C to +200°C
PTFE from -20°C to +150°C
SILICONE from -60°C to +200°C *
HYPALON from -20°C to +120°C *
Working pressure between flanges:
PN 16 bar for DN 40÷200
PN 10 bar for DN 250÷400
Vacuum tightness: 1 Torr.

* Delivery on request

ACTUATOR FEATURES

Voltage: 230 Vac 50/60 Hz 1 Ph (other on request)
Temperature: from -25°C to +55°C
Protection according to NEMA 4,4X rules (IP65)
Auto-reset thermostatic protection inside the motor
Emergency hand lever
Adjustable open-close position on all the run (AE version)
Additional limit switches (AE version)
Input signal: 4~20 mA / 1~5 Vdc (other on request) *
Segnale di uscita: 4~20 mA (1~5 Vdc AM 20) *
Resolution 1/250 (adjustable from 1/200 to 1/400) *
Adjustable zero/span *
Direct/reverse function selection *
Modality selector in lack of OPEN-CLOSE-STOP signal *
* only AM version
Optional: Torque limiters, additional limit switches *, potentiometer, speed control unit, positional converter R/I, space heater.
For further information please refer to specific chapter.

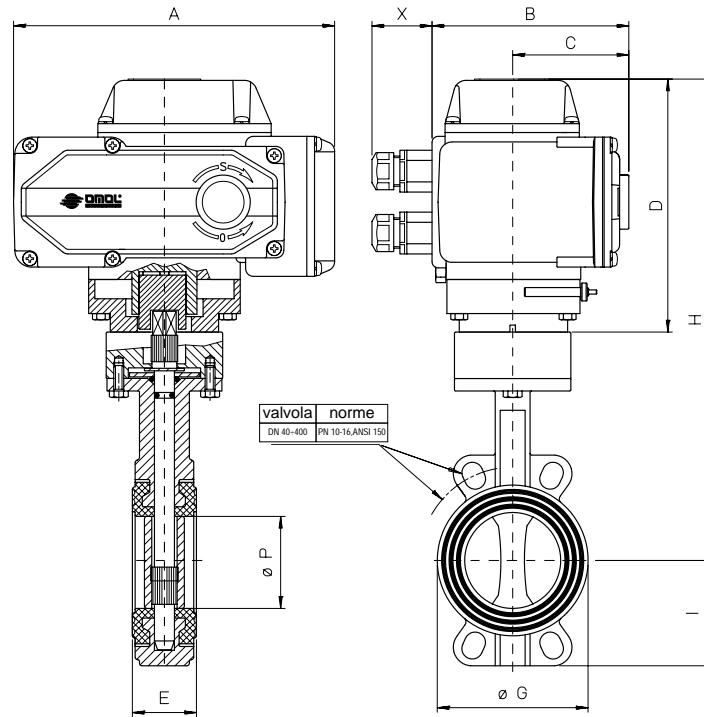


TABELLA DIMENSIONALE DIMENSION TABLE

misura size mm.	DN 40	DN 50	DN 65	DN 80	DN 100	DN 125	DN 150	DN 200	DN 250	DN 300	DN 350	DN 400
øP mm.	40	50	65	80	100	125	150	200	250	300	350	400
A mm.	207,5	207,5	207,5	207,5	207,5	256,5	256,5	256,5	381	381	381	381
B mm.	122,5	122,5	122,5	122,5	122,5	156,5	156,5	156,5	242	242	242	242
C mm.	68	68	68	68	68	94	94	94	137	137	137	137
D mm.	165,5	163,5	163,5	163,5	163,5	185	185	185	234	234	234	234
X mm.	44	44	44	44	44	44	44	44	-----	-----	-----	-----
E mm.	33	43	46	46	52	56	56	60	68	78	78	102
øG mm.	82	102	119	135	155	185	218	275	326	376	435	486
I mm.	66	72	81	101	109	120	140	181	211	240	280	320
øR mm.	1/8"	1/8"	1/8"	1/8"	1/8"	1/8"	1/8"	1/8"	1/8"	1/8"	1/4"	1/4"
H mm.	319,5	335,5	341,5	344,5	364,5	408	417	457	482	514	534	564
T. di ciclo T. of cycle 50/60 Hz s.	15 / 12,5	15 / 12,5	15 / 12,5	15 / 12,5	15 / 12,5	15 / 12,5	15 / 12,5	15 / 12,5	15 / 12,5	15 / 12,5	30 / 25	30 / 25
peso weight Kg.	7,4	8,5	9,1	9,7	10,9	17,1	18,4	23,5	46,8	57,3	64,3	77,3

CORPO E LENTE IN GHISA GGG50 GUARNIZIONE EPDM BODY AND BUTTERFLY IN CAST IRON GGG50 LINER EPDM

Articolo Article	M372E16F68	M372E16F69	M372E16F70	M372E16F71	M372E16F72	M372E16L73	M372E16L74	M372E16L75	M372E16P76	M372E16P77	M372E16T78	M372E16T79
Valvola Valve	V372XE68	V372XE69	V372XE70	V372XE71	V372XE72	V372XE73	V372XE74	V372XE75	V372XE76	V372XE77	V372XE78	V372XE79

CORPO E LENTE IN GHISA GGG50 GUARNIZIONE NITRILE BODY AND BUTTERFLY IN CAST IRON GGG50 LINER NITRILE

Articolo Article	M372N16F68	M372N16F69	M372N16F70	M372N16F71	M372N16F72	M372N16L73	M372N16L74	M372N16L75	M372N16P76	M372N16P77	M372N16T78	M372N16T79
Valvola Valve	V372XN68	V372XN69	V372XN70	V372XN71	V372XN72	V372XN73	V372XN74	V372XN75	V372XN76	V372XN77	V372XN78	V372XN79

CORPO E LENTE IN GHISA GGG50 GUARNIZIONE FKM BODY AND BUTTERFLY IN CAST IRON GGG50 LINER FKM

Articolo Article	M372V16F68	M372V16F69	M372V16F70	M372V16F71	M372V16F72	M372V16L73	M372V16L74	M372V16L75	M372V16P76	M372V16P77	M372V16T78	M372V16T79
Valvola Valve	V372XV68	V372XV69	V372XV70	V372XV71	V372XV72	V372XV73	V372XV74	V372XV75	V372XV76	V372XV77	V372XV78	V372XV79

CORPO IN GHISA GGG50 LENTE IN AISI 316 GUARNIZIONE EPDM BODY IN CAST IRON GGG50 BUTTERFLY IN AISI 316 LINER EPDM

Articolo Article	M374E16F68	M374E16F69	M374E16F70	M374E16F71	M374E16F72	M374E16L73	M374E16L74	M374E16L75	M374E16P76	M374E16P77	M374E16T78	M374E16T79
Valvola Valve	V374XE68	V374XE69	V374XE70	V374XE71	V374XE72	V374XE73	V374XE74	V374XE75	V374XE76	V374XE77	V374XE78	V374XE79

CORPO IN GHISA GGG50 LENTE IN AISI 316 GUARNIZIONE NITRILE BODY IN CAST IRON GGG50 BUTTERFLY IN AISI 316 LINER NITRILE

Articolo Article	M374N16F68	M374N16F69	M374N16F70	M374N16F71	M374N16F72	M374N16L73	M374N16L74	M374N16L75	M374N16P76	M374N16P77	M374N16T78	M374N16T79
Valvola Valve	V374XN68	V374XN69	V374XN70	V374XN71	V374XN72	V374XN73	V374XN74	V374XN75	V374XN76	V374XN77	V374XN78	V374XN79

CORPO IN GHISA GGG50 LENTE IN AISI 316 GUARNIZIONE FKM BODY IN CAST IRON GGG50 BUTTERFLY IN AISI 316 LINER FKM

Articolo Article	M374V16F68	M374V16F69	M374V16F70	M374V16F71	M374V16F72	M374V16L73	M374V16L74	M374V16L75	M374V16P76	M374V16P77	M374V16T78	M374V16T79
Valvola Valve	V374XV68	V374XV69	V374XV70	V374XV71	V374XV72	V374XV73	V374XV74	V374XV75	V374XV76	V374XV77	V374XV78	V374XV79

CORPO IN GHISA GGG50 LENTE IN AISI 316 GUARNIZIONE PTFE BODY IN CAST IRON GGG50 BUTTERFLY IN AISI 316 LINER PTFE

Articolo Article	-----	M374T16F69	M374T16F70	M374T16F71	M374T16F72	M374T16L73	M374T16L74	M374T16L75	M374T16P76	-----	-----	-----
Valvola Valve	-----	V374XT69	V374XT70	V374XT71	V374XT72	V374XT73	V374XT74	V374XT75	V374XT76	-----	-----	-----

CORPO IN GHISA GGG50 LENTE IN BRONZO GUARNIZIONE EPDM BODY IN CAST IRON GGG50 BUTTERFLY IN BRONZE LINER EPDM

Articolo Article	M379E16F68	M379E16F69	M379E16F70	M379E16F71	M379E16F72	M379E16L73	M379E16L74	M379E16L75	M379E16P76	M379E16P77	M379E16T78	M379E16T79
Valvola Valve	V379XE68	V379XE69	V379XE70	V379XE71	V379XE72	V379XE73	V379XE74	V379XE75	V379XE76	V379XE77	V379XE78	V379XE79

CORPO IN GHISA GGG50 LENTE IN BRONZO GUARNIZIONE NITRILE BODY IN CAST IRON GGG50 BUTTERFLY IN BRONZE LINER NITRILE

Codice Articolo	M379N16F68	M379N16F69	M379N16F70	M379N16F71	M379N16F72	M379N16L73	M379N16L74	M379N16L75	M379N16P76	M379N16P77	M379N16T78	M379N16T79
Valvola Valve	V379XN68	V379XN69	V379XN70	V379XN71	V379XN72	V379XN73	V379XN74	V379XN75	V379XN76	V379XN77	V379XN78	V379XN79

CODICE PARTICOLARI COMPONENT CODE

Codice Attuatore	AM160005	AM160005	AM160005	AM160005	AM160005	AM160020	AM160020	AM160020	AM160050	AM160050	AM161100	AM161100
Codice Kit	KCE282027	KCE282027	KCE281887	KCE281863	KCE281863	KCE361864	KCE361864	KCE361857	KCE562028	KCE561905	KCE562069	KCE561906



ART. E382-E384-E389

**Valvola a farfalla per montaggio tra flange
tipo "Lug"
Attuatore elettrico AE ON-OFF**

**Butterfly valve to be inserted between
flanges, "Lug" type with AE electric
actuator**



CARATTERISTICHE DELLA VALVOLA

Gamma disponibile: dal DN 40 al DN 400
PN 10 - PN 16 - ANSI 150
Flangiatura standard: PN 10 - PN 16 dal DN 40 al DN 150;
PN 10 dal DN 200 al DN 400.
Altre combinazioni a richiesta.
Ingombri da faccia a faccia normalizzati ISO 5752.
Testa della valvola normalizzata ISO 5211
Collaudo valvola conforme alla norma ISO 5208:
1) di tenuta: 1,1 x PN
2) di resistenza del corpo: 1,5 x PN
Altre prove su richiesta.
Temperatura di utilizzo:
EPDM da -40°C a +130°C
NBR da -25°C a +90°C
FKM da -20°C a +200°C
PTFE da -20°C a +150°C
SILICONE da -60°C a +200°C *
HYPALON da -20°C a +120°C *
Pressione di utilizzo tra flange:
PN 16 bar per DN 40÷200
PN 10 bar per DN 250÷400
Tenuta a vuoto: 1 Torr.

* Fornitura a richiesta

CARATTERISTICHE DELL'ATTUATORE

Alimentazione: 230 Vac 50/60 Hz 1 Ph (altre a richiesta)
Temperatura: da -25°C a +55°C
Grado di protezione secondo NEMA 4,4X (IP65)
Protezione termostatica autoreset interna al motore
Leva estraibile per azionamento manuale
Posizioni aperto-chiuso regolabili su tutta la corsa (versione AE)
Finecorsa ausiliari (versione AE)
Segnale di comando: 4~20 mA / 1~5 Vdc (altri a richiesta) *
Segnale di uscita: 4~20 mA (1~5 Vdc AM 20) *
Risoluzione 1/250 (regolabile da 1/200 a 1/400) *
Regolazione zero/span *
Selettore funzione diretta inversa *
Selettore di modalità in mancanza di segnale OPEN-CLOSE-STOP *
* solo per versione AM
Optional: Limitatori di coppia, finecorsa ausiliari *, regolazione della velocità, convertitore R/I, potenziometro, resistenza anticondensa.
Per maggiori informazioni consultare il capitolo specifico.

VALVE FEATURES

Available range: from DN 40 to DN 400
PN 10 - PN 16 - ANSI 150
Standard flanges: PN 10 - PN 16 - from DN 40 to DN 150;
PN 10 from DN 200 to DN 400.
Other combinations on request.
Face to face gauges as per ISO 5752.
Valve head as per ISO 5211
Valve test as per ISO 5208:
1) tightness: 1,1 x PN
2) body resistance: 1,5 x PN
Other tests on request.
Working temperature:
EPDM from -40°C to +130°C
NBR from -25°C to +90°C
FKM from -20°C to +200°C
PTFE from -20°C to +150°C
SILICONE from -60°C to +200°C *
HYPALON from -20°C to +120°C *
Working pressure between flanges:
PN 16 bar for DN 40÷200
PN 10 bar for DN 250÷400
Vacuum tightness: 1 Torr.

* Delivery on request

ACTUATOR FEATURES

Voltage: 230 Vac 50/60 Hz 1 Ph (other on request)
Temperature: from -25°C to +55°C
Protection according to NEMA 4,4X rules (IP65)
Auto-reset thermostatic protection inside the motor
Emergency hand lever
Adjustable open-close position on all the run (AE version)
Additional limit switches (AE version)
Input signal: 4~20 mA / 1~5 Vdc (other on request) *
Segnale di uscita: 4~20 mA (1~5 Vdc AM 20) *
Resolution 1/250 (adjustable from 1/200 to 1/400) *
Adjustable zero/span *
Direct/reverse function selection *
Modality selector in lack of OPEN-CLOSE-STOP signal *
* only AM version
Optional: Torque limiters, additional limit switches *, potentiometer, speed control unit, positional converter R/I, space heater.
For further information please refer to specific chapter.

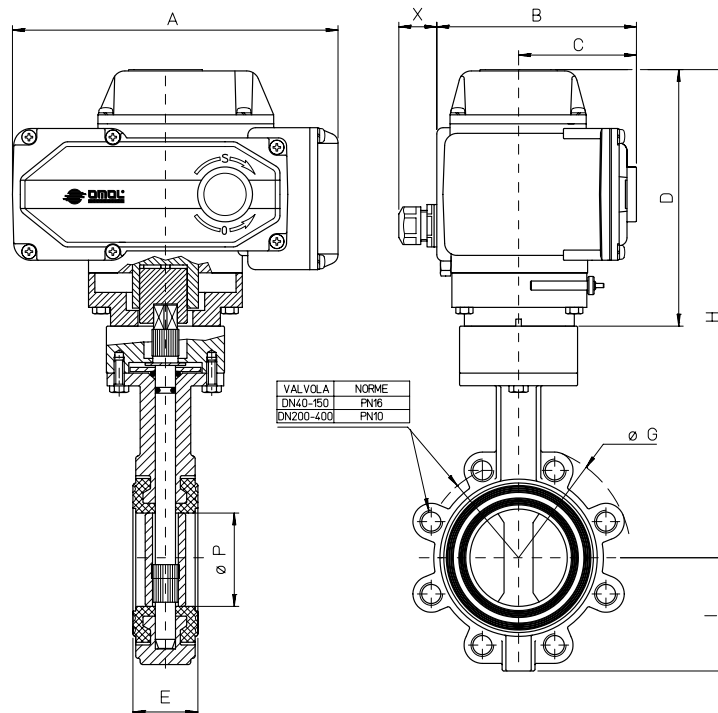


TABELLA DIMENSIONALE DIMENSION TABLE												
misura size mm.	DN 40	DN 50	DN 65	DN 80	DN 100	DN 125	DN 150	DN 200	DN 250	DN 300	DN 350	DN 400
øP	mm.	40	50	65	80	100	125	150	200	250	300	400
A	mm.	158,5	158,5	158,5	207,5	207,5	207,5	256,5	256,5	256,5	381	381
B	mm.	114,5	114,5	114,5	122,5	122,5	122,5	156,5	156,5	156,5	242	242
C	mm.	63,5	63,5	63,5	68	68	68	94	94	94	137	137
D	mm.	119,5	119,5	119,5	163,5	163,5	163,5	185	185	185	234	234
X	mm.	26	26	26	26	26	26	26	26	-----	-----	-----
E	mm.	33	43	46	46	52	56	56	60	68	78	102
øG	mm.	150	165	185	200	220	250	285	340	406	482	597
I	mm.	66	72	81	101	109	120	140	181	211	240	320
øR	mm.	1/8"	1/8"	1/8"	1/8"	1/8"	1/8"	1/8"	1/8"	1/8"	1/4"	1/4"
H	mm.	281,5	297,5	297,5	344,5	364,5	386,5	417	457	433	514	564
T. di ciclo T. of cycle	s.	15 / 12,5	15 / 12,5	15 / 12,5	30 / 25	30 / 25	30 / 25	30 / 25	30 / 25	30 / 25	30 / 25	30 / 25
peso weight	Kg.	5,4	6,4	6,8	9,9	11,4	15,2	20,2	26,2	38	63	101,2
CORPO E LENTE IN GHISA GGG50 GUARNIZIONE EPDM BODY AND BUTTERFLY IN CAST IRON GGG50 LINER EPDM												
Articolo Article	E382E16D68	E382E16D69	E382E16D70	E382E16H71	E382E16H72	E382E16H73	E382E16L74	E382E16L75	E382E16N76	E382E16R77	E382E16T78	E382E16T79
Valvola Valve	V382XV68	V382XV69	V382XE70	V382XE71	V382XE72	V382XE73	V382XE74	V382XE75	V382XE76	V382XE77	V382XE78	V382XE79
CORPO E LENTE IN GHISA GGG50 GUARNIZIONE NITRILE BODY AND BUTTERFLY IN CAST IRON GGG50 LINER NITRILE												
Articolo Article	E382N16D68	E382N16D69	E382N16D70	E382N16H71	E382N16H72	E382N16H73	E382N16L74	E382N16L75	E382N16N76	E382N16R77	E382N16T78	E382N16T79
Valvola Valve	V382XN68	V382XN69	V382XN70	V382XN71	V382XN72	V382XN73	V382XN74	V382XN75	V382XN76	V382XN77	V382XN78	V382XN79
CORPO E LENTE IN GHISA GGG50 GUARNIZIONE FKM BODY AND BUTTERFLY IN CAST IRON GGG50 LINER FKM												
Articolo Article	E382V16D68	E382V16D69	E382V16D70	E382V16H71	E382V16H72	E382V16H73	E382V16L74	E382V16L75	E382V16N76	E382V16R77	E382V16T78	E382V16T79
Valvola Valve	V382XV68	V382XV69	V382XV70	V382XV71	V382XV72	V382XV73	V382XV74	V382XV75	V382XV76	V382XV77	V382XV78	V382XV79
CORPO IN GHISA GGG50 LENTE IN AISI 316 GUARNIZIONE EPDM BODY IN CAST IRON GGG50 BUTTERFLY IN AISI 316 LINER EPDM												
Articolo Article	E384E16D68	E384E16D69	E384E16D70	E384E16H71	E384E16H72	E384E16H73	E384E16L74	E384E16L75	E384E16N76	E384E16R77	E384E16T78	E384E16T79
Valvola Valve	V384XE68	V384XE69	V384XE70	V384XE71	V384XE72	V384XE73	V384XE74	V384XE75	V384XE76	V384XE77	V384XE78	V384XE79
CORPO IN GHISA GGG50 LENTE IN AISI 316 GUARNIZIONE NITRILE BODY IN CAST IRON GGG50 BUTTERFLY IN AISI 316 LINER NITRILE												
Articolo Article	E384N16D68	E384N16D69	E384N16D70	E384N16H71	E384N16H72	E384N16H73	E384N16L74	E384N16L75	E384N16N76	E384N16R77	E384N16T78	E384N16T79
Valvola Valve	V384XN68	V384XN69	V384XN70	V384XN71	V384XN72	V384XN73	V384XN74	V384XN75	V384XN76	V384XN77	V384XN78	V384XN79
CORPO IN GHISA GGG50 LENTE IN AISI 316 GUARNIZIONE FKM BODY IN CAST IRON GGG50 BUTTERFLY IN AISI 316 LINER FKM												
Articolo Article	E384V16D68	E384V16D69	E384V16D70	E384V16H71	E384V16H72	E384V16H73	E384V16L74	E384V16L75	E384V16N76	E384V16R77	E384V16T78	E384V16T79
Valvola Valve	V384XV68	V384XV69	V384XV70	V384XV71	V384XV72	V384XV73	V384XV74	V384XV75	V384XV76	V384XV77	V384XV78	V384XV79
CORPO IN GHISA GGG50 LENTE IN BRONZO GUARNIZIONE EPDM BODY IN CAST IRON GGG50 BUTTERFLY IN BRONZE LINER EPDM												
Articolo Article	E389E16D68	E389E16D69	E389E16D70	E389E16H71	E389E16H72	E389E16H73	E389E16L74	E389E16L75	E389E16N76	E389E16R77	E389E16T78	E389E16T79
Valvola Valve	V389XE68	V389XE69	V389XE70	V389XE71	V389XE72	V389XE73	V389XE74	V389XE75	V389XE76	V389XE77	V389XE78	V389XE79
CORPO IN GHISA GGG50 LENTE IN BRONZO GUARNIZIONE NITRILE BODY IN CAST IRON GGG50 BUTTERFLY IN BRONZE LINER NITRILE												
Articolo Article	E389N16D68	E389N16D69	E389N16D70	E389N16H71	E389N16H72	E389N16H73	E389N16L74	E389N16L75	E389N16N76	E389N16R77	E389N16T78	E389N16T79
Valvola Valve	V389XN68	V389XN69	V389XN70	V389XN71	V389XN72	V389XN73	V389XN74	V389XN75	V389XN76	V389XN77	V389XN78	V389XN79
CODICE PARTICOLARI COMPONENT CODE												
Attuatore Actuator	AE160004	AE160004	AE160004	AE160010	AE160010	AE160010	AE160020	AE160020	AE160040	AE160060	AE161100	AE161100
Kit di montaggio Mounting kit	KCF052008	KCF052008	KCF052009	KCE281863	KCE281863	KCE281854	KCE361864	KCE361857	KCE361902	KCE561905	KCE562069	KCE561906



ART. M382-M384-M389

**Valvola a farfalla per montaggio tra flange
tipo "Lug"
Attuatore elettrico AM Modulante**

**Butterfly valve to be inserted between
flanges, "Lug" type with AM electric
actuator**



CARATTERISTICHE DELLA VALVOLA

Gamma disponibile: dal DN 40 al DN 400
PN 10 - PN 16 - ANSI 150
Flangiatura standard: PN 10 - PN 16 dal DN 40 al DN 150; PN 10
dal DN 200 al DN 400.
Altre combinazioni a richiesta.
Ingombri da faccia a faccia normalizzati ISO 5752.
Testa della valvola normalizzata ISO 5211
Collaudo valvola conforme alla norma ISO 5208:
1) di tenuta: 1,1 x PN
2) di resistenza del corpo: 1,5 x PN
Altre prove su richiesta.
Temperatura di utilizzo:
EPDM da -40°C a +130°C
NBR da -25°C a +90°C
FKM da -20°C a +200°C
PTFE da -20°C a +150°C
SILICONE da -60°C a +200°C *
HYPALON da -20°C a +120°C *
Pressione di utilizzo tra flange:
PN 16 bar per DN 40÷200
PN 10 bar per DN 250÷400
Tenuta a vuoto: 1 Torr.

* Fornitura a richiesta

CARATTERISTICHE DELL'ATTUATORE

Alimentazione: 230 Vac 50/60 Hz 1 Ph (altre a richiesta)
Temperatura: da -25°C a +55°C
Grado di protezione secondo NEMA 4,4X (IP65)
Protezione termostatica autoreset interna al motore
Leva estraibile per azionamento manuale
Posizioni aperto-chiuso regolabili su tutta la corsa (versione AE)
Finecorsa ausiliari (versione AE)
Segnale di comando: 4~20 mA / 1~5 Vdc (altri a richiesta) *
Segnale di uscita: 4~20 mA (1~5 Vdc AM 20) *
Risoluzione 1/250 (regolabile da 1/200 a 1/400) *
Regolazione zero/span *
Selettore funzione diretta inversa *
Selettore di modalità in mancanza di segnale OPEN-CLOSE-STOP *
* solo per versione AM
Optional: Limitatori di coppia, finecorsa ausiliari *, regolazione della
velocità, convertitore R/I, potenziometro, resistenza anticondensa.
Per maggiori informazioni consultare il capitolo specifico.

VALVE FEATURES

Available range: from DN 40 to DN 400
PN 10 - PN 16 - ANSI 150
Standard flanges: PN 10 - PN 16 - from DN 40 to DN 150;
PN 10 from DN 200 to DN 400.
Other combinations on request.
Face to face gauges as per ISO 5752.
Valve head as per ISO 5211
Valve test as per ISO 5208:
1) tightness: 1,1 x PN
2) body resistance: 1,5 x PN
Other tests on request.
Working temperature:
EPDM from -40°C to +130°C
NBR from -25°C to +90°C
FKM from -20°C to +200°C
PTFE from -20°C to +150°C
SILICONE from -60°C to +200°C *
HYPALON from -20°C to +120°C *
Working pressure between flanges:
PN 16 bar for DN 40÷200
PN 10 bar for DN 250÷400
Vacuum tightness: 1 Torr.

* Delivery on request

ACTUATOR FEATURES

Voltage: 230 Vac 50/60 Hz 1 Ph (other on request)
Temperature: from -25°C to +55°C
Protection according to NEMA 4,4X rules (IP65)
Auto-reset thermostatic protection inside the motor
Emergency hand lever
Adjustable open-close position on all the run (AE version)
Additional limit switches (AE version)
Input signal: 4~20 mA / 1~5 Vdc (other on request) *
Segnale di uscita: 4~20 mA (1~5 Vdc AM 20) *
Resolution 1/250 (adjustable from 1/200 to 1/400) *
Adjustable zero/span *
Direct/reverse function selection *
Modality selector in lack of OPEN-CLOSE-STOP signal *
* only AM version
Optional: Torque limiters, additional limit switches *, potentiometer,
speed control unit, positional converter R/I, space heater.
For further information please refer to specific chapter.

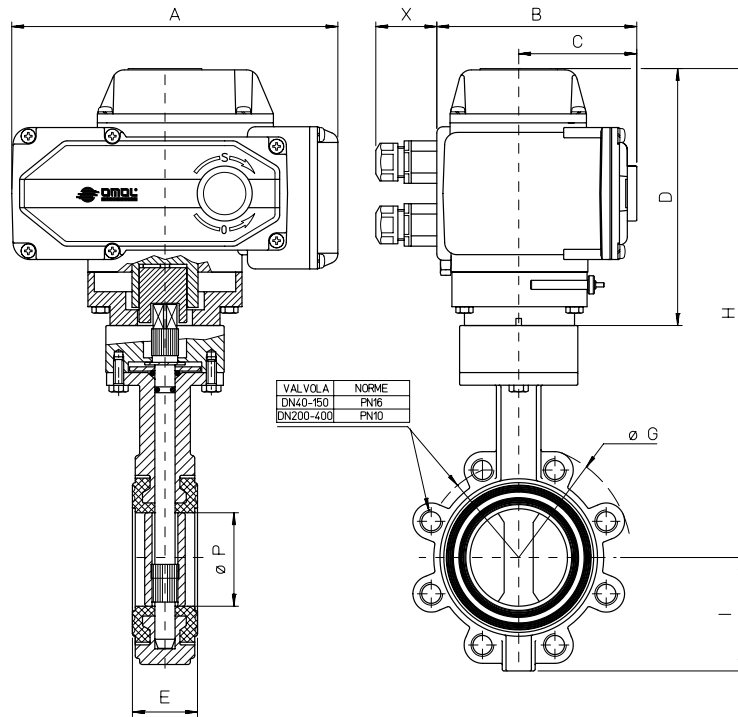


TABELLA DIMENSIONALE DIMENSION TABLE

misura size mm.	DN 40	DN 50	DN 65	DN 80	DN 100	DN 125	DN 150	DN 200	DN 250	DN 300	DN 350	DN 400
øP	40	50	65	80	100	125	150	200	250	300	350	400
A	207,5	207,5	207,5	207,5	207,5	256,5	256,5	256,5	381	381	381	381
B	122,5	122,5	122,5	122,5	122,5	156,5	156,5	156,5	242	242	242	242
C	68	68	68	68	68	94	94	94	137	137	137	137
D	165,5	163,5	163,5	163,5	163,5	185	185	185	234	234	234	234
X	44	44	44	44	44	44	44	44	-----	-----	-----	-----
E	33	43	46	46	52	56	56	60	68	78	78	102
øG	82	102	119	135	155	185	218	275	326	376	435	486
I	66	72	81	101	109	120	140	181	211	240	280	320
øR	1/8"	1/8"	1/8"	1/8"	1/8"	1/8"	1/8"	1/8"	1/8"	1/8"	1/4"	1/4"
H	319,5	335,5	341,5	344,5	364,5	408	417	457	482	514	534	564
T. di ciclo T. of cycle 50/60 Hz s.	15 / 12,5	15 / 12,5	15 / 12,5	15 / 12,5	15 / 12,5	15 / 12,5	15 / 12,5	15 / 12,5	15 / 12,5	15 / 12,5	30 / 25	30 / 25
peso weight Kg.	7,9	8,9	9,3	10,5	12,3	20,8	22	28	53,5	67	78,3	102,3

CORPO E LENTE IN GHISA GGG50 GUARNIZIONE EPDM BODY AND BUTTERFLY IN CAST IRON GGG50 LINER EPDM

Articolo Article	M382E16F68	M382E16F69	M382E16F70	M382E16F71	M382E16F72	M382E16L73	M382E16L74	M382E16L75	M382E16P76	M382E16P77	M382E16T78	M382E16T79
Valvola Valve	V382XE68	V382XE69	V382XE70	V382XE71	V382XE72	V382XE73	V382XE74	V382XE75	V382XE76	V382XE77	V382XE78	V382XE79

CORPO E LENTE IN GHISA GGG50 GUARNIZIONE NITRILE BODY AND BUTTERFLY IN CAST IRON GGG50 LINER NITRILE

Articolo Article	M382N16F68	M382N16F69	M382N16F70	M382N16F71	M382N16F72	M382N16L73	M382N16L74	M382N16L75	M382N16P76	M382N16P77	M382N16T78	M382N16T79
Valvola Valve	V382XN68	V382XN69	V382XN70	V382XN71	V382XN72	V382XN73	V382XN74	V382XN75	V382XN76	V382XN77	V382XN78	V382XN79

CORPO E LENTE IN GHISA GGG50 GUARNIZIONE FKM BODY AND BUTTERFLY IN CAST IRON GGG50 LINER FKM

Articolo Article	M382V16F68	M382V16F69	M382V16F70	M382V16F71	M382V16F72	M382V16L73	M382V16L74	M382V16L75	M382V16P76	M382V16P77	M382V16T78	M382V16T79
Valvola Valve	V382XV68	V382XV69	V382XV70	V382XV71	V382XV72	V382XV73	V382XV74	V382XV75	V382XV76	V382XV77	V382XV78	V382XV79

CORPO IN GHISA GGG50 LENTE IN AISI 316 GUARNIZIONE EPDM BODY IN CAST IRON GGG50 BUTTERFLY IN AISI 316 LINER EPDM

Articolo Article	M384E16F68	M384E16F69	M384E16F70	M384E16F71	M384E16F72	M384E16L73	M384E16L74	M384E16L75	M384E16P76	M384E16P77	M384E16T78	M384E16T79
Valvola Valve	V384XE68	V384XE69	V384XE70	V384XE71	V384XE72	V384XE73	V384XE74	V384XE75	V384XE76	V384XE77	V384XE78	V384XE79

CORPO IN GHISA GGG50 LENTE IN AISI 316 GUARNIZIONE NITRILE BODY IN CAST IRON GGG50 BUTTERFLY IN AISI 316 LINER NITRILE

Articolo Article	M384N16F68	M384N16F69	M384N16F70	M384N16F71	M384N16F72	M384N16L73	M384N16L74	M384N16L75	M384N16P76	M384N16P77	M384N16T78	M384N16T79
Valvola Valve	V384XN68	V384XN69	V384XN70	V384XN71	V384XN72	V384XN73	V384XN74	V384XN75	V384XN76	V384XN77	V384XN78	V384XN79

CORPO IN GHISA GGG50 LENTE IN AISI 316 GUARNIZIONE FKM BODY IN CAST IRON GGG50 BUTTERFLY IN AISI 316 LINER FKM

Articolo Article	M384V16F68	M384V16F69	M384V16F70	M384V16F71	M384V16F72	M384V16L73	M384V16L74	M384V16L75	M384V16P76	M384V16P77	M384V16T78	M384V16T79
Valvola Valve	V384XV68	V384XV69	V384XV70	V384XV71	V384XV72	V384XV73	V384XV74	V384XV75	V384XV76	V384XV77	V384XV78	V384XV79

CORPO IN GHISA GGG50 LENTE IN BRONZO GUARNIZIONE EPDM BODY IN CAST IRON GGG50 BUTTERFLY IN BRONZE LINER EPDM

Articolo Article	M389E16F68	M389E16F69	M389E16F70	M389E16F71	M389E16F72	M389E16L73	M389E16L74	M389E16L75	M389E16P76	M389E16P77	M389E16T78	M389E16T79
Valvola Valve	V389XE68	V389XE69	V389XE70	V389XE71	V389XE72	V389XE73	V389XE74	V389XE75	V389XE76	V389XE77	V389XE78	V389XE79

CORPO IN GHISA GGG50 LENTE IN BRONZO GUARNIZIONE NITRILE BODY IN CAST IRON GGG50 BUTTERFLY IN BRONZE LINER NITRILE

Articolo Article	M389N16F68	M389N16F69	M389N16F70	M389N16F71	M389N16F72	M389N16L73	M389N16L74	M389N16L75	M389N16P76	M389N16P77	M389N16T78	M389N16T79
Valvola Valve	V389XN68	V389XN69	V389XN70	V389XN71	V389XN72	V389XN73	V389XN74	V389XN75	V389XN76	V389XN77	V389XN78	V389XN79

CODICE PARTICOLARI COMPONENT CODE

Attuatore Actuator	AM160005	AM160005	AM160005	AM160005	AM160005	AM160020	AM160020	AM160020	AM160020	AM160050	AM160050	AM161100	AM161100
Kit di montaggio Mounting kit	KCE282027	KCE282027	KCE281887	KCE281863	KCE281863	KCE361864	KCE361864	KCE361857	KCE562028	KCE561905	KCE562069	KCE561906	