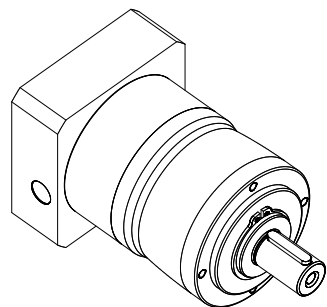
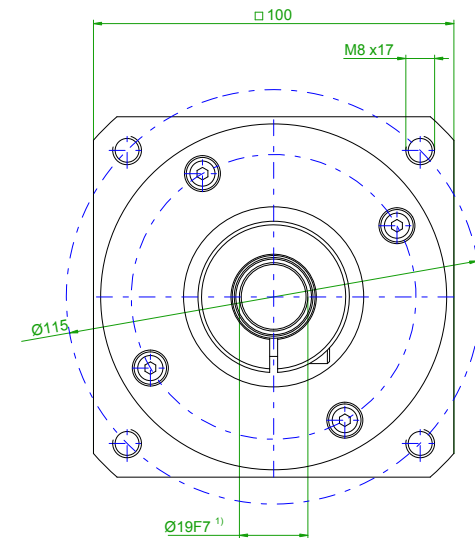
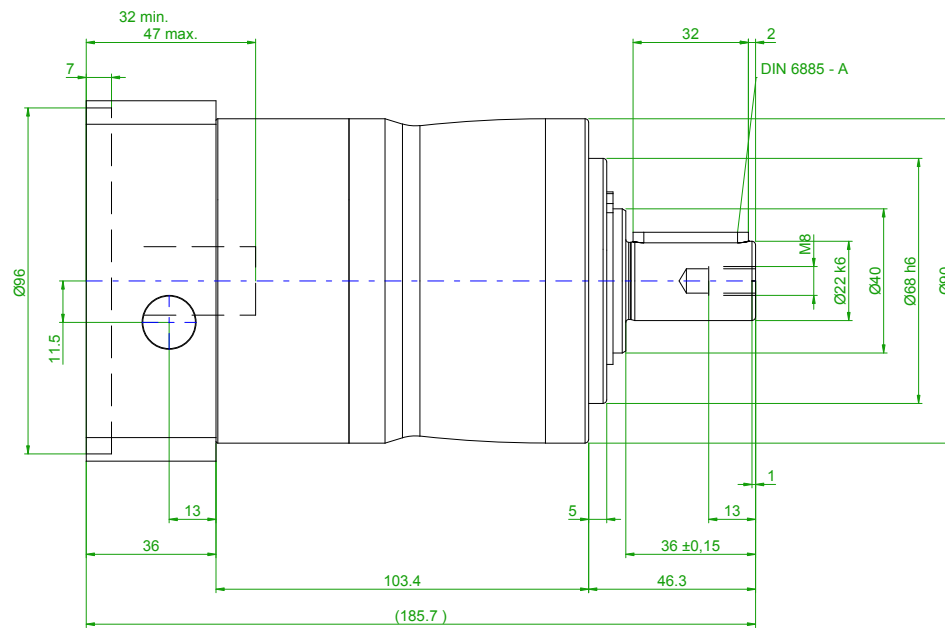
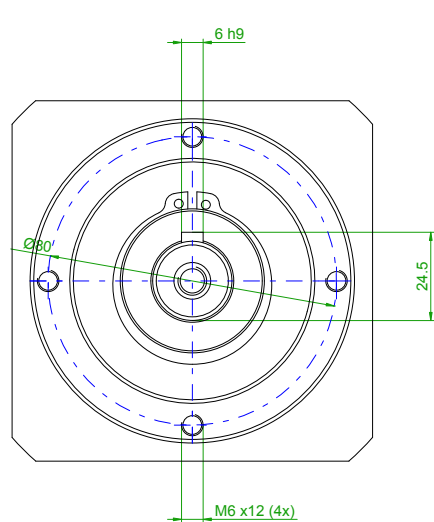


This drawing is our intellectual property and is only issued for exclusively personal and confidential use. It may not be copied, reproduced, disclosed or made available to third parties in any form whatsoever without our written permission.



Diese Zeichnung ist unser geistiges Eigentum und wird nur zum ausschliesslich persönlichen, vertraulichen Gebrauch ausgehendigt. Sie darf ohne unsere schriftliche Genehmigung weder kopiert, noch vervielfältigt, noch in irgend einer Form Drittpersonen mitgeteilt oder zugänglich gemacht werden.

| Anbauteile / mounting parts | | |
|--------------------------------|----|----------|
| Adapterplatte adapter plate | MN | 10032101 |
| Distanzhülse bushing | MN | |

1) Motorwellenpassung prüfen / Check motor shaft fit

Technische Änderungen vorbehalten / Technical modifications reserved

Betriebsanleitung unter www.wittenstein-alpha.de / Operation manual on www.wittenstein-alpha.de

Nicht tolerierte Masse ±1mm / Dimension without tolerance ±1mm

| | | | |
|--|---|-------------------------------------|---|
| gez/draft | Automatisch erstellt/automatically generated | Masstab Scale auto | WITTENSTEIN alpha GmbH Igersheim - Germany |
| Datum/date | 25.05.2017 | | |
| Eigentumsvorbehalt nach DIN 34 beachten ! | Observe copyright note according to DIN 34 ! | | |
| Benenn. Descr. | NP025S-MF2-100-1E1-1S | | |
| Kommentar Note | Bosch Rexroth - MSK050C-0600-NN-_-_-_- | | |
| MN | 10033116 | DIN A3 | Ursp./Ref-Drwg: CAD-Generator V2.0 Blatt/Sheet: 1 |