

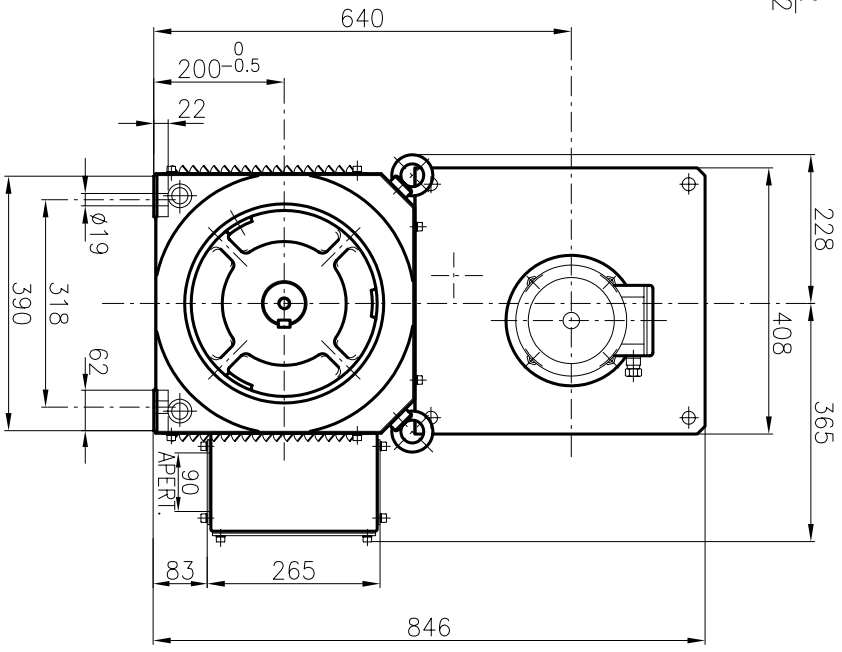
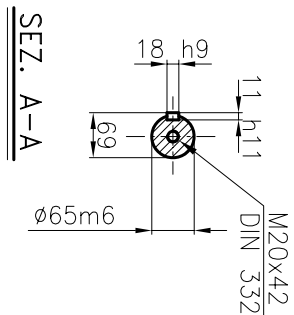
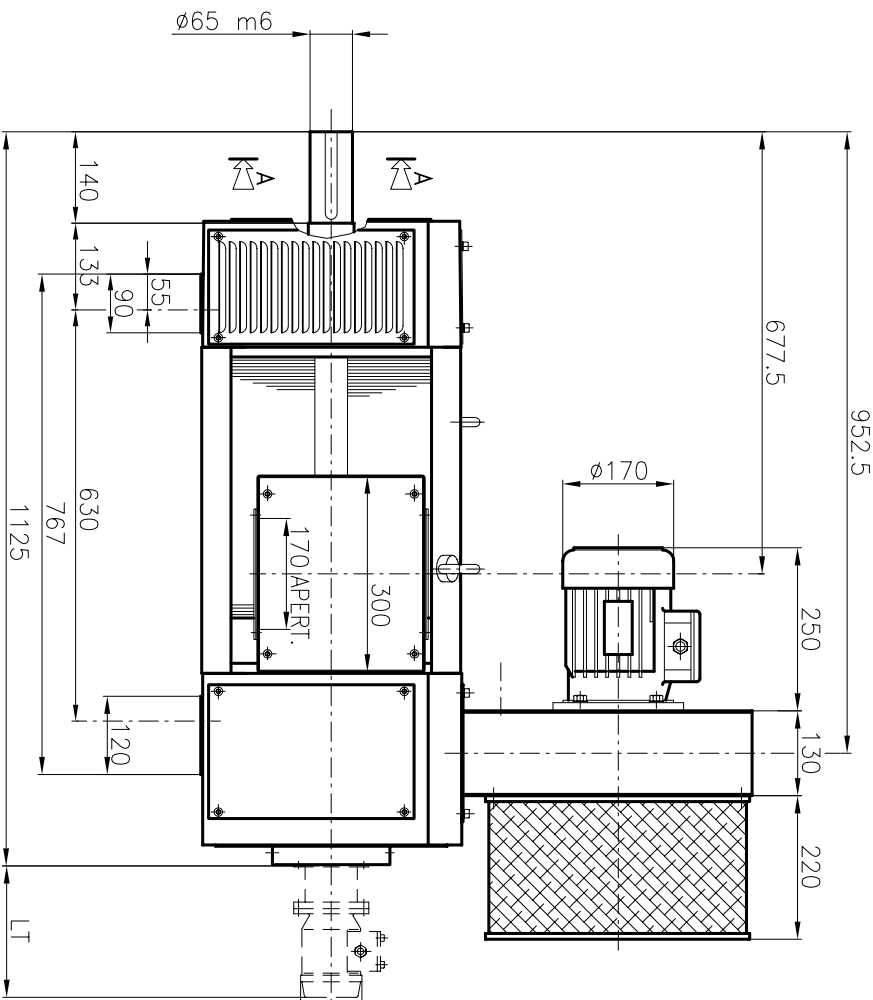
MASSA TOTALE MOTORE  
TOTAL WEIGHT MOTOR  
MASSE TOTALE MOTEUR

= 640 kg

MOMENTO DI INERZIA  
MOMENT OF INERTIA  
MOMENT D'INERTIE

= 1.05 kgm<sup>2</sup>

 DRAFT



Modifiche :

OUTLINE D.C. MOTOR TYPE **P 200 K (N) L 4** PVA/B3  
TERMINAL BOX ON THE RIGHT SIDE DRIVE END VIEW  
IC 06 - IM1001 - IP 23 S

ENCOMBREMENT MOTEUR A C.C. TYPE **P 200 K (N) L 4** PVA/B3  
BOITE A BORNES A DROITE VUE COTE ENTRAINEMENT  
IC 06 - IM 1001 - IP 23 S

INGOMBRO MOTORE A C.C. TIPO **P 200 K (N) L 4** PVA/B3  
SCATOLA CAVI A DESTRA VISTA L.A.  
IC 06 - IM 1001 - IP 23 S

A TERMINI DI LEGGE CI RISERVAMO LA PROPRIETA' DI QUESTO DISEGNO CON IL DIVIETO DI RIPRODURLO O DI RENDERSILO NOTO A TERZI SENZA LA NOSTRA AUTORIZZAZIONE.

 **SICEMOTORI spa.**

N° DIS.  
DRAW. N°

**R**

**42**

**6**

**01**

**700**

**0**

  1 : 1

Disegn. Firma Data

Controll.  25 /

Visto  9 /

MOD. 01