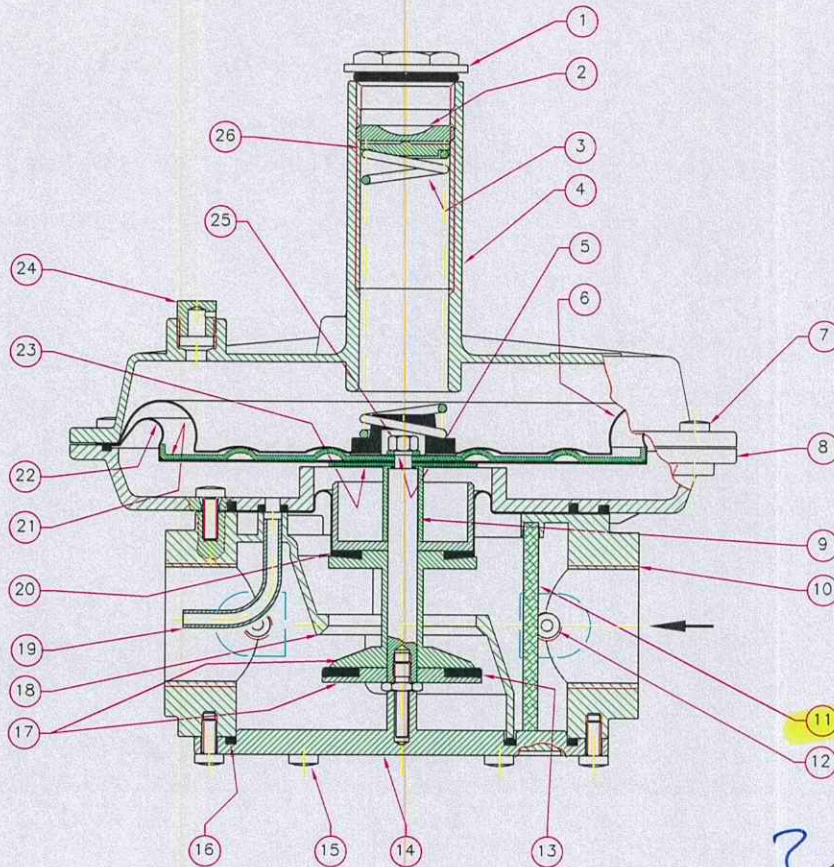


## FRG/2MC - RG/2MC

P<sub>1</sub> 0,5 ÷ 1 bar

FIG N°  
2  
(DN 32 ÷ 50)



1 - Tappo alluminio  
2 - Vite di regolazione  
3 - Molla di taratura  
4 - Imbuto  
5 - Rosetta dentata  
6 - Membrana di sicurezza  
7 - Viti di fissaggio imbuto  
8 - Flangia  
9 - Perno centrale  
10 - Corpo  
11 - Organo filtrante  
12 - Presa di pressione  
13 - Rondella di tenuta  
14 - Fondello  
15 - Viti di fissaggio fondello  
16 - O-Ring di tenuta fondello  
17 - Otturatore  
18 - Sede di tenuta  
19 - Tubetto sensore  
20 - Membrana di compensazione  
21 - Disco superiore per membrana  
22 - Membrana di funzionamento  
23 - Disco inferiore per membrana  
24 - Tappo antipolvere  
25 - Dado centrale  
26 - Rondella per molla

1 - Aluminium cap  
2 - Regulation screw  
3 - Setting spring  
4 - Funnel  
5 - Toothed washer  
6 - Safety diaphragm  
7 - Funnel fixing screws  
8 - Flange  
9 - Central pin  
10 - Body  
11 - Filtering organ  
12 - Pressure tap  
13 - Seal washer  
14 - Bottom  
15 - Bottom fixing screws  
16 - Bottom seal O-Ring  
17 - Obturator  
18 - Seal seat  
19 - Sensor tube  
20 - Compensation diaphragm  
21 - Diaphragm upper disc  
22 - Working diaphragm  
23 - Diaphragm lower disc  
24 - Antidust cap  
25 - Central nut  
26 - Washer for spring

1 - Bouchon en aluminium  
2 - Vis de réglage  
3 - Ressort de tarage  
4 - Entonnoir  
5 - Rosette dentellée  
6 - Membrane de sécurité  
7 - Vis de fixation entonnoir  
8 - Bride  
9 - Pivot central  
10 - Corps  
11 - Composant filtrant  
12 - Prise de pression  
13 - Rondelle de tenue  
14 - Basement  
15 - Vis de fixation du basement  
16 - O-Ring de tenue du basement  
17 - Obturateur  
18 - Logement d'étanchéité  
19 - Tube capteur  
20 - Membrane de compensation  
21 - Disque supérieur pour membrane  
22 - Membrane de fonctionnement  
23 - Disque inférieur pour membrane  
24 - Bouchon anti-poussière  
25 - Boulon central  
26 - Rondelle pour ressort

1 - Tapón de aluminio  
2 - Tornillo de regulación  
3 - Muelle de tarado  
4 - Embudo  
5 - Arandela dentada  
6 - Membrana de seguridad  
7 - Tornillos de fijación embudo  
8 - Arandela  
9 - Eje central  
10 - Cuerpo  
11 - Elemento filtrante  
12 - Toma de presión  
13 - Arandela de estanquidad  
14 - Fondillos  
15 - Tornillos de fijación fondillos  
16 - O-ring de estanquidad fondillos  
17 - Obturador  
18 - Alojamiento de retención  
19 - Tubito sensor  
20 - Membrana de compensación  
21 - Disco superior para membrana  
22 - Membrana de trabajo  
23 - Disco inferior para membrana  
24 - Tapón antipolvo  
25 - Tuerca central  
26 - Arandela para muelle